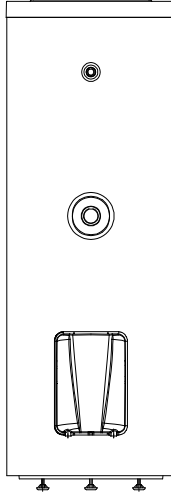


KEZELÉSI UTASÍTÁS
USAGE INSTRUCTIONS
GEBRAUCHSANWEISUNG
INSTRUCTIONS D'OPÉRATION
РУКОВОДСТВО ПО ЭКСПЛУАТАЦИИ
INSTRUCȚIUNI DE UTILIZARE



STA200C sztea
STA200C2 sztea

STA300C sztea
STA300C2 sztea

ÁLLÓ ELHELYEZÉSŰ, ZÁRTRENDSZERŰ, SOLAR FORRÓVÍZTÁROLÓK
FLOOR-STANDING SOLAR HOT WATER TANKS WITH CLOSED INTERNAL CIRCULATION
SYSTEM
GESCHLOSSENER WARMWASSERSPEICHER STEHENDE AUSFÜHRUNG, TYP SOLAR
RÉSERVOIRS D'EAU CHAUDE SOLAR STATIQUES, EN SYSTÈME FERMÉ
ВОДОНАГРЕВАТЕЛЬ SOLAR ВЕРТИКАЛЬНОГО РАСПОЛОЖЕНИЯ С ЗАКРЫТОЙ СИСТЕМОЙ
REZERVOARE DE APĂ FIERBINTE DE SOL, VERTICALE, PENTRU SOLAR

A készülék használatba vétele előtt gondosan olvassa el ezt az útmutatót!

Before using this unit, please read this manual carefully!

Vor der Inbetriebnahme des Gerätes lesen Sie bitte diese Bedienungsanleitung sorgfältig durch!

Avant de prendre l'appareil en utilisation prière de lire ces instructions attentivement!

Перед началом использования изделия внимательно ознакомьтесь с настоящей инструкцией!

Înainte de punerea aparatului în funcțiune vă rugăm să citiți cu atenție prezentul îndrumător!



FIGYELEM!

A csomagoló dobozon belül az alábbi tartozékok találhatóak:

- 1 db kezelési utasítás**
- 1 db galvanizált záródugó G6/4**
- 1 db tömítés (G6/4-eshez)**

A készülék átvételekor szíveskedjen ezt ellenőrizni.

KEDVES VÁSÁRLÓ!

Ezek a forróvíztárolók - kialakításuktól függően - többféle energiaforrásról üzemeltethetők: indirekt módon napenergiáról, gáz, szén vagy egyéb energiaforrázokról (villamos sztea pótfűtés). A vízhálózatra való csatlakoztatást és az első üzembe helyezést megfelelő szakemberrel végeztesse ezen kezelési utasítás figyelembevételével.

Ezt a szerelésre és üzemeltetésre vonatkozó előírást gondosan tanulmányozza át, és a benne foglaltakat pontosan tartsa be. Így az Ön készüléke hosszú időn keresztül megbízhatóan fog üzemelni.

Ezt a berendezést nem olyan személyek használatára szánták (beleértve a gyerekeket is), akik csökkent fizikai, érzékelési vagy szellemi képességekkel rendelkeznek, vagy akiknek a szükséges tapasztalatuk, tudásuk hiányzik, hacsak egy az ő biztonságukért felelős személy nem világosította fel őket illetve nem felügyeli őket a készülék használata során.

A terméket gyerekek semmilyen körülmények között nem használhatják.

SZERKEZETI FELÉPÍTÉS ÉS MŰKÖDÉS

A forróvíztárolót hőszigetelt zománcozott tartály és műanyagpalást alkotja.

A forróvíztároló lábainak állításával a magasság 20-40 mm-es intervallumban szabályozható.

Fűtési lehetőségek:

- alsó és felső elektromos fűtéssel. (külön megvásárolhatóak, kérje a kereskedőjétől)

1. alsó fűtőegység 2400W vagy 3200W

2. felső fűtőegység 3000W

- beépített hőcserélővel alul, STA...C

- beépített hőcserélővel felül, STA...C2

Minden típus fel van szerelve hőmérő csomaggal direkt hőmérő beépítéséhez, hőérzékelők elhelyezésére szolgáló csomaggal az alsó és felső hőcserélő működésének vezérléséhez, valamint cirkulációs csomaggal.

A forróvíztároló zártrendszerű kivitelű, így több vízvételi hely melegvízellátására alkalmas. A kapott víz egyaránt alkalmas tisztálkodási és étkezési célokra.

A belső tartályt körülvevő kiváló poliuretán hőszigetelő hab hosszú időn keresztül biztosítja a víz hőntartását, minimális energia felvétellel. A forróvíztároló belső tartályát speciális tűzománc bevonat és aktív anód védi korrózió ellen. Így a legagresszívabb vizek

esetén is biztosított a tartály hosszú élettartama. A készülék főbb külső és csatlakozó méreteit az 1. és 2. ábra tartalmazza.

TELEPÍTÉS

A forróvíztároló telepítéséhez a következő feltételeket kell biztosítani:

- Vízszintes, sima padlózati, hogy a készülék feltétlenül függőlegesen álljon. A függőleges állást szükség esetén a lábak állításával, ill. megfelelően biztonságos alátámasztásával kell biztosítani.
- A készüléket úgy kell telepíteni, hogy annak faltól való távolsága min. 50 mm legyen.
- A zárófedél kiserelhetősége és a tartály belsejének tisztíthatósága érdekében a szerelvényház (a készülék homlokfelülete) és a fal vagy egyéb építészeti szerkezeti elem között legalább 70 cm távolságot kell hagyni.
- A telepítés helyén biztosítani kell a megfelelő villamos-, víz- és csatornahálózatot (padlóösszefolyó).
- A földelést az elektromos fűtést nem tartalmazó kivitelemnél is el kell végezni!
- A melegvízcső okozta hővesztesség csökkentése érdekében lehetőleg a melegvíz-használati helyek közelébe telepítse a készüléket. Nagyobb távolság esetén célszerű a melegvízcsövet hőszigeteléssel ellátni.
- A forróvíztároló nem használt csatlakozó csomjait le kell zárni és hőszigetelni kell.

CSATLAKOZÁS A VÍZHÁLÓZATRA

Hideg- és melegvízvezetéknek horganyzott acélcső, műanyagcső és vörösrézcső egyaránt alkalmazható. **Vörösréz vízvezeték hálózatra történő csatlakoztatáshoz szigetelő közdarabok használata kötelező!**

A HAJDU Zrt. által forgalmazott közdarab egységcsomag 2 db-os kiserelésben kapható a mintaboltjainkban és a kereskedelemben. Az egyik közdarabot közvetlenül a tároló melegvízcsövére, a másikat a hidegvízcsőre már előzőleg felszerelt szerelvények és a vörösréz vízhálózat közé kell szerelni.

Közdarab nélküli csatlakoztatás esetén a készülékre vonatkozó garancia érvényét veszti!

A TÁROLÓT ÉS A HŐCSERÉLŐKET A MEGENGEDETT ÜZEMI NYOMÁSNÁL (0,6 MPa) NAGYOBB NYOMÁS ALÁ HELYEZNI ÉLETVESZÉLYES ÉS TILOS!

A vízhálózatra való bekötésnél feltétlenül tartsa be az egyes szerelvények 3. ábra szerinti beépítési sorrendjét, ettől függ a berendezés helyes működése.

A kombinált biztonsági szelepet a hidegvízcsomókba kell bekötni a nyíllal jelölt áramlási irány betartásával. A készülék és a szelep közötti megengedett maximális távolság 2 m, és ezen a csőszakaszon két hajlítás (ív, könyök) engedélyezett.

A készüléket maximum 7 bar üzemi nyomásra szabályozott biztonsági szeleppel kell felszerelni. A biztonsági szelepet közvetlenül a tároló elé a hidegvízcsomókra fagymentes környezetbe kell beszerelni. A bejövő hidegvíz tápnyomása ne haladja meg az 5,25 bar

nyomást 7 bar üzemi nyomású szelep esetén. Ettől eltérő alacsonyabb nyomású szelepnél a biztonsági szelep mini-maxi tűréseinek a figyelembe vételével kell meghatározni a maximális tápnyomást. Ha ezt az értéket meghaladja, a biztonsági szelep elé kössenek nyomáscsökkentőt.

A biztonsági szelep nem tartozéka a készüléknek.

A SZELEP ÉS A KÉSZÜLÉK KÖZÉ VÍZVEZETÉKI SZERELVÉNYT BEÉPÍTENI TILOS!

A szelep beépítése előtt a hidegvízvezeték alaposan át kell öblíteni, hogy az esetleges szennyeződésből eredő károsodást elkerüljék. A kombinált biztonsági szelep magában foglal egy visszacsapó szelepet. Ezért külön visszacsapó szelep beépítése nem szükséges. A fűtés alatt a kombinált biztonsági szelep kifolyócsonkján a táguló víznek csepegnie kell. Beépítéskor figyelni kell arra, hogy a csepegés látható legyen.

A KIFOLYÓCSONKOT ELZÁRNI, A VÍZCSEPEGÉST NEM LÁTHATÓ MÓDON ELVEZETNI NEM SZABAD!

Ha a hálózati nyomás csak időlegesen is meghaladja a 0,6 MPa értéket, a forróvíztároló elé, a 3. ábrán megadott helyen nyomáscsökkentő szelepet kell beépíteni. Ennek hiányában, ilyen nyomáson a biztonsági szelep fűtésen kívül is csepegni fog. A nyomáscsökkentő szelep beszerzéséről és felszereléséről a fogyasztónak kell gondoskodnia. Amennyiben a kombinált biztonsági szelepet nem közvetlenül a szűkítővel köti a forróvíztárolóhoz, a forróvíztároló leürítése érdekében a készülék hidegvízcsövére (közvetlenül a készülék elé) egy szabványos "T" idom közbeiktatásával egy ürítő csapot vagy szelepet kell rászerezni. A szelep (csap) beszerzése a fogyasztó feladata. A tárolóra tetszőleges számú leágazás és csaptelep kapcsolható. A melegvíznek a csaptelepen keresztül a hidegvízhálózatba való visszaáramlásának megakadályozására célszerű a csaptelepek elé a hidegvízvezetékbe visszacsapó szelepet beépíteni. A tárolóhoz vezető hidegvízvezetékbe a szerelvényeket megelőzően (kombinált biztonsági szelep, visszacsapó szelep stb.) egy elzáró szelepet kell beépíteni. Ennek segítségével a forróvíztároló és a vízvezetéki szerelvények (meghibásodáskor vagy egyéb karbantartási munkálatok esetén) leválaszthatók a vízhálózatról.

FÖLDELŐVEZETÉK CSATLAKOZÁS

Bekötéshez vegye ki a szerelvényház fedelének csavarjait, és vegye le a fedelet. A zöld-sárga színjelzésű ér lecsupaszított végét a földelő csavaron lévő földelő alátét alá kell behelyezni, és az anyával rögzíteni.

A FÖLDELÉST AZ ELEKTROMOS FŰTÉST NEM TARTALMAZÓ KIVITELEKNÉL IS EL KELL VÉGEZNI!

A védőföldelés feleljen meg az IEC 60364 előírásainak!

ÜZEMBE HELYEZÉS

A vízvezeték bekötés után a forróvíztároló üzembe helyezhető. Az első felfűtésnél szakemberrel ellenőriztesse a helyes működést.

A termék alkalmazási területe: ivóvíz-és használati melegvíz-ellátás háztartásokban és intézményekben. A termékkel érintkező emberi felhasználásra szánt víz hőmérséklete közegészségügyi szempontból a 80°C-ot nem haladhatja meg.

A terméket tartalmazó vízhálózati szakaszt vagy berendezést legalább 1 napra ivóvízzel és használati melegvízzel fel kell tölteni. Az öblítővizet a csatornába kell engedni, azt háztartási célra felhasználni nem szabad. Csak ezután szabad megkezdeni a terméket tartalmazó vízhálózati szakasz vagy berendezés rendeltetésszerű használatát. A termék beépítését követő néhány napban szerves anyag kioldódásra lehet számítani, ami íz- és szagproblémákat okozhat. Ez a jelenség átmeneti, a hálózat fokozott öblítésével, gyakoribb vízcserevel, átöblítéssel csökkenthető.

A fűtés bekapcsolása előtt a tárolót fel kell tölteni vízzel. A tároló vízzel való feltöltésekor a legközelebbi csaptelep melegvíz szelepét nyissa ki, a többi szelep zárva legyen. Ezután nyissa ki a hidegvízvezetékbe beépített (3. ábra 1. tétel) elzárószelepét. A tároló akkor van feltöltve, ha a csaptelepen megjelenik a víz. Öblítés céljából néhány percig folytatni kell a vizet, majd zárja el a melegvíz szelepet.

AZ ELSŐ FELFŰTÉST SZAKEMBERREL ELLENŐRIZTESSE!

ÜZEMELTETÉS ÉS KARBANTARTÁS

Ha a tároló belsejéből vízszivárgást vagy egyéb rendellenességet észlel, azonnal kapcsolja le a készüléket a vízhálózatról az elzárószelep segítségével.

Tároló és kombinált biztonsági szelep

A biztonságos üzemelés érdekében célszerű időnként (kb. évente) vízvezeték-szerelővel a készüléket és a kombinált biztonsági szelep helyes működését átvizsgáltatni. Ezenkívül javasoljuk, hogy a biztonsági szelep lefúvató gombjának a nyíl irányába történő elfordításával havonta - kéthavonta fúvassa le a szelepet. Ezáltal a szelepek megtisztul az esetleg ráakódott szennyeződésektől (vízkő, homokszemcse stb.).

INDIREKT FŰTÉS ESETÉN A TÚLFŰTÉS ELLENI VÉDELEMRŐL AZ INDIREKT FŰTŐBERENDEZÉSNEK KELL GONDOSKODNIA!

Aktívanód

A forróvítartó tartályát a zománcbevonaton kívül anód is védi korrózió ellen, így lényeges, hogy a tartályban mindig megfelelő méretű aktívanód legyen. Ezért az aktívanód állapotát kétévenként feltétlenül felül kell vizsgálni. Ez a tartályra vonatkozó garancia feltétele is (lásd jótállási jegy). Amennyiben az anód átmérője kb. 10 mm-re csökkent, az anódot ki kell cserélni.

Rendkívül fontos, hogy az aktívanód jó kontaktusban legyen a tartállyal. Ezért új anód beszereléskor vagy egyéb javítási munkák elvégzése után az aktívanód és a földelő csavar összekötését úgy kell megvalósítani, hogy a villamosan jól vezető érintkezés meg legyen.

Vízkő eltávolítása

A használt víz minőségétől és mennyiségétől függően a hőcserélőre, valamint a tartály falára vízkő rakódik le. A lerakódott vízkő csökkenti a fűtés hatásosságát. Ezért szükséges a forróvíztárolót kétévenként vízkőteleníteni.

A hőcserélőn, a zárófedelen és annak szerelvényein lerakódott vízkő eltávolítására éles fémtárgyat vagy savat alkalmazni nem szabad. A tisztítást mechanikai úton végezzük,

egyéb tisztítási, ill. fertőtlenítési eljárás nem szükséges. Célszerű a tartályt vízszaggal átöblíteni a vízkő-eltávolítás után.

Fagykárok elkerülése

Ha a forróvíztároló elhelyezésre szolgáló helyiségben a hőmérséklet fagypontra alá süllyedhet, a tároló fűtését fagyveszélyes időszakban nem szabad kikapcsolni, vagy le kell üríteni a tárolót.

Vízleeresztés

FIGYELEM! A VÍZ LEERESZTÉSEKOR FORRÓ VÍZ LÉPHET KI!

A tároló leürítése a forróvíztároló elé szerelt leeresztő szelepen (csapon), vagy a kombinált biztonsági szelepen keresztül (a forgató gombnak a nyíl irányába való elfordítása) történik. Leürítés előtt zárja el a vízhálózati elzáró szelepet, valamint a csaptelepek hidegvíz szelepet. Ugyanakkor nyissa ki az egyik csaptelep melegvíz szelepet, és tartsa nyitva mindaddig, míg a leürítés tart. Újratöltés a már korábban leírtak szerint történik.

MINŐSÉGTANÚSÍTÓ JEGY – MŰSZAKI ADATOK

Megnevezés	zártrendszerű forróvíztároló	
Típus	STA 200 ...	STA 300 ...
Névleges űrtartalom (l)	200	300
Tömeg (kg)	90	116
Névleges üzemi nyomás (MPa)	0,6	
Biztonsági szelep max. nyitónyomás (MPa)	0,7	
Legkisebb szükséges hálózati nyomás (MPa)	0,01	
Készenléti energiaszükséglet 65 °C-on (Wh/24h)	1900	2500
Alsó hőcserélő		
Fűthető térfogat (l)	200	300
Fűtőfelület (m ²)	1	1,5
Űrtartalom (l)	5,7	8,5
Névleges üzemi nyomás (MPa)	0,6	
Felső hőcserélő		
Fűthető térfogat (l)	90	130
Fűtőfelület (m ²)	0,8	1
Űrtartalom (l)	4,6	5,7
Névleges üzemi nyomás (MPa)	0,6	
Tartály	tűzzománcozott acéllemez	
Hőcserélő	tűzzománcozott acélcső	
Korrózióvédelem	tűzzománc + aktív anód	
Vízcsatlakozás	G3/4	
Cirkuláció csonk	G3/4	
Fűtőtest csonk	Rp6/4	
Hőcserélő csatlakozás	Rp3/4	
Hőmérő, hőérzékelő csonkok	Rp1/2	
Alkalmazandó érintésvédelem:	I. érintésvédelmi osztály	
Az IEC 60364 szerinti védőföldeléssel ellátott hálózatra csatlakoztatható.		
A termékre vonatkozó előírások:	MSZ EN 60335-1 MSZ EN 60335-2-21	
Raktározási és szállítási követelmények	MSZ IEC 721-3-1 IE12 MSZ IEC 721-3-2 IE22	
Megfelelőség tanúsítása:	CE jelölés	
Minőség	I. osztályú	

A **HAJDU** Hajdúsági Ipari Zrt., mint gyártó cég igazolja, hogy a készülék a minőségtanúsító jegyben megadott minőségi jellemzőknek megfelel.

A T T E N T I O N !

The product includes the following accessories within the packaging box:

- 1 usage instructions**
- 1 galvanized closure plug G6/4**
- 1 sealing (for G6/4)**

Please, check these items at acceptance of the appliance.

DEAR BUYER,

depending on their layouts, these hot water tanks can be operated from several different energy sources: indirectly from solar energy, or gas-based, coal-based or other based energy carriers (i.e. auxiliary electric steatite heating). Paying attention to these usage instructions, you are kindly asked to turn to a professional technician to perform the connection of the appliance in the heating circuit and to put into operation the appliance for the first time. Please read these installation and operation instructions carefully and follow the instructions precisely. In this manner, you can ensure that your appliance will operate in a reliable way during a long time. Persons with reduced physical, perceptive or mental abilities (including children) or persons without complete knowledge and experience on the appliance are not permitted to use the appliance, except for the person responsible for their safety ensures supervision or adequate information on the operation of the appliance for them. Children are not allowed to use the product in any circumstances.

STRUCTURE AND OPERATION

The hot water tank is made of insulated enameled tank and plastic surface cover. Setting the feet of the hot water tank, its height can be ensured within an interval of 20-40 mm.

Heating options:

- upper and lower electric heating (they can be bought separately, please turn to your distributor)

1. lower heating unit 2400W or 3200W

2. upper heating unit 3000W

- with built-in heat exchanger below, STA...C

- with built-in heat exchanger above, STA...C2

Each unit type is equipped with thermometer branch for mounting direct thermometer, branches to support placement of heat sensors in order to control the operation of lower and upper heat exchanger and circulation branches.

The hot water tank has a closed system layout, so it can be used to perform hot water supply for several water connection points. The hot water provided by the unit can be used for washing and eating purposes.

The polyurethane insulation foam surrounding the internal tank ensures temperature keeping of the water for a long time, besides minimum energy intake.

A special fire enamel covering and active anode ensures protection of the internal tank of the hot water tank against corrosion. This way, the longevity of the tank is ensured even in

case of the most aggressive waters. The most important external and connection sizes of the appliance are described in Figures 1 and 2 below.

DEPLOYMENT

In order to deploy the hot water tank, the following conditions should be ensured:

- Horizontal flat flooring, to guarantee absolutely vertical standing of the appliance. Vertical standing should be performed through setting the legs or providing adequately secure support of the legs.
- The appliance should be installed in a way that its distance from the wall is at least 50 mm.
- In order to support the removal of the closing cover and cleaning of the internal part of the tank, a distance of at least 70 cm should be guaranteed between the fitting house (the front surface of the appliance) and the wall or other structural building element.
- Adequate electric and pipeline systems and waste water collection systems (floor drains) should be ensured on the location of the deployment.
- Earthing has to be performed for appliance layouts that do not contain electric heating, as well.
- In order to keep heat loss caused by the hot water pipe at minimum, it is highly recommended that you install the appliance as close to heat consuming units as possible. It is also reasonable to provide insulation for the water pipes.
- Unused connection pipe branches of the hot water tank should be closed and it is proposed to provide insulation for them.

PIPELINE CONNECTION

Any zincked steel pipe, plastic pipe and red copper pipe can be used as hot or cold water pipes.

In case of connecting red copper pipes to the pipeline system, the use of insulating intermediate pieces is compulsory.

The packages of intermediate pieces distributed by HAJDU Zrt. are sold in outlay of 2 items in contracted shops of HAJDU Zrt. and in the general commerce. One of the intermediate pieces should be mounted directly to the hot water pipe of the tank, while the other should be mounted between the fittings already mounted and the red copper water pipeline system.

In case of connection without intermediate pieces, the guarantee on the appliance will be invalidated.

IT IS AT THE RISK OF DEATH AND THEREFORE IT IS FORBIDDEN TO PUT THE WATER TANK AND THE HEAT EXCHANGERS UNDER A PRESSURE LARGER THAN THE PERMITTED OPERATION PRESSURE (0.6 MPa) !

During connection to the water pipeline system, it is compulsory to keep the building order of the fittings according Figure 3, as proper operation of the appliance highly depends on that. The combined safety valve must be connected to the cold water branch considering the flow direction indicated by the arrow. The maximum distance between the appliance and the valve is 2 m, and two bends (arc, knee) are permitted on this section of

the pipe. The appliance has to be equipped with safety valve controlled for an operation pressure of max. 7 bar. The safety valve has to be mounted directly before the tank onto the cold water pipe branch, in a frost-free environment. The feeding pressure of incoming cold water must not exceed 5.25 bar pressure in case of valve with operation pressure of 7 bar. In case of valve with lower pressure values, maximal feeding pressure has to be defined concerning mini-maxi tolerance limits of the safety valve. If it exceeds this value, pressure reduction device should be connected in front of the safety valve.

The safety valve is not an accessory of the appliance.

IT IS FORBIDDEN TO BUILD WATER PIPELINE FITTING BETWEEN THE VALVE AND THE APPLIANCE.

Before mounting the valve, the cold water pipeline must be flushed thoroughly, in order to avoid any damage caused by any possible pollution. The combined safety valve contains a one-way valve. Therefore, it is not needed to mount a separate one-way valve. During the heating, the expanding water has to leak through the drainage pipe branch of the combined safety valve. During installation of the valve, one should pay attention to ensure that this leaking remains visible.

IT IS FORBIDDEN TO CLOSE THE DRAINAGE PIPE BRANCH OR TO DIVERT WATER LEAKING IN A NON-VISIBLE WAY.

If the pipeline system pressure exceeds the value of 0.6 MPa – only in a temporary way -, a pressure reduction valve has to be mounted in front of the hot water tank, at the location of item No. 3 as described in Figure 3. In case of lacking pressure reduction valve, the safety valve will leak besides heating under this pressure. It is the task of the user to purchase and mount the pressure reduction valve. If the combined safety valve is connected to the hot water tank without the reducing device, in order to discharge the hot water tank, a discharge faucet or valve should be mounted to the cold water pipe of the appliance, adding a standard T-shaped fitting. It is the task of the user to purchase the valve (faucet). An arbitrary number of taps and mixing faucets can be mounted on the hot water tank. It is rational to block the flow back of the hot water through the outlet towards the cold water pipeline system by mounting a one-way valve in the cold water pipe in front of the taps. A closing valve needs to be mounted in the cold water pipeline leading to the tank in front of the fittings (combined safety valve, one-way valve, etc.) With the help of this closing valve, both the hot water tank and the water pipeline fittings can be disconnected from the water pipelines system (in case of failure or other maintenance work).

EARTHING WIRE CONNECTION

To perform electric connection, take out the screws of the cover of the fitting house and remove the cover. The stripped wire end of the green and yellow wire has to be placed under the earthing washer on the earthing screw and it has to be mounted with screw nut.

EARTHING HAS TO BE PERFORMED FOR APPLIANCE LAYOUTS THAT DO NOT CONTAIN ELECTRIC HEATING, AS WELL.

The protective earthing has to comply with the instructions of the Standard IEC 60364

PUTTING INTO OPERATION

After connection into the water pipeline system, the hot water tank can be put into operation. Please turn to a professional technician to control correct operation at the first operation.

The tank must be filled up with water before switching on the heating. During filling the tank up with water, open the hot water valve of the closest tap while keeping all the other valves closed. Then open the closing valve mounted in the cold water pipe (Figure 3, item No. 1). The tank is filled up when water appears on the tap. For flushing purposes, the water must be flown for some minutes, then you can close the valve of the hot water.

TURN TO A PROFESSIONAL TECHNICIAN TO CHECK THE FIRST HEATING.

OPERATION AND MAINTENANCE

If water leakage from the interior of the water tank or any other abnormality is detected, please, switch off the water tank from the electric and pipeline systems immediately with the help of the closing valve and the main switch.

Storing and combined safety valve

In order to ensure safe operation, it is rational to turn to a plumber to check the appliance and the correct operation of the combined safety valve every now and then (in every year). Furthermore, it is recommended to blow off the valve every month or every second month through turning the blow off button of the safety valve in the direction indicated by the arrow. This way, the valve seat is cleaned from any possible pollution (scale, sand grains, etc.)

IN CASE OF INDIRECT HEATING, OVERHEATING PROTECTION MUST BE PERFORMED BY THE INDIRECT HEATING EQUIPMENT!

Active anode

Besides enamel coverage, the hot water tank is protected by anode against corrosion, so it is essential that the tank always possesses an active anode of adequate size. Therefore the state of the active anode must be checked every second year by a contracted service shop. This is also a condition for extra warranty related to the tank (see the commercial warranty). If the diameter of the anode shrinks to appr. 10 mm, it has to be replaced.

It is extremely important that the active anode has good contact with the tank. Therefore, in case of mounting a new anode or performing any other repair work, the connection of the active anode and the earthing screw has to be performed in a way that the electric connection must drive electricity well.

Scale removal

Depending on the quality of the water, scale deposition may occur on the heater or on the tank. The scale deposited on the heater increases the probability of heater failure, so it has to be cleaned from scale in every second year. It is strictly forbidden to apply any sharp metal object or acid to remove scale deposited on the heat exchanger, the close cover and its fittings. Please use cleaning and scale removal supplies available in commerce. Scale can be removed from the interior part of the tank manually, through the fitting opening. It is rationale to flush the tank with water ray after scale removal.

Frost prevention

If temperature may fall below the freezing point in the location of the hot water tank, the heating of the tank must not be switched off or the tank must be discharged in periods of frost danger.

Water drainage***HOT WATER MAY OUTFLOW DURING WATER DRAINAGE!***

Water drainage can be performed through turning the drainage valve (tap) mounted in front of the hot water tank or through the combined safety valve (in the direction indicated by the arrow). Before water drainage, the valve closing pipeline connection and the cold water faucet have to be closed, while the hot water faucet has to be kept opened during water drainage. Re-filling of the tank should be performed according to instructions described earlier.

QUALITY CERTIFICATION LABEL – TECHNICAL DATA

Name	Hot water tank with closed circulation system	
Type	STA 200	STA 300
Rated volume (l)	200	300
Weight (kg)	90	116
Rated operation pressure (MPa)	0,6	
Safety valve max. opening pressure (MPa)	0,7	
Smallest required network pressure (MPa)	0,01	
Standby energy user at 65 °C (Wh/24h)	1900	2500
Lower heat exchanger		
Heatable volume (l)	200	300
Heating surface (m ²)	1	1,5
Volume (l)	5,7	8,5
Rated operation pressure (MPa)	0,6	
Upper heat exchanger		
Heatable volume (l)	90	130
Heating surface (m ²)	0,8	1
Volume (l)	4,6	5,7
Rated operation pressure (MPa)	0,6	
Tank	Fired enameled steel plate	
Heat exchanger	Fired enameled steel pipe	
Corrosion protection	Fired enamel + active anode	
Water connection	G3/4	
Circulation branch	G3/4	
Heating unit branch	Rp6/4	
Heat exchanger connection	Rp3/4	
Thermometer, heat sensor branches	Rp1/2	
Touch protection to be applied	Touch protection class I.	
It can be connected to electric system supplied with protective earthing as defined in Standard IEC 60364.		
Regulations on the product:	(Hungarian Standards) MSZ EN 60335-1 MSZ EN 60335-2-21	
Storage and transportation requirements	(Hungarian Standards) MSZ IEC 721-3-1 IE12 MSZ IEC 721-3-2 IE22	
Quality certification:	CE indication	
Quality	Ist class	

HAJDU Hajdúsági Ipari Zrt. as manufacturing company hereby certifies that the appliance comply with the technical features described in the quality certification label.



A C H T U N G !

Die Verpackung enthält folgendes Zubehör:

Gebrauchsanweisung -	1 Stück
Verschlussstück, galvanisiert G6/4 -	1 Stück
Abdichtung (für G6/4) -	1 Stück

Bei der Abnahme des Gerätes wollen Sie bitte Folgendes prüfen.

SEHR GEEHRTER KUNDE!

Die Warmwasserspeicher sind - von ihrer Ausführung abhängig - durch mehrere Energiequellen zu betreiben: auf indirekte Weise durch Sonnenenergie, Gas, Kohle oder anderen Energieträger (elektrische Zusatzheizung). Man muss den Wasseranschluss und die erste Inbetriebnahme durch einen zuständigen Fachmann, diese Gebrauchsanweisung beachtend durchführen lassen.

Lesen Sie bitte die Montageanweisung sorgfältig durch, und halten Sie die darin enthaltenen Anweisungen genau ein. So wird Ihr Gerät lange und zuverlässig funktionieren.

Diese Anlage ist für die Nutzung von Personen (einschließlich Kindern), die verminderte physikalische, Wahrnehmungs- oder geistige Fähigkeiten haben oder bei denen es an der nötigen Erfahrung oder dem Wissen fehlt, es sei denn, dass eine Person, die für die Sicherheit haftet, sie aufgeklärt hat oder bei der Nutzung der Anlage aufpasst.

Kinder dürfen dieses Produkt unter keinen Bedingungen nutzen.

KONSTRUKTIONSAUFBAU UND FUNKTION

Der Warmwasserspeicher besteht aus einem wärmeisolierten, feuervermahlten Behälter aus einem Kunststoffmantel.

Durch die Stellung der Füße des Warmwasserspeichers ist die Höhe in einem Bereich von 20 mm bis 40 mm zu verstellen.

Die Möglichkeiten der Erwärmung:

- durch die elektrische Heizung, eingebaut unten und oben (diese ist separat zu kaufen, fordern Sie bitte diese bei Ihrem Händler an)

1. Heizungseinheit unten 2400W oder 3200W

2. Heizungseinheit oben 3000W

- durch Wärmetauscher, eingebaut unten, STA...C

- durch Wärmetauscher, eingebaut oben, STA...C2

Jeder Typ ist mit Rohrstützen für einen direkten Thermometer und mit Rohrstützen für den Einbau des Temperaturfühlers, die zur Steuerung der Funktion des oberen und unteren Wärmetauschers dienen, sowie mit Zirkulationsstützen versehen.

Die Warmwasserspeicher sind geschlossene Druckspeicher, und so sind sie für die Warmwasserversorgung mehrerer Zapfstellen geeignet. Das Warmwasser ist sowohl als Badewasser als auch als Trinkwasser geeignet.

Die Wärmeisolierung aus Polyurethan des Behälters gewährleistet das Halten der Temperatur des Wassers, ohne wesentliche Energie zu verbrauchen.

Der Innenbehälter des Warmwasserspeichers ist durch eine spezielle Emailleschicht und aktiven Anoden gegen Korrosion geschützt, wodurch die lange Lebensdauer des Behälters auch bei höchst aggressivem Wasser gewährleistet ist. Die wichtigsten, äußeren Abmessungen und Anschlussabmessungen der Geräte sind auf den Abbildungen 1 und 2 zu sehen.

AUFSTELLUNG

Zur Aufstellung des Warmwasserspeichers müssen die folgenden Bedingungen sichergestellt werden:

- Waagerechter, glatter Fußboden, um das Gerät unbedingt vertikal aufstellen zu können. Die vertikale Lage muss notfalls durch das Einstellen der Füße bzw. mit entsprechend sicheren Unterlagen gesichert werden.
- Das Gerät muss so aufgestellt werden, dass die Abstände zu den Wänden mindestens 50 mm betragen.
- Um die Möglichkeit des Ausbaus des Abschlussdeckels und der Reinigung des inneren Teils des Behälters zu gewährleisten, muss man zwischen dem Schaltgehäuse (an der Frontseite des Gerätes) und der Wand oder einem anderen Teil des Aufstellungsraumes einen Abstand von mindestens 70 cm einhalten.
- Am Aufstellungsort muss das entsprechende elektrische-, Wasser- und Kanalnetz (Geruchsverschluss am Fußboden) gesichert werden.
- Eine Erdung muss auch bei den Ausführungen ohne eine elektrische Heizung ausgeführt werden!
- Für die Verminderung des durch das Warmwasserrohr verursachten Wärmeverlust ist es ratsam das Gerät möglichst in der Nähe der Stelle aufzustellen, wo man Warmwasser entnehmen will. Im Falle größerer Entfernungen ist es sinnvoll, das Warmwasserrohr mit einer Wärmeisolierung zu versehen.
- Die Rohrstützen, die nicht genutzt werden, müssen abgesperrt und wärmeisoliert werden.

WASSERANSCHLUSS

Man kann als Kalt- und Warmwasserleitung gleichermaßen ein Stahlrohr, Plastikrohr oder Kupferrohr verwenden.

Beim Anschluss an das Wassernetz müssen unbedingt Zwischenstücke für die Isolierung verwendet werden!

Die, durch die Firma HAJDU Zrt. verwerteten Einheitspackungen mit Zwischenstücken sind mit einer Ausstattung von 2 Stücken in unserem Mustergeschäft und im Handel erhältlich. Das eine Zwischenstück muss direkt an das Warmwasserrohr des Speichers und das andere zwischen den, an das Kaltwasserrohr bereits im Vorfeld montierten Zubehör und dem Netz aus Kupfer montiert werden.

Bei einem Anschluss ohne Zwischenstück verliert die Garantie des Gerätes seine Gültigkeit!

ES IST VERBOTEN UND GEFÄHRLICH DEN SPEICHER UND DEN WÄRMETAUSCHER EINEM DRUCK ÜBER DEM ERLAUBTEN BETRIEBSDRUCK (0,6 MPa) ZU UNTERWERFEN!

Beim Anschluss am Wassernetz muss unbedingt die Einbaureihenfolge nach der Abbildung 3 der einzelnen Armaturen befolgt werden, die richtige Funktion des Gerätes hängt von dieser ab.

Das mitgelieferte, kombinierte Sicherheitsventil muss mit dem Kaltwasserstutzen installiert werden. Dabei muss man die mit Pfeilen gekennzeichnete Strömungsrichtung einhalten. Die erlaubte, größte Entfernung zwischen dem Gerät und dem Ventil ist 2m, und es sind in diesem Rohrschnitt zwei Krümmungen (Bogen, Knie) erlaubt.

Das Gerät muss mit einem, auf max. 7 bar Druck geregelten Ventil montiert werden. Das Sicherheitsventil muss direkt an den Kaltwasserstutzen, an einer frostsicheren Stelle montiert werden. Der Einspeisedruck des eingehenden Kaltwassers sollte dem Druck von 5,25 bar bei einem Ventil mit 7 bar überschreiten. Bei einem, hiervon abweichenden Ventil mit niedrigerem Druck muss der maximale Einspeisedruck unter Berücksichtigung der Mini-Maxi-Toleranzen des Sicherheitsventils festgelegt werden. Wenn dieser Wert überschritten wird, soll ein Druckverminderer vor das Sicherheitsventil installiert werden.

Das Sicherheitsventil zählt nicht zum Lieferumfang des Gerätes.

ES IST VERBOTEN WASSERLEITUNGSARMATUREN ZWISCHEN DEM VENTIL UND DEM GERÄT EINZUBAUEN!

Vor dem Einbau des Ventils muss die Kaltwasserleitung gründlich durchgespült werden, damit die eventuellen Beschädigungen aus der Verschmutzung vermieden werden können. Das kombinierte Sicherheitsventil umfasst ein Rückschlagventil. Deshalb ist es nicht notwendig, ein separates Rückschlagventil einzubauen. Unter der Heizung, durch den Abflusstutzen des kombinierten Sicherheitsventils muss das sich ausdehnende Wasser tropfen. Beim Einbau muss darauf geachtet werden, dass das Tropfen sichtbar ist.

DIE ABFLUSSSTUTZEN DÜRFEN NICHT GESPERRT WERDEN UND DIE WASSERTROPFEN DÜRFEN NICHT AUF NICHT SICHTBARE WEISE ABGELEITET WERDEN!

Sollte der Druck im Wassernetz - wenn auch nur Zeitweise - den Wert von 0,6 MPa überschreiten, muss ein Druckverminderungsventil vor dem Warmwasserspeicher, an die Stelle siehe Abbildung 3 installiert werden. Beim Fehlen eines solchen Ventils, bei größerem Druck wird das Wasser aus dem Abflusstutzen des Sicherheitsventils ohne Heizung tropfen. Das Druckverminderungsventil muss durch den Kunden besorgt bzw. eingebaut werden. Sollte das Sicherheitsventil nicht direkt, mit Hilfe der Reduktionsmuffe mit dem Heizwasserspeicher zusammen montiert werden, muss man für die Entleerung des Warmwasserspeichers auf das Kaltwasserrohr des Gerätes (direkt vor das Gerät) mit Hilfe der Montage eines T-Stückes nach der Norm, ein Entleerungsventil oder einen Entleerungshahn montieren. Das Entleerungsventil (Hahn) muss durch den Kunden besorgt bzw. eingebaut werden. Der Speicher kann Zapfstellen von beliebiger Zahl mit

Warmwasser versehen. Um die Vermeidung der Rückströmung des Warmwassers ins Kaltwasserrohr ist es ratsam in der Kaltwasserleitung, vor den Zapfstellen ein

Rückschlagventil zu installieren. Man muss in der zum Speicher führenden Kaltwasserleitung, vor die montierten Armaturen (wie ein kombiniertes Sicherheitsventil, Rückschlagventil, usw.) ein Absperrventil einbauen. Mit Hilfe dieses Absperrventils sind der Warmwasserspeicher und die einzelnen Armaturen der Wasserleitung (beim Fehler oder bei Instandhaltungsarbeiten) vom Wassernetz zu trennen.

ANSCHLUSS DER ERDUNGSLEITUNG

Für den Anschluss nehmen Sie die Schrauben des Deckels des Zubehörgehäuses heraus und nehmen Sie den Deckel ab. Das abgemantelte Ende der Ader mit der Farbenkennzeichnung grün-gelb muss unter den Erdungsauflagen eingelegt werden und mit der Mutter befestigt werden.

DIE ERDUNG MUSS AUCH BEI DEN AUSFÜHRUNGEN OHNE EINE ELEKTRISCHE HEIZUNG DURCHGEFÜHRT WERDEN!

Die Schutzerdung muss die Vorschriften der Norm IEC 60364 erfüllen!

INBETRIEBNAHME

Nach dem Anschließen ans Wassernetz und ans elektrische Netz ist der Warmwasserspeicher in Betrieb zu setzen. Die richtige Funktion muss beim ersten Heizen durch einen Fachmann kontrolliert werden.

Vor dem Einschalten der Heizung muss man den Behälter mit Wasser füllen. Während des Füllens des Behälters muss das Warmwasserventil der sich an der nächsten befindlichen Zapfstelle geöffnet sein, die anderen Zapfstellen müssen gesperrt werden. Hiernach muss man das Absperrventil der Kaltwasserleitung (Abbildung 3 Pos. 1) öffnen. Der Speicher ist gefüllt, wenn das Wasser aus dem Auslaufrohr der Zapfstelle fließt. Zwecks der Spülung muss man das Wasser einige Minuten durchfließen lassen, und danach das Warmwasserventil schließen.

DAS ERSTE AUFHEIZEN MUSS DURCH EINEN FACHMANN KONTROLLIERT WERDEN!

BETRIEB UND INSTANDHALTUNG

Würden Sie das Wassersickern aus dem Behälter oder andere Ordnungswidrigkeit feststellen, müssen Sie das Gerät sofort mit Hilfe des Absperrventils vom Wassernetz abschalten.

Der Speicher und das kombinierte Sicherheitsventil

Für den sicheren Betrieb ist es sinnvoll zeitweise (etwa jährlich) durch einen Wasserinstallateur das Gerät und die richtige Funktion des kombinierten Sicherheitsventils überprüfen zu lassen. Es wird ferner vorgeschlagen, dass man mit dem Drehen des Ablassknopfes des kombinierten Sicherheitsventils in Richtung des Pfeils monatlich – alle 2 Monate das Ventil abzulassen, wodurch der Sitz des Ventils von den abgelagerten Verschmutzungen (Kalk, Sand usw.) zu befreien).

FÜR DEN SCHUTZ GEGEN ÜBERHITZUNG DURCH DIE INDIREKTE HEIZUNG MUSS DIE INDIREKTE HEIZUNGSANLAGE SORGEN!

Aktive Anode

Abgesehen von der Emailleschicht ist der Behälter des Warmwasserspeichers auch durch eine Anode gegen Korrosion geschützt, und so ist es wichtig, dass eine aktive Anode von einer entsprechenden Abmessung immer im Behälter ist. Deswegen muss der Zustand der aktiven Anode alle 2 Jahre unbedingt überprüft werden. Die Überprüfung ist auch Voraussetzung für die Gültigkeit der Garantie für den Behälter (siehe Garantieschein). Falls der Durchmesser der Magnesiumanode sich auf etwa 10 mm reduziert, muss sie ausgetauscht werden.

Es ist äußerst wichtig, dass die Magnesiumanode einen guten Kontakt zu dem Behälter hat. Deswegen muss die Verbindung der Magnesiumanode und der Erdungsschraube nach dem Montieren der neuen Magnesiumanode oder nach der Beendigung anderer Reparaturarbeiten so ausgeführt werden, dass ein guter elektrischer Kontakt vorhanden ist.

Entfernung des Kalks

In Abhängigkeit von der Qualität und der Menge des verbrauchten Wassers lagert sich Kalk auf der Oberfläche des Wärmetauschers ab, an den Heizstäben und an der Wand des Behälters. Der abgelagerte Kalk mindert die Wirksamkeit des Heizens. Deswegen muss der Kalk aus dem Behälter des Warmwasserspeichers alle 2 Jahre entfernt werden.

Zur Entfernung des am Wärmetauscher, am Sperrdeckel und an dessen Teile sich abgelagerten Kalkes dürfen keine scharfen Werkzeuge oder Säure verwendet werden. Man muss die handelsüblichen Reinigungs- und Kalklösemittel verwenden.

Man kann aus dem Inneren des Behälters mit Hand den Kalk entfernen. Es ist zweckmäßig den Behälter nach der Entfernung des Kalks mit Wasser gründlich zu spülen.

Vermeidung von Frost

Würde die Temperatur des Raumes, wo der Warmwasserspeicher steht, unter den Nullpunkt sinken, darf man die Beheizung des Warmwasserspeichers während der Frostperiode nicht ausschalten, oder man muss den Speicher entleeren.

Entleerung des Warmwasserspeichers

ACHTUNG! BEI DER ENTLEERUNG KANN HEISSWASSER AUSFLIESSEN!

Die Entleerung des Warmwasserspeichers erfolgt durch das in der Kaltwasserleitung eingebaute Entleerungsventil (Hahn), oder durch das kombinierte Sicherheitsventil (dafür muss man den Drehknopf in Pfeilrichtung drehen).

Vor der Entleerung muss man das Absperrventil der Kaltwasserleitung, sowie die Kaltwasserventile der Zapfstellen sperren, und gleichzeitig das Warmwasserventil einer Zapfstelle öffnen, und während der Entleerung offen halten.

Das nochmalige Auffüllen erfolgt nach den bereits notierten Anweisungen.

QUALITÄTSZERTIFIKAT – TECHNISCHE DATEN

Bezeichnung	Geschlossener Warmwasserspeicher	
	STA 200	STA 300
Typ	200	300
Fassungsvermögen Soll (l)	90	116
Gewicht (kg)	0,6	
Betriebsdruck Soll (MPa)	0,7	
Sicherheitsventil max. Öffnungsdruck (MPa)	0,01	
Erforderlicher Mindestdruck des Netzes (MPa)	1900	2500
Stand-By-Energiebedarf bei 65 °C (Wh/24h)		
Wärmetauscher unten		
Heizbares Fassungsvermögen (l)	200	300
Heizfläche (m ²)	1	1,5
Fassungsraum (l)	5,7	8,5
Betriebsdruck Soll (MPa)	0,6	
Wärmetauscher oben		
Heizbarer Fassungsvermögen (l)	90	130
Heizfläche (m ²)	0,8	1
Fassungsraum (l)	4,6	5,7
Betriebsdruck Soll (MPa)	0,6	
Behälter	Feueremailliertes Stahlblech	
Wärmetauscher	Feueremailliertes Stahlrohr	
Korrosionsschutz	Feueremaille + aktive Anode	
Wasseranschluss	G3/4	
Zirkulationsstutzen	G3/4	
Heizkörperstutzen	Rp6/4	
Wärmetauscher Anschluss	Rp3/4	
Temperaturmesser, Temperatur-Kontakt	Rp1/2	
Anzuwendender Berührungsschutz:	Berührungsschutzklasse I	
Es kann einem Netz mit einer Schutzerdung nach IEC 60364 angeschlossen werden.		
Vorschriften für das Produkt:	MSZ EN 60335-1 MSZ EN 60335-2-21	
Anforderungen an die Lagerung und den Transport	MSZ IEC 721-3-1 IE12 MSZ IEC 721-3-2 IE22	
Konformitäts-Zertifikat:	CE Zeichen	
Qualität	Klasse I	

Die Firma **HAJDU** Hajdúsági Ipari Zrt. als Hersteller bestätigt, dass das Gerät die Qualitätsmerkmale gemäß dem Qualitätskennwert erfüllt.

A T T E N T I O N !

Les installations suivantes peuvent être trouvées dans la boîte d'emballage:

- 1 pièce de manuel d'instruction**
- 1 pièce de bouchon de clôture galvanisé G6/4**
- 1 pièce de joint (pour G6/4)**

Veillez de le contrôler à l'occasion de la réception de l'appareil.

CHER ACHETEUR!

Ces réservoirs de l'eau chaude peuvent être opérés à partir de plusieurs sortes d'énergie - dépendant de leur réalisation: indirectement à partir de l'énergie solaire, du gaz, du charbon ou d'autres porteurs d'énergie (chauffage auxiliaire électrique à stéatite). Faire réaliser la connexion au réseau d'eau et la première mise en service par le professionnel correct, en considération de ces instructions d'opération.

Étudier ces instructions d'assemblage et d'opération attentivement et les observer strictement. De cette façon; votre appareil va fonctionner en haute fiabilité longtemps.

Cet équipement n'est pas destiné aux personnes ayant des capacités réduites physiques, sensorielles ou mentales (y compris les enfants) ou à ceux qui manquent des expériences, des connaissances nécessaires à l'exception du cas où une personne responsable de leur sécurité les a informés de l'utilisation de l'appareil ou les supervise au cours de l'utilisation. Il est interdit aux enfant à utiliser le produit en toutes circonstances.

LA CONSTRUCTION STRUCTURELLE ET LE FONCTIONNEMENT

Le réservoir de l'eau chaude se compose d'un réservoir émaillé et isolé thermiquement et d'une enveloppe en plastique.

En ajustant les pieds du réservoir de l'eau chaude la hauteur peut être réglée dans l'intervalle de 20-40 mm.

Possibilités de chauffage:

- **aux chauffages électrique bas et supérieur.** (ces chauffages peuvent être achetés individuellement, demander-les de votre commerçant)

1. unité de chauffage basse à 2400W ou à 3200W

2. unité de chauffage supérieure à 3000W

- **avec de l'échangeur thermique en bas, STA...C**

- **avec de l'échangeur thermique en haut, STA...C2**

Chaque type est muni d'un moignon thermomètre pour intégrer un thermomètre direct, d'un moignon servant la mise des palpeurs de chaleur, pour contrôler le fonctionnement des échangeurs thermiques bas et supérieur et d'un moignon de circulation.

Le réservoir de l'eau chaude a une réalisation en système fermé, de cette façon il est apte à desservir plusieurs places de captage d'eau chaude. L'eau reçue est apte aux buts d'hygiène et d'alimentation également. La mousse d'isolation polyuréthane de haute qualité entourant

le réservoir interne assure la tenue de la chaleur de l'eau pendant longtemps à la consommation minimale de l'énergie.

Le réservoir interne du réservoir de l'eau chaude est protégé de la corrosion par une couche spéciale de l'émail vitrifié et d'une anode active. De cette façon, la longue vie utile du réservoir peut être assurée même dans le cas des eaux les plus agressives. Les plus importantes dimensions extérieures et de connexion de l'appareil sont incluses en Figures 1 et 2.

INSTALLATION

Pour installer le réservoir de l'eau chaude les conditions suivantes doivent être assurées:

- Plancher horizontal et lisse pour que l'appareil soit vertical en tout cas. La position verticale doit être assurée par le réglage des pieds ou par le support convenablement sûr.
- L'appareil doit être installé à une manière que sa distance du mur soit min. 50 mm assurée.
- Pour que le couvercle de clôture puisse être enlevé et l'intérieure du réservoir puisse être nettoyée, une distance minimale de 70 cm doit être laissée entre le boîtier des installations (la surface frontale de l'appareil) et le mur ou d'autres éléments structuraux d'architecture.
- Au lieu de l'installation les réseaux électrique, d'eau potable et des égouts (confluent au plancher) doivent être assurés.
- La mise à la terre doit être réalisée même aux types n'incluant pas de chauffage électrique!
- Pour réduire la perte de la chaleur causée par le tuyau de l'eau chaude, l'appareil doit être installé près des lieux d'utilisation de l'eau chaude. Dans le cas de grandes distances il est utile de fournir le tuyau de l'eau chaude de l'isolation thermique.
- Les moignons de connexion du réservoir de l'eau chaude qui sont hors service, doivent être fermés et pourvu de l'isolation thermique.

CONNEXION AU RÉSEAU D'EAU

Des tuyaux en acier galvanisé, des tuyaux plastiques et des tuyaux en cuivre peuvent être utilisés pour les conduits d'eau froide et d'eau chaude.

Il est obligatoire d'utiliser des pièces intermédiaires d'isolation pour la connexion du conduit d'eau au réseau produit en cuivre!!

Le paquet unitaire distribué par HAJDU Zrt. est disponible dans un conditionnement de 2 pièces intermédiaires dans nos magasins modèles et dans le commerce. Une pièce intermédiaire doit être montée directement sur le tuyau d'eau chaude du réservoir et l'autre pièce doit être montée entre les installations montées sur le tuyau d'eau froide auparavant et le réseau d'eau produit en cuivre.

Dans le cas de la connexion sans pièce intermédiaire la garantie valide à l'appareil perd son effet!

IL EST DANGEREUX À LA VIE ET INTERDIT DE METTRE LE RÉSERVOIR ET LES ÉCHANGEURS THERMIQUES SOUS UNE PRESSION DÉPASSANT LA PRESSION OPÉRATOIRE PERMISE (0.6 MPA) !

À l'occasion de la connexion au réseau d'eau il faut observer l'ordre de montage des installations selon Figure 3, le fonctionnement correct de l'équipement dépend de cette ordre.

La soupape de sûreté combinée doit être connectée au moignon de l'eau froide en observant la direction de flux marquée à la flèche. La distance maximale permise entre l'appareil et la vanne est 2 m et deux courbes sont permises à cette section de tuyauterie (arc, coude) .

L'appareil doit être monté à une soupape de sûreté réglée à une pression d'opération maximum 7 bar . La soupape de sûreté doit être montée devant le réservoir, sur le moignon de l'eau froide, dans un environnement exempt de gèle. La pression d'alimentation de l'eau froide entrant ne doit pas dépasser la pression 5,25 bar pour une vanne à une pression d'opération de 7 bars. Pour une vanne à une pression différente et plus basse, la pression maximale d'alimentation doit être définie en considération des tolérances mini-maxi de la soupape de sûreté. Si la pression est plus haute alors un réducteur de pression doit être connecté devant la soupape de sûreté.

La soupape de sûreté ne compose pas la partie de l'appareil.**IL EST INTERDIT D'INTÉGRER DES INSTALLATIONS DE RÉSEAU D'EAU ENTRE LA SOUPE ET L'APPAREIL!**

Avant l'intégration de la soupape, le réseau d'eau froide doit être rincé soigneusement pour éviter l'endommagement généré par des ordures éventuelles. La soupape de sûreté combinée inclue une vanne non-retour. Donc il n'est pas nécessaire d'intégrer une vanne non-retour séparément. Pendant le chauffage, l'eau dilatant doit goutter au moignon de la soupape de sûreté combinée. Il faut faire attention au cours de l'intégration que les gouttes soient visibles.

IL EST INTERDIT DE FERMER LE MOIGNON DE SORTIE ET DE GUIDER LES GOUTTES D'EAU À UNE MANIÈRE INVISIBLE!

Si la pression du réseau dépasse la valeur de 0,6 MPa même temporairement, une vanne de réduction de pression doit être intégrée devant le réservoir d'eau chaude à la place définie en Figure 3. En manque de cela, la soupape de sûreté va générer des gouttes d'eau même s'il n'y a pas de chauffage. Le consommateur doit acheter et faire monter la vanne de réduction de pression. Si la soupape de sûreté combinée n'est pas connectée au réservoir de l'eau chaude par le réducteur directement, un robinet de vidange ou une vanne de vidange doit être montée sur le tuyau d'eau froide de l'appareil pour vidanger le réservoir d'eau chaude (directement devant l'appareil, en montant entre eux une pièce "T" . Le consommateur doit acheter la vanne (le robinet). Un nombre optionnel des branchements et des robinetteries peut être connecté au réservoir. Pour éviter le retour de l'eau chaude

dans le réseau d'eau froide à travers la robinetterie, il est utile de monter une vanne non-retour devant la robinetterie dans le réseau d'eau froide. Dans la tuyauterie d'eau froide conduisant au réservoir une vanne de fermeture doit être montée avant le montage des installations (soupape de sûreté combinée, vanne non-retour, etc.). À son aide, le réservoir d'eau chaude et les installations de la tuyauterie d'eau peuvent être séparés du réseau d'eau (s'il y a une panne ou dans le cas d'autres travaux d'entretien).

CONNEXION DU FIL DE LA MISE À LA MASSE

Pour la connexion, enlever les vis du couvercle du boîtier des installations et enlever le couvercle. Le bout du fil de masse marqué par les couleurs verte-jaune doit être placé sous la rondelle de la mise à la masse se trouvant sur la vis de la mise à la masse et il doit être fixé à l'aide d'un écrou.

LA MISE A LA TERRE (A LA MASSE) DOIT ETRE REALISEE MEME AUX TYPES N'INCLUANT PAS DE CHAUFFAGE ELECTRIQUE!

La mise à la terre de protection doit être conforme aux régulations de la norme IEC 60364!

MISE EN SERVICE

Suivant la connexion au réseau d'eau, le réservoir de l'eau chaude peut être mis en service. À l'occasion de la première mise en température, le fonctionnement correct doit être contrôlé par un professionnel.

Avant le démarrage du chauffage le réservoir doit être rempli de l'eau. Au cours du remplissage du réservoir de l'eau, ouvrir la vanne d'eau chaude de la robinetterie le plus près et les autres vannes doivent être fermées. Puis ouvrir la vanne de fermeture intégrée dans le tuyau d'eau froide (Figure 3, référence 1). Le réservoir est rempli si l'eau apparaît à la robinetterie. Il faut faire l'eau couler en but de rinçage pendant quelques minutes puis il faut fermer la vanne de l'eau chaude.

FAIRE UN PROFESSIONNEL CONTRÔLER LA PREMIÈRE MISE EN TEMPÉRATURE!

OPÉRATION ET ENTRETIEN

Si la fuite à partir de l'intérieur du réservoir ou d'autres anomalies sont observées arrêter l'appareil immédiatement et déconnecter l'appareil du réseau d'eau à l'aide de la vanne de fermeture.

Réservoir et soupape de sûreté combinée

Pour assurer l'opération sûre, il est utile de faire un plombier examiner le fonctionnement correct de l'appareil et de la soupape de sûreté combinée de temps en temps (environ chaque an). Nous proposons de souffler la vanne en tournant le bouton de souffle de la soupape de sûreté dans la direction de la flèche - une fois par deux mois. De cette façon le siège de la soupape sera nettoyé des ordures qui peuvent y être déposées (tartre, particule du sable, etc.).

DANS LE CAS DU CHAUFFAGE INDIRECT, L'ÉQUIPEMENT DE CHAUFFAGE INDIRECT DOIT ASSURER LA PROTECTION DU SURCHAUFFE!

L'anode active

Le réservoir de l'eau chaude est protégé par une anode en sus de la couche d'émail donc il est essentiel d'avoir toujours une anode de taille appropriée dans le réservoir. En conséquence, l'état de l'anode active doit être soumis à l'examen par un service de la marque une fois par deux ans. Il est aussi la condition de la garantie supplémentaire relative au réservoir (voir le bon de garantie). Si le diamètre de l'anode est environ moins de 10 mm, l'anode doit être remplacée.

Il est extrêmement important que l'anode active soit en bon contact avec le réservoir. Cela veut dire qu'à l'occasion du montage d'une nouvelle anode ou après la fin d'autres travaux de réparation la connexion entre l'anode active et la vis de la mise en terre doit être réalisée à une manière que le contact à bonne conduite électrique soit présent.

Enlèvement du tartre

Dépendant de la qualité et de la quantité de l'eau utilisée, du tartre est déposé à l'échangeur thermique et à la paroi du réservoir. Le tartre déposé diminue l'efficacité du chauffage. Il en vient que le réservoir d'eau chaude doit être nettoyé du tartre une fois par deux ans.

Aucun objet coupant en métal ou aucun acide ne doit être utilisé pour l'enlèvement du tartre déposé à l'échangeur thermique, sur le couvercle de fermeture et ses installations. Utiliser les agents de nettoyage et de diluant de tartre qui peuvent être achetés dans le commerce.

Le tartre peut être enlevé de l'intérieur du réservoir à travers de l'ouverture des installations. Il est utile de rincer le réservoir à jet d'eau suivant l'enlèvement du tartre.

Prévention des dégâts causés par le gel

Si dans la pièce où le réservoir d'eau chaude est placé la température peut baisser sous zéro, le chauffage du réservoir ne doit pas être arrêté dans la période au risque de gel ou bien le réservoir doit être vidangé.

Vidange de l'eau

ATTENTION! AU COURS DE LA VIDANGE DE L'EAU, DE L'EAU CHAUDE À HAUTE TEMPÉRATURE PEUT SORTIR!

La vidange du réservoir se déroule à travers la vanne de vidange (robinet) montée devant le réservoir d'eau chaude ou à travers la soupape de sûreté combinée (tourner le bouton rotatoire dans la direction de la flèche).

Avant la vidange fermer la vanne de fermeture du réseau d'eau et la vanne d'eau froide des robinetteries. En même temps ouvrir la vanne d'eau chaude d'une des robinetteries et tenir l'ouverte jusqu'à la fin de la vidange.

Le re-remplissage se déroule selon les descriptions écrites plus tôt.

BON CERTIFIANT LA QUALITÉ - DONNÉES TECHNIQUES

Dénomination	réservoir de l'eau chaude en système fermé	
Type	STA 200 ...	STA 300 ...
Volume nominal (l)	200	300
Masse (kg)	90	116
Pression d'opération nominale (MPa)	0,6	
Max. pression d'ouverture de la soupape de sûreté (MPa)	0,7	
Pression minimal nécessaire du réseau (MPa)	0,01	
Besoin en énergie de permanence à 65 °C (Wh/24h)	1900	2500
Échangeur thermique bas		
Volume efficace à chauffer (l)	200	300
Surface de chauffage (m ²)	1	1,5
Volume (l)	5,7	8,5
Pression d'opération nominale (MPa)	0,6	
Échangeur thermique supérieur		
Volume efficace à chauffer (l)	90	130
Surface de chauffage (m ²)	0,8	1
Volume (l)	4,6	5,7
Pression d'opération nominale (MPa)	0,6	
Réservoir	plaque en acier couverte d'émail vitrifié	
Échangeur thermique	tuyau en acier couvert d'émail vitrifié	
Protection contre la corrosion	émail vitrifié + anode active	
Connexion d'eau	G3/4	
Moignon de circulation	G3/4	
Moignon de radiateur	Rp6/4	
Connexion d'échangeur thermique	Rp3/4	
Moignons thermomètre, échangeur thermique	Rp1/2	
Protection contre l'électrocution à utiliser:	Classe I. de la protection contre l'électrocution	
L'appareil peut être connecté à un réseau pourvu de la mise à la terre de protection selon norme IEC 60364.		
Règles relatives au produit:	MSZ EN 60335-1 MSZ EN 60335-2-21	
Exigences de stockage et de livraison	MSZ IEC 721-3-1 IE12 MSZ IEC 721-3-2 IE22	
Certification de la conformité:	Marque CE	
Qualité	Classe I	

HAJDU Hajdúsági Ipari Zrt. comme le producteur, certifie que l'appareil est conforme aux caractéristiques de qualité figurant sur le bon certifiant la qualité..

ВНИМАНИЕ!

Внутри упаковки находятся следующие принадлежности:

- 1 шт. Руководство по эксплуатации**
- 1 шт. Гальваническая закрывающая пробка G6/4**
- 1 шт. Прокладки (к G6/4)**

После приемки товара проверьте наличие принадлежностей.

Уважаемый покупатель!

Эти водонагреватели в зависимости от типа могут работать на нескольких видах энергии выработанной другими источниками тепла косвенным способом от солнца, газа, угля или прочего энергоносителя (электрический стеатитовый нагреватель). Подключение к водной сети и первый ввод в эксплуатацию осуществляйте с участием надлежащего специалиста с учетом настоящей инструкции по эксплуатации.

Тщательно изучите настоящие предписания по монтажу и эксплуатации, и точно соблюдайте изложенные в них требования. Благодаря этому ваш прибор будет работать долго и надежно.

Прибор не может быть использован лицами с ограниченными физическими, умственными, либо психическими способностями (включая детей), а также лицами не располагающими надлежащими знаниями и опытом относительно использования прибора, за исключением случаев, когда лицо, отвечающее за их безопасность, не обеспечил надзор за ними, либо не снабдил их надлежащей информацией относительно использования прибора.

Дети не могут пользоваться прибором, ни при каких обстоятельствах!

КОНСТРУКЦИОННЫЕ ХАРАКТЕРИСТИКИ И РАБОТА

Водонагреватель состоит из теплоизолированной эмалированной емкости и пластмассового кожуха. Посредством установки ножек водонагревателя можно варьировать высоту в диапазоне 20-40 мм.

Нагревательные возможности:

- при помощи нижнего и верхнего электрического нагревательного элемента.
(могут быть приобретены отдельно, спрашивайте у продавца)

1. Нижний нагревательный блок 2400W или 3200W

2. Верхний нагревательный блок 3000W

- со встроенным теплообменником внизу, STA...C

- со встроенным теплообменником сверху, STA...C2

Все виды снабжены патрубком для установки термометра, патрубками для установки термодатчиков, для управления нижним и верхним теплообменником, а также циркуляционным патрубком.

Водонагреватель имеет закрытое исполнение и тем самым пригоден для снабжения горячей водой нескольких точек водозабора. Полученная вода пригодна как для хозяйственных нужд, так и для приготовления пищи.

Окружающий внутреннюю емкость пенистый полиуретановый изоляционный материал высокого качества в течение длительного периода времени обеспечивает поддержание температуры воды с минимальным расходом энергии.

Внутренняя емкость водонагревателя защищена специальным покрытием из эмали и активного анода защищающим от коррозии. Благодаря этому обеспечивается длительный срок службы емкости даже при наличии самых агрессивных вод. Основные внешние и соединительные размеры прибора указаны на рисунках 1. и 2.

УСТАНОВКА

Для установки водонагревателя необходимо обеспечить следующие условия:

- Горизонтальный ровный пол, чтобы прибор обязательно стоял в вертикальном положении. При необходимости вертикальную стойку нужно обеспечить настройкой ножек или безопасной подпоркой.
- Прибор необходимо установить так, чтобы его расстояние от стены было не менее 50 мм.
- В целях обеспечения возможности демонтажа закрывающей крышки и чистки внутренней части емкости, между корпусом конструкции (передняя поверхность прибора) и стеной, либо прочим архитектурным конструкционным элементом, необходимо оставить расстояние примерно 70 мм.
- В месте установки необходимо обеспечить надлежащее электрическое, водное и канализационное снабжение (сток в полу).
- Заземление нужно провести даже для тех приборов, которые не содержат электрического нагревателя!
- В целях сокращения тепловых потерь, вызванных трубой горячей воды, по возможности установите прибор в место находящееся поблизости использования горячей воды. При более длительных дистанциях целесообразно снабжать трубу горячей воды теплоизоляцией
- Неиспользуемые патрубки подключения нагревателя воды необходимо закрыть и снабдить теплоизоляцией.

ПОДСОЕДИНЕНИЕ К ВОДНОЙ СЕТИ

В качестве холодных и горячих трубопроводов одинаково подходит оцинкованная стальная труба, пластмассовая труба и медная труба.

При подключении труб из меди к сети, в обязательном порядке, необходимо использовать изоляционные переходники!

Реализуемый предприятием «HAJDU Zrt.» сборный пакет переходников продается в расфасовке по 2 штуки в наших магазинах и в свободной торговле. Один переходник необходимо установить непосредственно на горячую трубу

емкости, а второй на трубу с холодной водой между предварительно установленными конструкциями.

В случае подключения без переходников гарантия на прибор утрачивается!

ЕМКОСТЬ И ТЕПЛООБМЕННИКИ ПОМЕЩАТЬ ПОД ДАВЛЕНИЕ НИЖЕ ДОПУСТИМОГО РАБОЧЕГО ДАВЛЕНИЯ (0,6 МПа) ОПАСНО ДЛЯ ЖИЗНИ И ЗАПРЕЩЕНО!

При подключении к водной сети непременно соблюдайте очередность установки отдельных конструкций в соответствии с рисунком 3., так как от этого зависит правильная работа оборудования

Комбинированный предохранительный клапан необходимо подключить к патрубку холодной воды с соблюдением направления тока, указанного стрелкой. Максимально допустимое расстояние между прибором и клапаном составляет 2 метра и на этом отрезке трубы допускается два изгиба (дуга, угол).

Прибор необходимо снабдить предохранительным клапаном, отрегулированным на максимум 7 бар рабочего давления. Предохранительный клапан необходимо монтировать непосредственно перед емкостью на патрубок холодной воды в окружающей среде, избавленной от морозов. Питательное давление входящей холодной воды не должно превышать 5,25 бар давления для клапана с рабочим давлением 7 бар. В случае использования клапана с меньшим давлением с учетом минимальных и максимальных допусков предохранительного клапана необходимо определить питательное максимальное давление. Если это значение превышает, поместите перед предохранительным клапаном устройство для снижения давления.

Предохранительный клапан не является принадлежностью прибора.

МЕЖДУ КЛАПАНОМ И ПРИБОРОМ ЗАПРЕЩАЕТСЯ УСТАНОВЛИВАТЬ ТРУБОПРОВОДНУЮ КОНСТРУКЦИЮ!

Перед встраиванием клапана трубопровод холодной воды необходимо тщательно прополоскать во избежание повреждений в результате загрязнений. Комбинированный предохранительный клапан включает в себя клапан обратного хода, поэтому нет необходимости в установке отдельного клапана обратного хода. Во время подогрева через выходной патрубок предохранительного клапана должна капать расширяющаяся вода. При установке необходимо следить за тем, чтобы капание было видимым.

ЗАКРЫВАТЬ ВЫХОДНОЙ ПАТРУБОК И ПРОВОДИТЬ КАПАНИЕ НЕВИДИМЫМ ОБРАЗОМ ЗАПРЕЩЕНО!

Если сетевое давление даже временно превысит 0,6 МПа перед нагревателем воды в месте, указанном на позиции 3 рисунка, необходимо установить клапан по снижению давления. В его отсутствие предохранительный клапан будет капать даже тогда, когда не осуществляется подогрев. О приобретении и установке клапана для снижения давления должен позаботиться потребитель. В том случае, если комбинированный предохранительный клапан подключается к нагревателю воды не непосредственно через сужающий переходник в целях опорожнения хранилища

горячей воды непосредственно на трубу холодной воды прибора (непосредственно перед прибором), необходимо при помощи формы "Т" установить опорножоняющий кран или клапан. Приобретение клапана (крана) является задачей потребителя. К прибору могут быть подсоединены в необходимом количестве ответвления, либо смесители. В целях предотвращения обратного оттока горячей воды через смеситель в сеть холодной воды, целесообразно установить перед смесителями клапан обратного хода на трубопровод с холодной водой. В трубопровод холодной воды, ведущий к емкости перед конструкциями (комбинированный предохранительный клапан, клапан обратного хода и прочее) необходимо установить запорный клапан. С его помощью прибор и трубопроводные конструкции (при поломке, либо прочих работ по техническому обслуживанию) могут быть отсоединены от водной сети.

ПОДКЛЮЧЕНИЕ ПРОВОДА ЗАЗЕМЛЕНИЯ

Для подключения извлеките болты крышки корпуса конструкции и снимите крышку. Провода для подключения, а также зеленую и желтую жилу необходимо подключить под шайбу болта заземления и закрепить гайкой.

ЗАЗЕМЛЕНИЕ НУЖНО ПРОВЕСТИ ДАЖЕ ДЛЯ ТЕХ ПРИБОРОВ, КОТОРЫЕ НЕ СОДЕРЖАТ ЭЛЕКТРИЧЕСКОГО НАГРЕВАТЕЛЯ!

Защитное заземление должно соответствовать требованиям стандарта IEC 60364!

ВВОД В ЭКСПЛУАТАЦИЮ

После подключения к водной сети водонагреватель можно вводить в эксплуатацию. При первом подогреве правильную работу прибора необходимо проверить специалисту.

Перед включением подогрева прибор необходимо заполнить водой. При наполнении прибора водой откройте клапан горячей воды ближайшего смесителя, а остальные клапаны должны быть закрыты. После этого откройте затворный клапан, встроенный в трубопровод холодной воды (**3. рисунок 1. позиция**). Хранилище наполнено тогда, если в смесителе появляется вода. В целях ополаскивания необходимо несколько минут давать воде течь, а затем закрыть клапан горячей воды.

ПЕРВЫЙ ПОДОГРЕВ ДОЛЖЕН ПРОКОНТРОЛИРОВАТЬ СПЕЦИАЛИСТ!

ЭКСПЛУАТАЦИЯ И ТЕХНИЧЕСКОЕ ОБСЛУЖИВАНИЕ

Если изнутри прибора наблюдается протекание воды, либо прочие неполадки, сразу отсоедините прибор от водной сети при помощи закрывающего клапана.

Резервуар и комбинированный предохранительный клапан

В целях безопасной эксплуатации целесообразно через определенные периоды времени (примерно раз в год) подвергнуть прибор и нормальную работу комбинированного клапана проверке специалиста водопроводчика. Кроме этого рекомендуем посредством прокручивания обдувающей кнопки предохранительного клапана в сторону стрелки ежемесячно или раз в два месяца обдувать клапан.

Благодаря этому клапан очистится от наложенных на нем загрязнений (водный камень, песчинки и прочее).

В СЛУЧАЕ ОПОСРЕДОВАННОГО ОТОПЛЕНИЯ О ЗАЩИТЕ ОТ ИЗБЫТОЧНОГО НАГРЕВАНИЯ ДОЛЖНО ЗАБОТИТЬСЯ ОПОСРЕДОВАННОЕ ОТОПИТЕЛЬННОЕ ОБОРУДОВАНИЕ!

Активный анод

Емкость прибора, помимо эмалированного покрытия, от коррозии также защищает и анод. Поэтому важно, чтобы в емкости всегда находилось определенное количество активного анода. Поэтому состояние активного анода необходимо проверять каждые два года в обязательном порядке. Это также является условием дополнительной гарантии на емкость (смотри гарантийный талон). Если диаметр анода сократится на 10 мм, то анод необходимо заменить.

Очень важно, чтобы активный анод находился в контакте с емкостью, поэтому при встраивании нового анода или после проведения прочих ремонтных работ, связь активного анода с заземляющим болтом необходимо осуществить таким образом, чтобы образовался хороший электрический контакт.

Удаление водного камня

В зависимости от качества и количества используемой воды на теплообменник и стенки емкости ложится водный камень. Отложившийся водный камень сокращает эффективность нагревания. Поэтому необходимо избавлять прибор от водного камня раз в два года.

Удаление водного камня, отложившегося на теплообменнике и закрывающей крышке, а также их конструкций должно осуществляться так, чтобы не использовать металлические предметы и кислоты. Используйте, продаваемые в торговой сети, чистящие и специальные средства для растворения водного камня. Из внутренности емкости через отверстие можно вручную удалить водный камень. Целесообразно ополоснуть емкость струей воды после удаления водного камня.

Предотвращение замерзания

Если в помещении, где установлен прибор температура может опуститься ниже нуля, нельзя выключать подогрев прибора в такие периоды. Если это необходимо, то нужно опорожнить хранилище воды

Спуск воды

ВНИМАНИЕ! ПРИ СПУСКЕ ВОДЫ МОЖЕТ ЛИТЬСЯ ГОРЯЧАЯ ВОДА!

Опорожнение прибора осуществляется через спускной клапан, расположенный перед прибором, либо через комбинированный предохранительный клапан (поворачивание крутящейся кнопки в сторону стрелки).

Перед опорожнением закройте закрывающий клапан водной сети, а также клапан холодной воды смесителя. В это же время откройте клапан горячей воды одного из смесителей и держите до тех пор, пока идет опорожнение.

Новое заполнение осуществляется по ранее описанному методу.

ТАЛОН-СЕРТИФИКАТ КАЧЕСТВА, ТЕХНИЧЕСКИЕ ДАННЫЕ

Наименование	Водонагреватель закрытой системы	
Тип	СТА 200	СТА 300
Номинальный объём (л)	200	300
Масса (kg)	90	116
Номинальное рабочее давление (МПа)	0,6	
Предохранительный клапан, максимальное открывающее давление (МПа)	0,7	
Наименьшее необходимо сетевое давление (МПа)	0,01	
Потребность в дежурной энергии на 65 °C (Wh/24h)	1900	2500
Нижний теплообменник		
Нагреваемый объём (л)	200	300
Нагреваемая поверхность (m ²)	1	1,5
Объём (л)	5,7	8,5
Номинальное рабочее давление (МПа)	0,6	
Верхний теплообменник		
Нагреваемый объём (л)	90	130
Нагреваемая поверхность (m ²)	0,8	1
Объём (л)	4,6	5,7
Номинальное рабочее давление (МПа)	0,6	
Емкость	Стальная эмалированная пластина	
Теплообменник	Стальная эмалированная труба	
Защита от коррозии	эмалировка + активный анод	
Подключение к водной сети	G3/4	
Патрубок циркуляции	G3/4	
Патрубок отопительной трубы	Rp6/4	
Подключение теплообменника	Rp3/4	
Патрубки для термометров и термодатчиков	Rp1/2	
Применяемая изоляция:	I. класс изоляции	
В соответствии с IEC 60364 должно подключаться к сети снабженной защитным заземлением.		
Предписания относительно продукции:	MSZ EN 60335-1 MSZ EN 60335-2-21	
Требования по складированию и поставке	MSZ IEC 721-3-1 IE12 MSZ IEC 721-3-2 IE22	
Сертификация соответствия:	Обозначение CE	
Качество	I. класс	

ЗАО «**HAJDU** Hajdúsági Ipari Zrt.» в качестве фирмы производителя подтверждает, что прибор соответствует качественным показателям, указанным в талоне-сертификате качества.

În ambalajul produsului sunt așezate următoarele accesorii:

1buc. instrucțiune de utilizare

1buc. dop închizător galvanizat G6/4

1buc. garnitură (pentru G6/4)

La recepția aparatului vă rugăm să controlați conținutul pachetului.

STIMAT CUMPĂRĂTOR!

Aceste rezervoare de apă fierbinte – în funcție de model – pot fi încălzite cu ajutorul diferitelor surse de energie: în mod indirect cu energie solară, cu gaz, cu cărbune sau cu elem. auxiliare (încălzire auxiliară electrică stea). Legarea la rețeaua de apă și punerea în funcțiune trebuie efectuată de către un instalator specializat, cu respectarea indicațiilor din Instrucțiunile de utilizare. Vă rugăm să citiți cu atenție instrucțiunile legate de montare și funcționare și să respectați cu strictețe toate instrucțiunile. Astfel aparatul dumneavoastră va funcționa cu siguranță un timp îndelungat.

Acest echipament nu este destinat utilizării de către persoane (inclusiv copii) care dispun de capacități fizice, intelectuale și de percepție reduse, sau care nu dispun de experiența, cunoștințele necesare utilizării echipamentului, cu excepția cazului când persoana responsabilă pentru siguranța lor i-a lămurit în mod corespunzător și îi supraveghează pe timpul utilizării echipamentului.

Echipamentul nu poate fi folosit de către copii în nici o situație.

STRUCTURA CONSTRUCTIVĂ ȘI FUNCȚIONARE

Rezervorul de apă fierbinte este format din rezervor zmălțuit, termoizolat și înveliș de platic. Reglarea picioarelor rezervorului de apă fierbinte se poate realiza într-un interval de înălțime de 20-40 mm.

Posibilități de încălzire:

- cu încălzire electrică inferioară și superioară. (pot fi cumpărate separat, se solicită de la vânzător)

1. unitate inferioară de încălzire 2400W sau 3200W

2. unitate superioară de încălzire 3000W

- cu schimbător de căldură încorporat în partea inferioară, STA...C

- cu schimbător de căldură încorporat în partea superioară, STA...C2

Toate tipurile sunt echipate cu stuț de termometru pentru încorporarea termometrului direct, cu racorduri pentru montarea elementelor termosensibile pentru reglajul funcționării schimbătoarelor de căldură inferioare și superioare, precum și cu stuț de circulație.

Rezervorul de apă fierbinte este de tip :sistem închis . Apa caldă obținută este apă caldă menajeră.

Spuma de poliuretan care învește rezervorul interior, are o capacitate de izolație termică excelentă ,asigurând menținerea temperaturii apei o perioadă lungă de timp, cu consum minim de energie. Rezervorul interior este protejat contra coroziunii de învelișul special de smalt și de anodul activ. Protecția cu smalt asigură o durată lungă de viață și în

cazul utilizării unor ape agresive. Dimensiunile principale sunt prezentate în imaginile 1. și 2.

INSTALARE

Pentru instalarea rezervorului de apă fierbinte trebuie asigurate următoarele condiții:

- Pardoseală orizontală plană, pentru ca rezervorul să aibă o poziție verticală. În caz de nevoie poziția verticală a rezervorului trebuie asigurată prin reglarea picioarelor.
- Aparatul trebuie montat astfel încât de la perete să se asigure o distanță de min. 50 mm.
- Între partea frontală a rezervorului și perete sau alte elemente de construcție se va lăsa o distanță de cel puțin 70 cm pentru a permite demontarea capacului de protecție și curățirea părții interioare a rezervorului
- La locul instalării trebuie asigurată posibilitatea de racordare la rețeaua electrică, apă și canalizare (sifon de pardoseală).
- Împământarea trebuie efectuată și la modelele fără încălzire electrică!
- În scopul diminuării pierderii termice al țevii de apă caldă, se recomandă montarea aparatului în apropierea punctelor de consum a apei calde. În cazul unei distanțe mai mari se recomandă izolarea termică a țevilor de apă caldă.
- Racordurile neutilizate ale rezervorului de apă caldă trebuie închise și izolate.

LEGAREA LA REȚEAUA DE APĂ

Ca și conductă de apă rece și caldă se poate utiliza țevă de oțel galvanizat, țevă de plastic și țevă de cupru.

Pentru racordarea conductelor de apă de cupru la rețeaua de apă este obligatorie folosirea de elemente de legătură izolante!

Elementele de legătură se comercializează în seturi de două bucăți. Unul dintre elemente se montează direct pe țeava de apă caldă al rezervorului, iar celălalt între armăturile deja montate pe conducta de apă rece și rețeaua de apă din cupru.

În cazul racordării fără elementele de legătură nu asigurăm garanție pentru aparat!

SUPUNEREA REZERVORULUI SI SCHIMBĂTOARELOR DE CALDURĂ LA O PRESIUNE MAI MARE DECAT PRESIUNEA DE LUCRU (0,6 MPa) ESTE INTERZISĂ ȘI REPREZINTĂ PERICOL DE VIATA!

La legarea aparatului la rețeaua de apă respectați cu strictețe ordinea de montare a armăturilor, conform imaginii nr. 3, de care depinde funcționarea corectă al aparatului.

Supapa de siguranță combinată se montează în racordul de apă rece, cu respectarea direcției de curgere indicat cu săgeată. Distanța maximă permisă între aparat și supapă este de 2 m, și pe această secțiune de țevă se permit 2 îndoituri (curbă, cot).

Aparatul trebuie montat cu supapă de siguranță reglată la o presiune de lucru de maxim 7 bari. Supapa de siguranță trebuie montat direct în fața rezervorului, pe racordul de apă rece, în mediu scutit de îngheț. Presiunea de alimentare a apei reci care intră în aparat nu poate depăși o presiune de 5,25 bari în cazul supapei de siguranță cu presiune de lucru de 7 bari. În cazul supapelor de siguranță de presiune mai mică, presiunea maximă de alimentare se va determina pe baza toleranțelor de minim și maxim al supapei de siguranță. Dacă se întrece această valoare, înainte de supapa de siguranță se leagă un reductor de presiune.

Supapa de siguranță nu constituie accesoriul aparatului.

SE INTERZICE MONTAREA ARMĂTURILOR ÎNTRE SUPAPĂ ȘI APARAT !

Înainte de montarea supapei conducta de apă rece trebuie bine clătit, pentru a evita pagubele produse de eventualele impurități. Supapa de siguranță combinată dispune și de o clapetă unisens. Astfel nu este necesar să mai montăm o clapetă unisens .

În timpul încălzirii pe racordul de scurgere a supapei de siguranță trebuie să picure apa de dilatare. La montare trebuie să ne convingem că picurarea este vizibilă.

SE INTERZICE INCHIDEREA RACORDULUI DE SCURGERE ȘI EVACUAREA PICURĂRII APEI ÎN LOCURI NEVIZIBILE!

Dacă presiunea de apă din rețea crește chiar și temporar peste valoarea de 0,6 MPa, în fața rezervorului de apă fierbinte se montează o supapă pentru reducerea presiunii, în punctul indicat în imaginea nr. 3. În lipsa acestuia la o astfel de presiune supapa de siguranță va picura și în afara regimului de încălzire. De achiziția și instalarea acestei piese trebuie să se îngrijească consumatorul. În cazul în care nu legați supapa de siguranță combinată la rezervorul de apă fierbinte direct cu element de reducere, în scopul golirii rezervorului de apă fierbinte, se montează pe țeava de apă rece al aparatului (direct în fața aparatului) prin intermediul unui "T" (teu) un robinet de golire sau o supapă. Achiziționarea supapei (robinetului) va fi atribuția consumatorului. La rezervor se pot cupla un număr opțional de ramificații și robinete. Pentru împiedicarea recirculării apei calde prin intermediul bateriei de robinete în rețeaua de apă rece, este recomandată montarea în fața bateriei pe țeava de apă rece a unei clapete unisens. Pe conducta de apă rece care conduce la rezervor, înainte de armături (supapă combinată de siguranță, supapă de reținere, etc.) se montează un robinet de închidere. Cu ajutorul acestuia rezervorul de apă rece și armăturile conductei de apă pot fi deconectate de la rețeaua de apă (cu ocazia defecțiunilor sau altor activități de întreținere).

LEGAREA LA ÎMPĂMÂNTARE

Pentru efectuarea legăturii demontați șuruburile capacului de protecție și îndepărtați capacul. Capătul curățat al cablului de culoare verde-galben trebuie fixat în suportul de legare la împământare cu ajutorul unui șurub și a unei piulițe.

LEGAREA LA ÎMPĂMÂNTARE TREBUIE EFECTUAT ȘI LA MODELELE FĂRĂ ÎNCĂLZIRE ELECTRICĂ!

Legarea de siguranță la pământ trebuie să satisfacă cerințele normelor în vigoare!

PUNEREA ÎN FUNCȚIUNE

Rezervorul de apă fierbinte poate fi pus în funcțiune după legarea la rețeaua de apă. La prima încălzire funcționarea corectă trebuie controlată de către un specialist.

Înainte de pornirea încălzirii rezervorul trebuie umplut cu apă. Pentru umplerea rezervorului cu apă se deschide robinetul de apă caldă a celei mai apropiate baterii, celelalte robinete trebuie păstrate în stare închisă. După acesta deschideți supapa de închidere montată în conducta de apă rece (imaginea nr. 3, Poz.1.). Rezervorul este umplut dacă la robinet va curge apă. În scopul clătirii rezervorului apa se lasă să curgă câteva minute, după care se închide robinetul de apă caldă.

PRIMA ÎNCĂLZIRE TREBUIE CONTROLATĂ DE CĂTRE UN SPECIALIST!

FUNCȚIONARE SI ÎNTRETINERE

Dacă din interiorul rezervorului observați scurgere de apă sau oricare altă anomalie, rezervorul trebuie deconectat fără întârziere de la rețeaua de apă, cu ajutorul supapei de închidere.

Rezervor și supapa combinată de siguranță

În scopul funcționării în siguranță este recomandat periodic (cca. anual) controlul funcționării corecte al aparatului și a supapei combinate de siguranță de către un instalator autorizat. Totodată recomandăm suflarea (purjarea) supapei de siguranță, o dată pe lună sau la două luni, prin rotirea butonului de suflare de pe supapa de siguranță în direcția săgeții. Prin acesta supapa se curăță de depuneri și impurități (calcar, nisip, etc.).

ÎN CAZUL ÎNCĂLZIRII INDIRECTE PROTECȚIA CONTRA SUPRAÎNCĂLZIRII VA FI ASIGURATĂ DE ECHIPAMENTELE DE ÎNCĂLZIRE INDIRECTE!

Anod activ

Rezervorul de apă fierbinte în afara învelișului de smalt este protejat față de coroziune și cu anod activ, astfel este important ca în rezervor să existe întotdeauna anod activ de mărime corespunzătoare.

Din acest motiv este important ca starea anodului activ să fie controlat la fiecare doi ani. Acesta este și condiția garanției asigurate pentru rezervor (vezi bonul de garanție). Dacă diametrul anodului scade sub 10 mm, anodul trebuie schimbat.

Este foarte important ca contactul dintre anodul activ și rezervor să fie bun. Din acest motiv la instalarea unui nou anod activ sau cu ocazia efectuării altor activități de întreținere, legătura dintre anodul activ și șurubul de legare la împământare se va realiza astfel încât între acestea să existe o legătură cu conductivitate electrică corespunzătoare.

Îndepărtarea depunerilor de calcar

În funcție de durezza apei și cantitatea de apă folosită pe schimbătorul de căldură și pe peretele rezervorului apar depuneri de calcar. Depunerea de calcar reduce eficiența de încălzire, motiv din care depunerile de calcar trebuie îndepărtate cel puțin odată la doi ani. Pentru îndepărtarea calcarului de pe schimbătorul de căldură, capacul închizător și armăturile acestuia nu se pot folosi obiecte ascuțite sau acid. Utilizați agenții de curățire și de îndepărtarea calcarului din comerț.

Depunerile de calcar din interiorul rezervorului se îndepărtează cu mâna. După îndepărtarea depunerilor de calcar se recomandă clătirea rezervorului cu jet de apă.

Protecția contra înghețului

Dacă în spațiul unde este așezat rezervorul de apă fierbinte, temperatura scade sub temperatura de îngheț, încălzirea rezervorului nu trebuie întreruptă în perioade cu temperaturi sub 0 grade, sau trebuie golit rezervorul.

Golirea apei

ATENȚIE! LA GOLIREA APEI DIN SISTEM POATE IESI APA FIRBINTE!

Golirea apei din rezervor poate fi efectuat prin supapa (robinetul) de golire montat în fața rezervorului de apă fierbinte, sau prin supapa combinată de siguranță (prin rotirea butonului de suflare în direcția săgeții).

Înainte de golire se vor închide supapa de închidere de la rețeaua de apă, și robinetul de apă rece. Totodată robinetul de apă caldă se va lăsa în stare deschisă pe durata golirii apei din rezervor. Reumplerea se va realiza conform celor descrise mai devreme.

CERTIFICARE DE CALITATE – DATE TEHNICE

Denumire	Rezervor de apă fierbinte sistem închis	
Tipul	STA 200	STA 300
Capacitate nominală (l)	200	300
Volum (kg)	90	116
Presiune nominală de lucru (MPa)	0,6	
Presiunea max. de deschidere a supapei de siguranță (MPa)	0,7	
Presiunea cea mai mică necesară în rețea (MPa)	0,01	
Necesitarul energiei de rezervă la 65 °C (Wh/24h)	1900	2500
Schimbător de căldură inferior		
Volum încălzibil (l)	200	300
Suprafața de încălzire (m ²)	1	1,5
Capacitate (l)	5,7	8,5
Presiune nominală de lucru (MPa)	0,6	
Schimbător de căldură superior		
Volum încălzibil (l)	90	130
Suprafața de încălzire (m ²)	0,8	1
Capacitate (l)	4,6	5,7
Presiune nominală de lucru (MPa)	0,6	
Rezervor	tablă de oțel smălțuit	
Schimbător de căldură	țevă de oțel smălțuit	
Protecție anticorrosivă	smălțuit + anod activ	
Racord de apă	G3/4	
Racord de circulație	G3/4	
Racord corp de încălzit	Rp6/4	
Racord schimbător de căldură	Rp3/4	
Termometru, racorduri de senzor termic	Rp1/2	
Protecție contra atingerii:	Clasa de protecție contra atingerii I.	
Se poate racorda la sisteme cu protecție contra atingerii conforme cerințelor IEC 60364.		
Dispoziții referitoare la produs:	MSZ EN 60335-1 MSZ EN 60335-2-21	
Cerințe de depozitare și transport	MSZ IEC 721-3-1 IE12 MSZ IEC 721-3-2 IE22	
Certificarea conformității:	Marcare CE	
Calitate	de categoria I.	

Firma **HAJDU** Hajdúsági Ipari Zrt. ca și fabricant certifică că aparatul corespunde caracteristicilor de calitate înscrise în certificatul de calitate.

CERTIFICAT DE GARANȚIE

DENUMIRE PRODUS: BOILER HAJDU **TIP/MODEL/SERIE**
PRODUS:.....

PRODUCĂTOR: HAJDU Hajdúsági Ipari Zrt. - UNGARIA

IMPORTATOR:

VÂNZĂTOR (nume și adresa):

CUMPĂRĂTOR (nume și adresa):

NR. DOCUMENT FISCAL (factură/chitanță):

NR. CERTIFICAT DE CONFORMITATE/DECLARAȚIE DE CONFORMITATE.....

DURATA MEDIE DE UTILIZARE A PRODUSULUI: 10 ANI.

MODALITATE DE ASIGURARE A SERVICE-ULUI: ADUCERE LA CONFORMITATE SAU ÎNLOCUIRE.

Garanția asigurată cumpărătorului de către vânzător este în conformitate cu legislația în vigoare în România, armonizată cu legislația Uniunii Europene: **Legea 449/12.11.2003, și cu Ordonanța nr. 21/21.08.1992, republicate cu modificările și completările ulterioare**, prin care se precizează modalitățile de asigurare a garanției după cum urmează:

1. **Garanția prin reparare** se acordă în perioada de garanție, dacă **instalarea și întreținerea produselor este efectuată de personal autorizat în conformitate cu instrucțiunile producătorului**, astfel încât datorită instalării și întreținerii, produsul să nu sufere deteriorări ce ar afecta buna lui funcționare, sau ar cauza scoaterea lui din funcțiune; aducerea în starea de conformitate se va face în primul rând prin repararea produsului.
2. **Garanția prin înlocuire** acoperă **orice defecțiune de material sau viciu de fabricație**, care ar apărea în perioada de garanție. **Garanția este valabilă doar pe teritoriul României.**
3. **Perioada de garanție este de 5 ani pentru rezervor, 2 ani pentru restul componentelor**, cu începere de la data facturării produsului, și prelungindu-se cu perioada ce se scurge de la data reclamației, până la data aducerii la conformitate sau înlocuirii produsului. **Defecțiunile datorate transportului, depozitării, montării,**

4. **utilizării sau întreținerii incorecte, folosirii pieselor incompatibile sau neoriginale, greșelilor sau modificărilor făcute de către instalator și/sau cumpărător, nu fac obiectul garanției.**
5. **Remedierea deficiențelor apărute la produse ori înlocuirea produselor care nu corespund în cadrul termenului de garanție, care nu sunt imputabile consumatorului se face în termen de maxim 15 zile calendaristice din momentul când operatorul economic a luat la cunoștință deficiențele respective. În cadrul unor vicii ascunse, termenul maxim stabilit (15 zile) curge de la data finalizării expertizei tehnice.**
6. La cumpărarea produsului **cumpărătorul are obligația să verifice completarea certificatului de garanție cu toate datele necesare, semnarea și ștampilarea de către vânzător**; totodată poate să solicite date referitoare la modul de transport, depozitare, instalare, folosire și întreținere corect(ă) al produsului, în afară de cele specificate în cartea tehnică.
7. Pentru a beneficia de drepturile asigurate prin garanție, cumpărătorul are obligația de a prezenta prezentul **certificat de garanție și documentul de cumpărare în original** precum și o prezentare cât mai detaliată a **defecțiunii** constatate vânzătorului. În cazul, în care documentele de garanție nu sunt prezentate, au fost modificate sau deteriorate nu se oferă garanție.
8. În cazul unor defecțiuni a căror reparație este **extragaranțială**, la cerere, firma furnizoare execută reparațiile necesare contra cost.
9. În vederea protejării boilerului, apa cu durezza de peste 14 °G trebuie dedurizată. Lucrările de întreținere inclusiv îndepărtarea depunerilor de calcar cât și inspecțiile periodice (după 24-26 luni de la achiziționare) intră în sarcina utilizatorului. Defecțiunile datorate neglijării acestora sunt extragaranționale.
10. Prin semnarea acestui certificat, **cumpărătorul își exprimă acordul cu cele cuprinse în acest act și declară că a preluat produsul în bună stare, a înțeles obligațiile ce îi revin pentru a putea beneficia de garanția** acordată de vânzător, conform legislației în vigoare.
11. **Conform prevederilor Ordonanței nr. 130/2000 privind protecția consumatorilor la încheierea și executarea contractelor la distanță, consumatorul are dreptul să notifice în scris comerciantului că renunță la cumpărare, fără penalități și fără invocarea unui motiv, în termen de 10 zile lucrătoare de la primirea produsului, iar cheltuielile de returnare vor fi suportate de către consumator și rambursarea contravalorii se va face în cel mult 30 zile lucrătoare de la retur. Produsul returnat trebuie să fie în starea inițială în care a fost livrat.**

Drepturile consumatorilor nu sunt afectate prin garanția oferită.

**SEMNĂTURA ȘI
ȘTAMPILA
IMPORTATOR**

**SEMNĂTURA ȘI
ȘTAMPILA
VÂNZĂTOR**

**SEMNĂTURA
CUMPĂRĂTOR**

Mențiuni asupra produsului

Nr. crt.	Denumire produs	Data reclamației	Defecțiuni reclamată	Activitate de service executată	Data executării	Unitatea de service (semnătura, ștampila)	Semnătură posesor	Obs.
1.								
2.								
3.								
4.								

Birou RELAȚII CU CLIENȚI:

e-mail:

Telefon fix:

Mobil:

HU, EN, DE, FR, RU, RO

STA200.. típusú forróvíztárolók

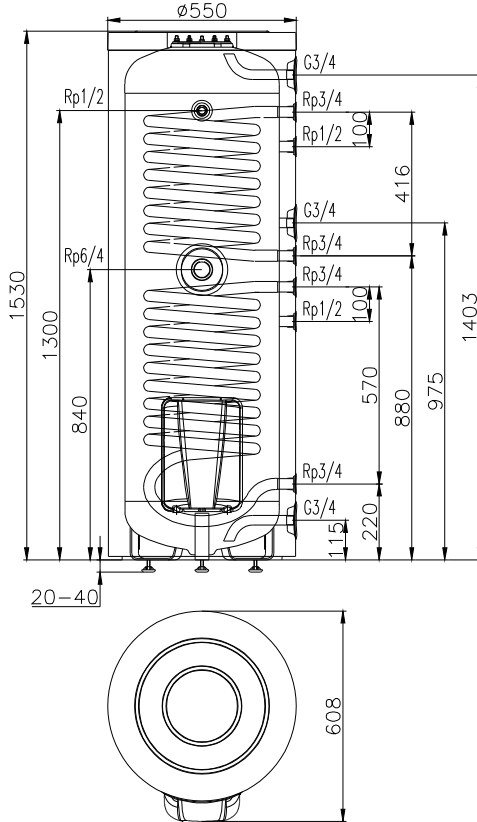
Hot water tanks of type STA200..

Warmwasserspeicher, Typ STA200..

Réservoirs de l'eau chaude type STA200..

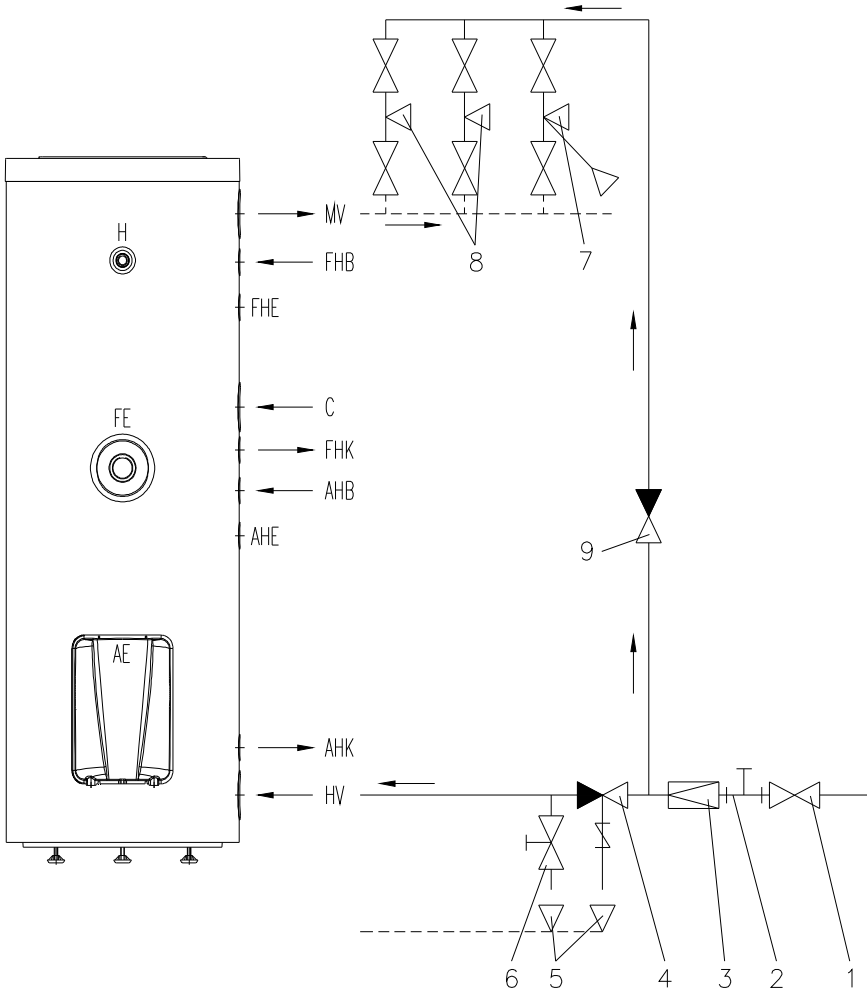
Водонагреватель типа STA200..

Rezervoare de apă fierbinte de tipul STA200..



Típus Type Typ Type Тип Tipul	Alsó hőcserélő Lower heat exchanger Wärmetauscher unten Échangeur thermique bas Нижний теплообменник Schimbător de căldură inferior	Felső hőcserélő Upper heat exchanger Wärmetauscher oben Échangeur thermique supérieur Верхний теплообменник Schimbător de căldură superior
STA200C	+	-
STA200C2	+	+

1.



3.

HV	- Hidegvíz	1	- Elzáró szelep
MV	- Melegvíz	2	- Manométer
AE	- Alsó elektromos fűtés	3	- Nyomáscsökkentő szelep (csak 0,6 Mpa vízhálózati nyomás felett)
FE	- Felső elektromos fűtés	4	- Kombinált biztonsági szelep
AHB	- Alsó hőcserélő fűtőközeg belépés	5	- Lefolyó (csatornába)
AHK	- Alsó hőcserélő fűtőközeg kilépés	6	- Üritő szelep
AHE	- Alsó hőcserélő hőérzékelő csomak	7	- Csaptelep (zuhannyal)
FHB	- Felső hőcserélő fűtőközeg belépés	8	- Csaptelep
FHK	- Felső hőcserélő fűtőközeg kilépés	9	- Visszacsapó szelep
FHE	- Felső hőcserélő hőérzékelő csomak		
C	- Cirkulációs csomak		
H	- Hőmérő csomak		
HV	- Cold water	1	- Closure valve
MV	- Hot water	2	- Manometer
AE	- Lower electric heat	3	- Pressure reducing valve (only above water pipeline pressure above 0,6 MPa)
FE	- Upper electric heat	4	- Combined safety valve
AHB	- Heating agent inlet from lower heat exchanger	5	- Drain outlet (into sewage system)
AHK	- Heating agent outlet from lower heat exchanger	6	- Discharge valve
AHE	- Heating sensor branch from lower heat exchanger	7	- Faucet (with shower)
FHB	- Heating agent inlet from upper heat exchanger	8	- Faucet
FHK	- Heating agent outlet from upper heat exchanger	9	- One-way valve
FHE	- Heating sensor branch from upper heat exchanger		
C	- Circulation branch		
H	- Thermometer branch		

HV	- Kaltwasser	
MV	- Warmwasser	
AE	- Elektrische Heizung unten	1 - Absperrventil
FE	- Elektrische Heizung oben	2 - Manometer
AHB	- Wärmetauscher unten Heizmitteleintritt	3 - Druckverminderungsventil (nur bei einem Wassernetzdruck über 0,6 Mpa)
AHK	- Wärmetauscher unten Heizmittelaustritt	4 - Kombiniertes Sicherheitsventil
AHE	- Wärmetauscher unten Rohrstutzen für Temperaturfühler	5 - Abfluss (in den Kanal)
FHB	- Wärmetauscher oben Heizmitteleintritt	6 - Ausstoßventil
FHK	- Wärmetauscher oben Heizmittelaustritt	7 - Mischbatterie (mit Dusche)
FHE	- Wärmetauscher oben Rohrstutzen für Temperaturfühler	8 - Zapfstelle
C	- Zirkulationsstutzen	9 - Rückschlagventil
H	- Stutzen für Thermometer	
HV	- Eau froide	
MV	- Eau chaude	
AE	- Chauffage électrique bas (en bas)	1 - Vanne de fermeture
FE	- - Chauffage électrique supérieur (en haut)	2 - Manomètre
AHB	- L'entrée en bas de l'échangeur thermique de l'agent de chauffage	3 - Vanne de réduction de pression (seulement au-dessus de la pression du réseau d'eau dépassant 0,6 MPa)
AHK	- La sortie en bas de l'échangeur thermique de l'agent de chauffage	4 - Soupape de sûreté combinée
AHE	- Le moignon en bas de l'échangeur thermique, du palpeur de chaleur	5 - Écoulement (dans l'égout)
FHB	- L'entrée (supérieure) en haut de l'échangeur thermique de l'agent de chauffage	6 - Vanne de vidange
FHK	- La sortie (supérieure) en haut de l'échangeur thermique de l'agent de chauffage	7 - Robinetterie (à la douche)
FHE	- Le moignon en haut de l'échangeur thermique, du palpeur de chaleur	8 - Robinetterie
C	- Moignon de circulation	9 - Vanne non-retour
H	- Moignon thermomètre	

HV	- Холодная вода		
MV	- Горячая вода		
AE	- Нижний электрический нагреватель	1	- Запорный клапан
FE	- Верхний электрический нагреватель	2	- Манометр
AHV	- Нагревательная среда нижнего теплообменника, вход	3	- Клапан понижения давления (только при сетевом давлении свыше 0,6 МПа)
AHK	- Нагревательная среда нижнего теплообменника, выход	4	- Комбинированный предохранительный клапан
AHE	- Патрубок термодатчика нижнего теплообменника	5	- Сток (канал)
FHV	- Нагревательная среда верхнего теплообменника, вход	6	- Опорожняющий клапан
FHK	- Нагревательная среда нижнего теплообменника, выход	7	- Смеситель (с душем)
FHE	- Патрубок термодатчика верхнего теплообменника	8	- Смеситель
C	- Патрубок циркуляции	9	- Клапан обратного хода
H	- Температурный патрубок		
HV	- Apa rece		
MV	- Apa caldă		
AE	- Încălzire electrică inferioară	1	- Supapă de închidere
FE	- Încălzire electrică superioară	2	- Manometru
AHV	- Intrarea agentului de încălzire schimbător de căldură inferior	3	- Supapă de reducere a presiunii (numai la presiune de rețea de apă de peste 0,6 Mpa)
AHK	- Ieșirea agentului de încălzire schimbător de căldură inferior	4	- Supapă de siguranță combinată
AHE	- Racord termosensibil schimbător de căldură inferior	5	- Rigolă de scurgere (în canal)
FHV	- Intrarea agentului de încălzire schimbător de căldură superior	6	- Supapă de golire
FHK	- Ieșirea agentului de încălzire schimbător de căldură superior	7	- Baterie cu robinete (cu duș)
FHE	- Racord termosensibil schimbător de căldură superior	8	- Baterie cu robinete
C	- Racord de circulație	9	- Clapetă unisens
H	- Racord termometru		

**EU Megfelelőségi Nyilatkozat/EU Declaration of Conformity/
EU Konformitätserklärung/Déclaration de conformité UE/
Декларация о соответствии нормам ЕС/Prohlášení o shodě EU/Declarație de conformitate UE**

HAJDU Hajdúsági Ipari Zrt.

Cím/address/Adresse/adresse/адрес/adresa/adresa: H-4243 Téglás, Hrsz.: 135/9
Telefon/telephone/Telefon/téléphone/телефон/telefon/telefon: +36/52-582-700
Fax/факс: +36/52-384-126
E-mail/Электронная почта: hajdu@hajdurt.hu

kijelenti, hogy ez a megfelelőségi nyilatkozat a kizárólagos felelőssége mellett került kiadásra, és a következő termékre vonatkozik / declares that this declaration of conformity was issued under its sole responsibility, and applies to the following products / erklärt hiermit, dass sie die alleinige Verantwortung für die Ausstellung der vorliegenden Konformitätserklärung übernimmt, die sich auf folgendes Produkt bezieht / déclare que la présente déclaration de conformité a été délivrée sous sa responsabilité exclusive et concerne le produit dont les caractéristiques sont détaillées ci-après / настоящим заявляет, что декларация соответствия выдана при исключительной ответственности, и её действие распространяется на следующую продукцию / výše uvedená společnost prohlašuje, že toto prohlášení o shodě bylo vystaveno výhradně na vlastní odpovědnost a vztahuje se na níže uvedené výrobky / declară pe propria răspundere că prezenta declarație de conformitate a fost eliberată sub răspunderea ei exclusivă cu referire la următoarele produse:

Megnevezés/Name/Bezeichnung/Désignation/Наименование/Název/Denumirea:

Solar rendszerű forróvíztároló/solar system water heater/Solarer Warmwasserspeicher/ballon d'eau chaude solaire/Накопительные водонагреватели с солнечной установкой/zásobník horké vody se solárním ohřevem/rezervor pentru apă caldă în sistem Solar

Típus/Type/Typ/Modèle/Модель/Typ/Tip: STA200C sztea, STA200C2 sztea
STA300C sztea, STA300C2 sztea

A nyilatkozat tárgya / object of the declaration / Gegenstand der Erklärung / Objet de la déclaration / Предмет декларации / Předmět prohlášení / Obiectul declarației:



STA ...C sztea



STA ...C2 sztea

A fent ismertetett nyilatkozat tárgya megfelel a vonatkozó uniós harmonizációs jogszabályoknak / the object of the declaration described above is in conformity with the relevant Union harmonisation legislation / Der oben beschriebene Gegenstand der Erklärung erfüllt die einschlägigen Harmonisierungsrechtsvorschriften der Union / L'objet de la déclaration détaillée ci-haut est conforme aux exigences définies dans les dispositions législatives d'harmonisation applicables de l'Union européenne / Вышеуказанная продукция, являющаяся предметом настоящей декларации, соответствует гармонизированным нормам Европейского Союза / Předmět výše uvedeného prohlášení splňuje příslušné harmonizační právní předpisy Unie/Obiectul declarației prezentate mai sus se conformează legislației comunitare de armonizare în cauză:

- 2014/35/EU irányelv/directive/Richtlinie/directive/Директива/směrnice/directiva (LVD)
- 2014/30/EU irányelv/directive/Richtlinie/directive/Директива/směrnice/directiva (EMC)
- 2009/125/EC irányelv/directive/Richtlinie/directive/Директива/směrnice/directiva (ErP)
- 2011/65/EU irányelv/directive/Richtlinie/directive/Директива/směrnice/directiva (RoHS)

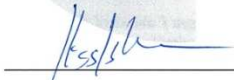
Az alkalmazott harmonizált szabványok és egyéb műszaki leírások / Applied harmonized standards and other technical descriptions / Angewandte harmonisierte Normen und sonstige technische Beschreibungen / Les normes harmonisées et les spécifications techniques appliquées sont les suivantes / Применяемые гармонизированные стандарты и иные технические описания / Aplikované harmonizované normy a další technické popisy / Standardele de armonizare aplicate și alte descrieri tehnice:

EN 60335-1:2012+A11, EN 60335-2-21:2003+A1+A2, EN 62233:2008,
EN 55014-1:2006+A1+A2, EN 55014-2:1997+A1+A2, EN 61000-3-2:2006+A1+A2, EN 61000-3-3:2008,
EN 61000-6-3:2007+A1
EN 12897:2006, prEN 50440:2014, EN 15332:2007

A nyilatkozatot a HAJDU Hajdúsági Ipari Zrt. nevében és megbízásából írták alá / declaration signed on behalf of, and on the commission of, HAJDU Hajdúsági Ipari Zrt. / Die Erklärung wurde im Namen und im Auftrage der HAJDU Hajdúsági Ipari Zrt. unterzeichnet von / la présente déclaration a été signée au nom et pour le compte de la société HAJDU Hajdúsági Ipari Zrt. / От имени и по поручению ЗАО HAJDU Hajdúsági Ipari Zrt. декларацию подписали / Prohlášení bylo podepsáno jménem a v pověření společnosti HAJDU Hajdúsági Ipari Zrt. / Declarația a fost semnată la cererea și în numele Societății HAJDU Hajdúsági Ipari Zrt.:

Téglás, 2016.05.24.

HAJDU Hajdúsági Ipari Zrt.
H-4243 Téglás, hrsz.: 0133/9
Cégjegyzékszám: 09-10-000396
Adószám: 13560281-2-09
Számsz.: 11600006-00000000-16034230
-24-



Kiss István
Műszaki vezető/Technical manager/
Technischer Leiter/Responsable technique/
Руководитель по технической части/
Technický vedoucí/Manager tehnic



HU Tájékoztatjuk, hogy az Ön által megvásárolt termék –életciklusa után- bomlási tulajdonságaival a környezetet, elsősorban a talajt és a talajvizet károsíthatja, mivel olyan alkatrészeket is tartalmaz (pl. vezetékek), melyek miatt az elhasználdott termék veszélyes hulladéknak minősül. Ezért kérjük, hogy az elhasználdott terméket ne a kommunális hulladék közé tegye, hanem elektromos berendezések hulladékai begyűjtésével foglalkozó céghez, vagy a gyártóhoz jutassa el, hogy az elhasználdott termék szakszerű kezelésével, újrahasznosításával közösen segítsük elő a környezet

megővását.

EN Hereby we inform you that the product you have purchased after its life cycle may cause damage to the environment, mainly soil and soil water through its decomposition features, as it contains parts (i.e. wires) that fall in the category of dangerous waste, so the used product is also considered to be dangerous waste. Therefore we kindly ask you not to place the used product among unsorted municipal waste, but to deliver it to a company specialized in collecting waste of electric devices or to the production company, in order to promote the protection of the environment through professional management and recycling of the used product.

DE Sie werden darüber informiert, dass das von Ihnen gekaufte Produkt – nach Ablauf seiner Lebensdauer – durch dessen Abbaueigenschaften die Umwelt, vor allem den Boden und das Grundwasser verschmutzen kann, weil es auch Teile (z. B. Leitungen) enthält, wegen deren das abgenutzte Produkt als gefährlicher Abfall gilt. Deshalb bitten wir Sie, das genutzte Produkt nicht in den kommunalen Abfall zu werfen, sondern übergeben Sie einer Firma, die sich mit der Sammlung der Abfälle von Elektroanlagen befasst oder stellen Sie dies an den Hersteller zu, damit wir mit der sachgemäßen Behandlung und dem Recycling der Produkte für den Schutz unserer Umwelt fördern.

FR Nous vous renseignons que le produit acheté par vous peut éventuellement endommager l'environnement, surtout le sol et la nappe phréatique par ses caractéristiques de décomposition – après la fin de sa vie utile parce que le produit comporte des pièces (p. ex. des tuyaux) à cause desquelles le produit usé se qualifie comme de déchet dangereux. Donc nous vous prions de ne pas éliminer le produit usé en le plaçant parmi les déchets municipaux mais de faire passer-le chez une société spécialisée dans la collection des déchets des appareils électriques ou de faire passer-le chez le producteur en but de conjointement améliorer la protection de l'environnement par le traitement professionnel et par le recyclage du produit.

RU Приобретенная Вами продукция по истечении срока службы ввиду своих вредных для окружающей среды характеристик может нанести урон, прежде всего почве и грунтовым водам, ввиду того, что содержит такие детали (например, провода), из-за которых продукция считается опасным отходом. Поэтому просим Вас помещать использованную продукцию не среди коммунальных отходов, а доставить ее предприятию занимающемуся сбором отходов электрического оборудования или производителю, чтобы благодаря профессиональной обработке и утилизации использованной продукции можно было бы совместными силами содействовать охране окружающей среды.

RO Vă informăm că produsul cumpărat de Dumneavoastră – după expirarea ciclului de viață – datorit caracteristicilor de descompunere poate afecta mediul, în primul rând solul și apa de sol, fiindcă este compus din piese (de ex. conducte), datorită cărora produsul uzat este considerat deșeu periculos. Din acest motiv vă rugăm să nu aruncați produsul uzat între deșeurile de gospodărie ci să-l predați la o firmă care se ocupă de colectare deșeurilor electrice, sau la producător; cu tratarea, reciclarea produselor uzate vom contribui împreună la protejarea mediului.