

IPARI FELHASZNÁLÁSRA

 **IMMERGAS**



VICTRIX Pro ErP



Nagyteljesítményű
kondenzációs falikazánok



TEGYÜNK EGYÜTT A KÖRNYEZETÜNKÉRT

Az Európai Unió 2009/125/EK jelölésű, az energiával kapcsolatos termékek környezettudatos tervezését előíró ErP direktívája újragondolta többek között a gázkészülékek tervezési elveit és felállított egy, az adott termék hatékonyságára és károsanyag kibocsátására vonatkozó megszigorított követelmény rendszert.

A 2015-ben életbe lépő új szabályokkal most valóban elérhető közelségbe kerül az Európai Unió saját célkitűzése, a “**20-20-20 2020**” Program:

- 20%-kal alacsonyabb energiafogyasztás;**
- 20%-kal alacsonyabb szén-dioxid kibocsátás;**
- 20%-ra növekvő megújuló energiaforrás részarány elérése.**



A fenti célok elérése érdekében a gázkészülék gyártóknak két határidőt is kitűzött az EU:

2015. augusztus 1. után a legyártott gázkészülékekbe csak energiahatékony szivattyúk építhetők be.

2015. szeptember 25. után a gyártók kötelező jelleggel már csak az ErP rendeletnek megfelelő műszaki színvonalú gázkészülékeket helyezhetnek forgalomba úgy, hogy azokat a végrehajtási rendeleteknek megfelelően már energiacímkével kell kötelező jelleggel ellátni (ELD rendeletek).

Az EU rendelete alapján a már piacra helyezett kifutó termékek - azaz mindazon gázkészülékek, melyeket az Immergas számlával forgalomba hozott 2015. szeptember 25-ig - a kereskedelmi forgalomban eladhatóak, felszerelhetőek és beüzemelhetőek időkorlát nélkül*, mivel az ErP és az ELD rendeleteknek visszamenőleges hatályuk nincs.

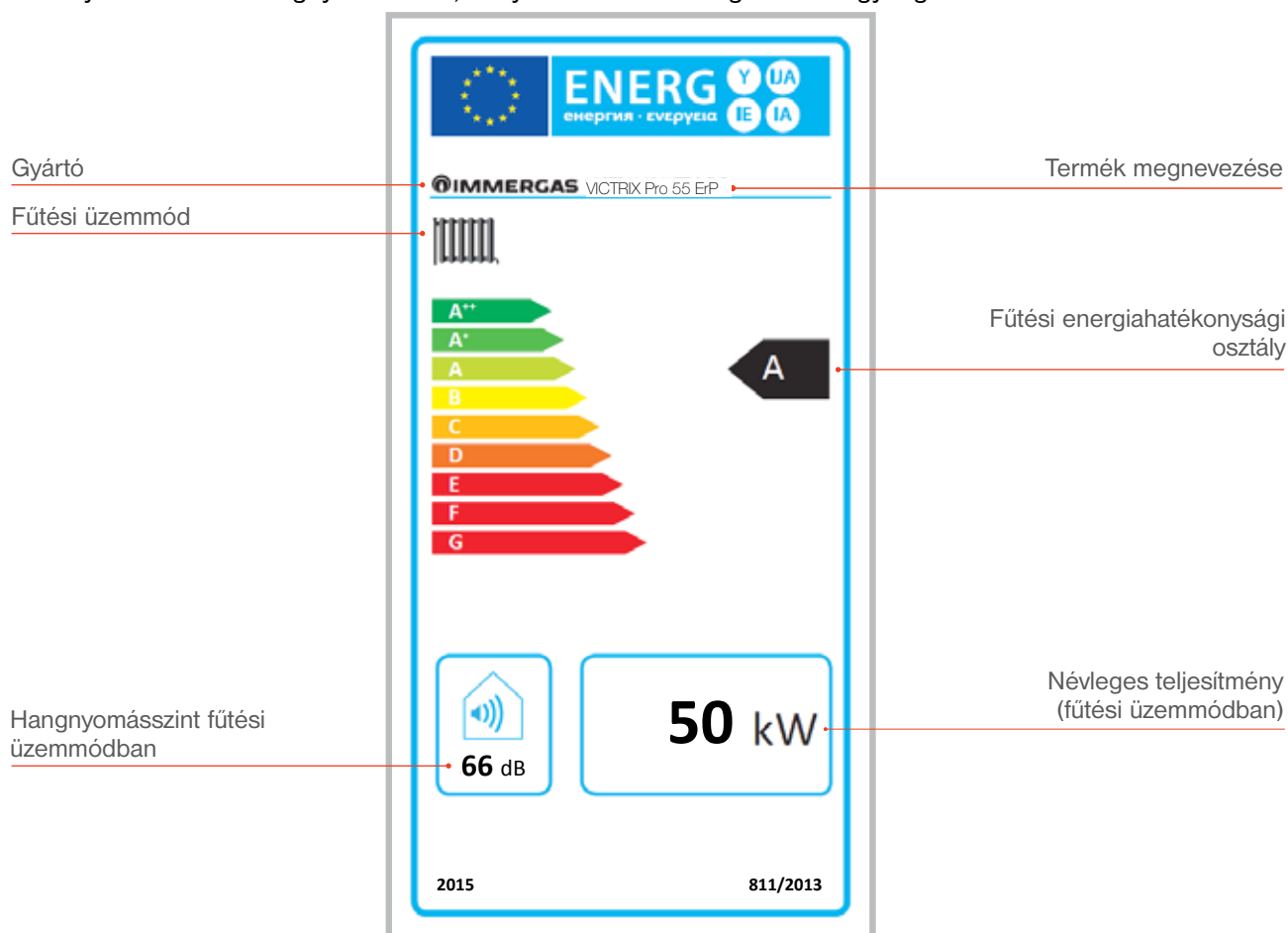
** Az ezzel kapcsolatosan Magyarországon érvénybe lépő rendelet(ek) betartása, mely(ek) ettől eltérő szabályozást léptet(nek) érvénybe, kötelező!*





AZ ENERGIACÍMKE (AZ EURÓPAI UNIÓ ELD RENDELETE)

A 2010/30/EK direktíva az energiával kapcsolatos termékek energia- és egyéb erőforrás-fogyasztásának címkézéssel és előírt termékismertetővel történő megadásáról rendelkezik. Kötelezte a készülék gyártókat, hogy a vásárlók minél hatékonyabb tájékoztatása érdekében termékeiken, a termékbemutató marketing és műszaki dokumentumokban tüntessék fel a főbb műszaki paramétereiket: gázkészülékek esetében ezek az energiahatékonysági osztályok, a teljesítmény adatok és a hangnyomásszint, mely adatokat az energiacímke egységes formában tartalmaz.



A VICTRIX Pro 55 Erp típusú gázkészülék fenti címkéje azt jelzi, hogy ez a termék képes fűteni és használati melegvizet előállítani. Az energiasztálya történő besorolás nemcsak a berendezés hőteljesítményét, hanem annak villamos teljesítményigényét is figyelembe veszi. A fűtési üzemmód hatékonyságát és besorolását az úgynevezett szezonális hatásfok alapján állapítják meg. A korábbi hatásfok meghatározás a gáz alsó fűtőértékéhez képest névleges teljesítményen történt, így az elérhető hatásfok maximálisan 111% lehetett. Az új meghatározás a gáz felső fűtőértékéhez képest történik és figyelembe veszi, hogy a kazán csak kevés ideig működik a névleges teljesítményen. Az energiacímkézéssel kapcsolatos 811/2013 EU rendelet a 70kW alatti teljesítményű fűtőberendezésekre vonatkozik. Ennek értelmében a nagyobb teljesítményű VICTRIX Pro 80-100-120 ErP készülékre nem ötelező érvényű!

AZ IMMERGAS TELJES MEGGYŐZŐDÉSSEL TÁMOGATJA AZ ÚJ RENDELETEKBEN FOGLALT IRÁNYELVEKET ANNAK TUDATÁBAN, HOGY A NÖVEKVŐ PIACI ELVÁRÁSOK KÉPESEK IGAZÁN ELŐMOZDÍTANI A TECHNOLÓGIAI FEJLŐDÉST ÚGY, HOGY A LEHETŐ LEGJOBB HATÁSFOK ELÉRÉSÉVEL A KÖRNYEZETÜNKET IS JOBBAN TUDJUK KÍMÉLNI.



VICTRIX Pro ErP sorozat

Modulációs Fali kondenzációs fűtő készülék

NAGY FŰTŐ TELJESÍTMÉNY, SZÉLES MODULÁCIÓS TARTOMÁNY ÉS MAGAS HATÁSFOK

Modularitás és nagy teljesítmény jellemzi az új **VICTRIX Pro ErP** kazáncsaládot, mely ideális **központi fűtésű társasházakhoz és ipari létesítményekhez**, valamint az új dizájnuk, kompakt méreteinek és kibővített termékcsaládjának köszönhetően alkalmas akár nagyobb családi házas környezetben való felhasználáshoz is.

Valamennyi modell elhelyezhető falra szerelve, vagy akár az új lábon álló szerelőkereten is. Olyan helyen is tökéletes megoldást kínál, ahol a tervezett központi hőtermelő telepítéséhez **kevés hely áll rendelkezésre. A VICTRIX Pro ErP család kazánjait igazán egyedülállóvá az igen széles 1:10 arányú modulációs tartomány teszi**. Ezekkel a funkciókkal a VICTRIX Pro ErP kazánok **tökéletesek mind meglévő épületek energiakorszerűsítéséhez**, mind új épületek fűtési rendszerének kiszolgálásához. A fűtési rendszer hatékonyságát tovább növelheti megújuló energiaforrások, például napenergia hasznosító berendezések alkalmazásával, amelyekkel a VICTRIX Pro ErP kazánok képesek együttműködni.

A sorozat az alábbi változatokat tartalmazza:

VICTRIX Pro 35 ErP

VICTRIX Pro 55 ErP

VICTRIX Pro 80 ErP

VICTRIX Pro 100 ErP

VICTRIX Pro 120 ErP

A kazánok elnevezésében szereplő névleges teljesítmény mutató 50/30 °C előremenő/visszatérő fűtővíz hőmérsékletre vonatkozik.



VICTRIX Pro ErP SOROZAT

KIBŐVÍTETT TERMÉKPALETTA
VICTRIX Pro ErP kazánok 35 kW-tól
120 kW-ig

CSÖKKENTETT FOGYASZTÁS
Rendkívül széles modulációs
tartomány 10-100%

GYÁRI ÉGÉSTERMÉK ELVEZETŐ
RENDSZER ÉS HIDRAULIKAI
ÖSSZEKÖTŐKÉSZLET LEGFELJEBB
5 KAZÁNOS RENDSZEREKHEZ

LEHETŐSÉG INTERNETES
RENDSZERFELÜGYELETRE

EASY CASCADE
Legfeljebb 2 kazános rendszer
működtetése külön szabályzó nélkül



A TECHNOLÓGIÁN TÚL, PROFESSZIONÁLIS TÁMOGATÁS

Annak érdekében, hogy a szakemberek minden szükséges információt megkapjanak és ezáltal a lehető legjobb megoldásokat kínálják, az Immergas mérnök csapata mindig rendelkezésre áll. Szükség szerint segítséget nyújt olyan hidraulika és szabályzási rendszer kialakításához, amely a lehető legnagyobb mértékben aknázza ki a VICTRIX Pro ErP kazánok által biztosított lehetőségeket.



.01 ÚJ VEZÉRLŐ PANEL

Az új függőlegesen mozgatható takaró elem megvédi a kijelzőt és a kapcsolókat. A kezelőfelület az egyszerű gomboknak és a háttérvilágításos kijelzőnek köszönhetően rendkívül felhasználóbarát.

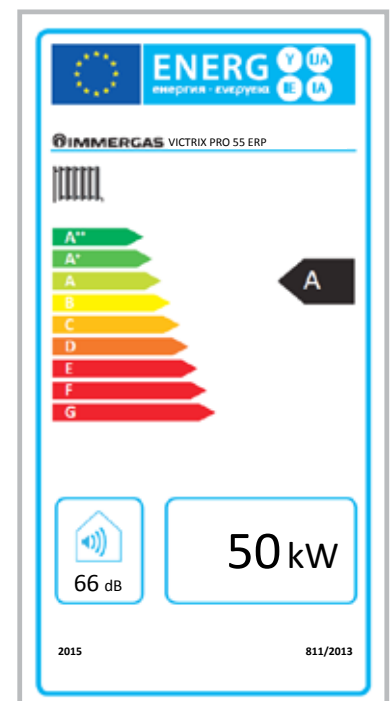
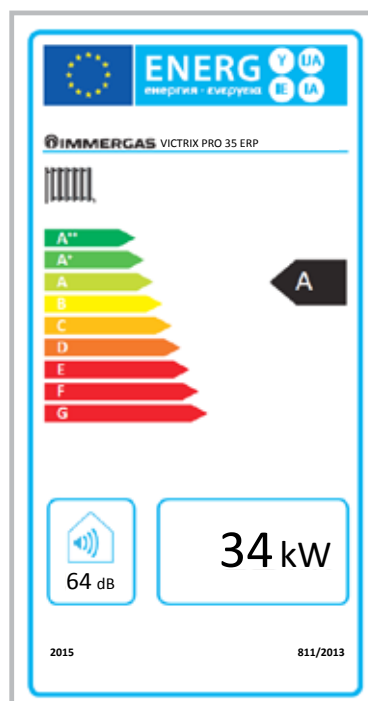
KOMPLETT VÁLASZTÉK A KÜLÖNBÖZŐ IGÉNYEKHEZ

A hidraulikai, égéstermék elvezetési és a szabályzási feladatok megoldására a VICTRIX Pro ErP családhoz kiegészítők széles palettáját kínáljuk, amelynek köszönhetően a tervező, kivitelező szakemberek egyszerűen alakíthatnak ki komplett rendszereket.

MAGAS ÉVES HATÁSFOK

A teljesítmény széles, 10-100% közötti tartományban változtatható, mely lehetővé teszi, hogy a kazán teljesítménye mindig igazodjon a pillanatnyi igényekhez, még olyankor is, amikor hőszükséglet alacsony (például a fűtési szezon elején, végén, vagy többzónás fűtési rendszer esetén).

Az energiacímkézéssel kapcsolatos 811/2013 EU rendelet a 70kW alatti teljesítményű fűtőberendezésekre vonatkozik. Ennek értelmében a nagyobb teljesítményű VICTRIX Pro 80-100-120 ErP készülékekre nem kötelező érvényű.



.02



.02 MODULÁRIS FELÉPÍTÉS

Tekintettel arra, hogy akár 5 kazán is kaszkád rendszerbe kapcsolható a megfelelő gyári hidraulikai összekötő elemekkel, soha nem látott egyszerűséggel építhető ki akár egy 700 kW teljesítményű rendszer is.

SZERELŐKERETRE VALÓ TELEPÍTÉS

A VICTRIX Pro ErP kazánokat telepíthetjük moduláris szerelőkeretekre akár külön-külön, akár 5 kazán egymás melletti vagy egymás mögé történő sorba szerelésével, abban az esetben ha szűkös a a telepítésre rendelkezésre álló hely, vagy a falszerkezet teherbírása nem megfelelő. A szerelőkeretek tartó konzollal rendelkeznek a hidraulikai osztó-gyűjtők részére, valamint szerelő furatokkal melyekkel a falhoz vagy padlóhoz lehet rögzíteni a különleges rögzítő csavarokkal.



.03



.03

KONDEZÁCIÓS MODUL ROZSDAMENTES ACÉLBŐL

A sorozat kondenzációs moduljai, rozsdamentes acélból készülnek. A VICTRIX Pro 35 és 55 ErP típusok esetén a kazántest kompozit anyagból készült hőszigeteléssel is rendelkezik.

Fontos, hogy mielőtt VICTRIX Pro kazánt telepít, a fűtési rendszer megfelelő tisztaságú legyen. Ajánlott tisztító és rendszerkezelő folyadékokat alkalmazni a kazán és a fűtési rendszer elemeinek megóvása érdekében.

.04



.04

TELJES LÉGELŐKEVERÉSES ÉGÉSI RENDSZER

Az égési rendszerekkel kapcsolatos legújabb kutatási és fejlesztési eredmények lehetővé teszik, hogy a VICTRIX Pro ErP kazánok mindegyike széles, 1:10 arányú teljesítmény modulációt biztosítson.

Ezen túlmenően a kazánok működhetnek hagyományos és PB gázzal is.

BEÉPÍTETT KONDEZVÍZ SZIFON

A speciális kondenzvíz csapda a kazán belsejében összegyűjti a kondenzvizet és biztosítja a folyamatos elvezetést. A kondenzcsapdához a kondenzvíz hatásainak ellenálló polipropilén cső csatlakozik.

A kazánból távozó savas kémhatású kondenzátum semlegesítéséről a helyi előírásoknak megfelelően gondoskodni kell.



ALACSONY NO_x ÉS CO KIBOCSÁTÁS

A sorozat rendkívül környezetbarát, a vonatkozó szabvány szerinti 5-ös osztályú emissziós kibocsátási kategóriába tartozik, ezáltal tökéletes választás olyan épületbe való telepítéshez, ahol fontos szempont a magas teljesítmény mellett az alacsony környezeti terhelés.

OPTIMÁLIS ÜZEMELÉS

A két (előremenő és visszatérő) fűtővíz hőmérséklet érzékelő segítségével a kazán vezérlése mindig a legjobb működést garantálja és biztosítja az elvárt hőmérsékletű fűtővizet.

NAPKOLLEKTOROS RENDSZERREL KOMBINÁLT HASZNÁLATI MELEGVÍZ TERMELÉS

Mind az egyedi kazánok, mind a kaszkád rendszerbe kapcsolt kazán telepek alkalmasak az Immergas napkollektoros melegvízkészítő rendszerekkel való együttműködésre.



KASZKÁD RENDSZERBE TELEPÍTETT KAZÁNOK FELÜGYELETE KÖNNYEDÉN

Az Immergas kaszkád- és zóna vezérlő egység segítségével lehetőség van maximum nyolc VICTRIX PRO ErP gázkészülék kaszkád léptetésére 3,7-888 kW-ig az aktuális igényeknek megfelelően és egy HMV indirekt tároló vezérlésére. Erről a vezérlő egységről közvetlenül elérhető a készülék valamennyi beállítási lehetősége és öndiagnosztikai rendszere üzemállapot és hibakód kijelzéssel. A kaszkád és zóna vezérlő egységből maximum 5 db kapcsolható össze, így a rendszer már öt direkt és tíz keverőszelepes fűtési kört, valamint öt HMV tárolót képes vezérelni.

HASZNÁLATI MELEGVÍZ KÉSZÍTŐ NAPKOLLEKTOROS RENDSZER SZABÁLYOZÁSA

A kaszkád- és zóna vezérlővel nem csak fűtési rendszert, hanem külön rendelhető érzékelők segítségével használati melegvíz termelő napkollektoros rendszert is működtethet. (lásd 17. oldal)

FŐBB JELLEMZŐK

Elektromos csatlakozás az elsődleges kazánhoz	Hőmérséklet beállítás	Szabályozható kazánok száma	Szabályozható zónák	Sorba kapcsolás	Napkollektoros rendszer vezérlés
2 BUS kábel: max 50 méter távolságig	Helyiség fűtés: Komfort, csökkentett, fagyvédelmi hőmérséklet HMV hőmérséklet	8	3 (legfeljebb 2 kevert) fűtési 1 HMV	Legfeljebb 5 kaszkád- és zóna vezérlő kapcsolható sorba, így akár 15 fűtési zóna is működtethető.	Extra vezérlő egység nélkül lehetséges a szolár kör paramétereinek beállítása

.06



.06 INTERNETES TÁVFELÜGYELETI EGYSÉG

Az Internetes Távfelügyeleti Csatoló Egység (IE) egy olyan eszköz, amely lehetővé teszi az Immergas Kaszkád- és Zóna Vezérlők távolról (minimum 3.x-es szoftver verzió szükséges), az interneten keresztül történő programozását és felügyeletét, továbbá bármilyen hiba esetén értesítés küldését egy weboldalon keresztül.

Olyan helyi hálózaton is lehetséges a távezérlés, amelyik az internethez nem kapcsolódik. Ilyen esetben azonban az esetlegesen felmerülő rendszerhibákról nem képes értesítést küldeni a rendszer. Ez a szolgáltatás kizárólag a www.controlyourhome.eu portálon keresztül biztosított e-mail formájában. Ez a funkció csak a portál segítségével aktiválható és állítható be, ahol a hibaüzenetek mellett, egyéb figyelmeztetések küldése is beállítható, így folyamatos felügyeletet tesz lehetővé.

Mind a portálon keresztül, mind a helyi hálózaton történő távfelügyeletéhez internetes böngésző szükséges.



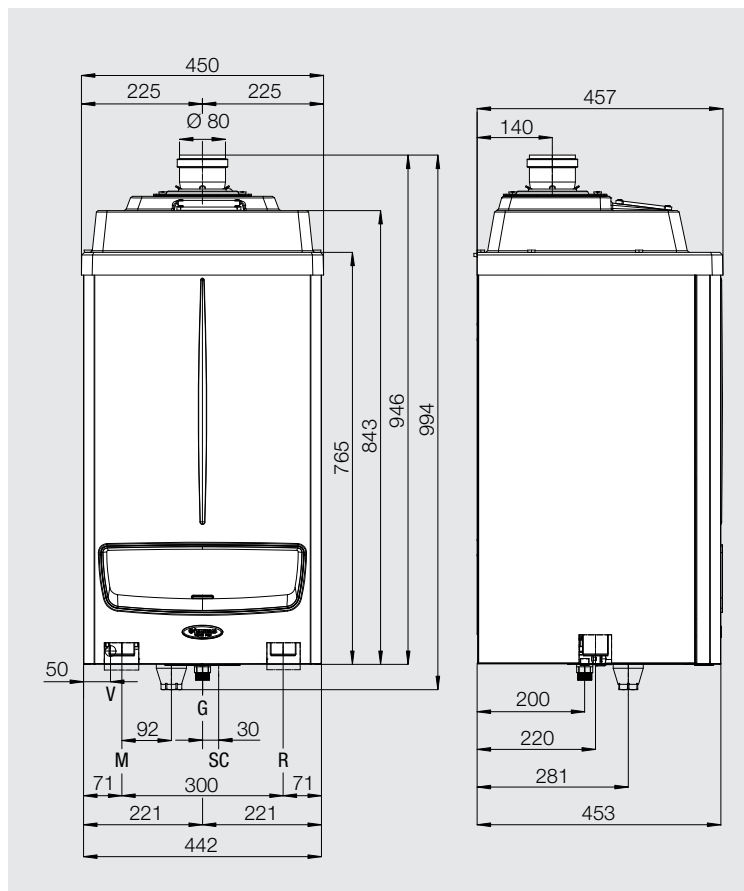
Technikai adatok	Mennyiségi egység	VICTRIX Pro 35 ErP	VICTRIX Pro 55 ErP	VICTRIX Pro 80 ErP	VICTRIX Pro 100 ErP	VICTRIX Pro 120 ErP
Megnevezés		3.025622	3.025618	3.025619	3.025620	3.025621
CE tanúsítvány száma		51CQ4567	51CQ4567	51CQ4567	51CQ4567	51CQ4567
Névleges hőterhelés	kW	34,9	51,3	75,3	92,3	114,1
Minimális hőterhelés	kW	3,9	5,5	7,6	9,4	11,4
Névleges hőteljesítmény (80/60 °C)	kW	34,0	49,9	73,0	90,0	111,0
Névleges hőteljesítmény (50/30 °C)	kW	37,3	54,8	80,3	98,8	121,7
Minimális hőteljesítmény (80/60 °C)	kW	3,4	5,0	7,2	9,0	11,0
Minimális hőteljesítmény (50/30 °C)	kW	3,7	5,5	8,1	10,1	12,2
Szezonális hatásfok	%	91	91	91	92	92
Hatásfok névleges teljesítményen (80/60 °C)*	%	97,3	97,3	97,0	97,5	97,3
Hatásfok minimum teljesítményen (80/60 °C)*	%	86,3	91,2	94,8	96,2	96,4
Hatásfok névleges teljesítményen (50/30 °C)*	%	107,0	106,8	106,6	107,0	106,7
Hatásfok minimum teljesítményen (50/30 °C)*	%	94,7	99,7	106,9	107,4	107,2
Hatásfok névleges teljesítményen (40/30 °C)*	%	107,3	107,4	107,3	107,4	107,2
Hatásfok minimum teljesítményen (40/30 °C)*	%	100,2	103,5	107,2	107,6	107,5
Kéményveszteség bekapcsolt égőnél (80/60 °C)	%	1,6	1,8	2,2	1,9	2,0
Kéményveszteség kikapcsolt égőnél	%	0,04	0,03	0,01	0,01	0,01
Burkolat vesztesége bekapcsolt égőnél (80/60 °C)	%	1,1	0,9	0,8	0,6	0,7
Burkolat vesztesége kikapcsolt égőnél	%	0,44	0,30	0,34	0,41	0,28
NOx kibocsátási osztály		5	5	5	5	5
Súlyozott NOx kibocsátás	mg/kWh	25,0	39,0	25,0	20,0	33,0
Súlyozott CO kibocsátás	mg/kWh	8,0	15,0	16,0	12,0	18,0
Gázfogyasztás maximum és minimum hőterhelésnél (G20)	m ³ /h	3,70 - 0,42	5,44 - 0,58	7,96 - 0,80	9,77 - 0,99	12,07 - 1,21
Szállító magasság (max/min)	Pa	70 / 19	185 / 38	305 / 112	340 / 132	335 / 185
Füstgáz térfogatárama névleges/minimum hőterhelésnél (G20)	Kg/h	55 / 6	81 / 9	115 / 13	146 / 16	178 / 19
Égéstermék CO ₂ tartalma névleges/minimum hőterhelésnél (G20)	%	9,40 / 9,10	9,00 / 9,10	9,85 / 8,85	9,45 / 8,90	9,60 / 9,00
Égéstermék CO tartalma névleges hőterhelésnél, 0% tartalom mellett (G20)	ppm	84	157	229	180	190
Maximum/minimum füstgáz hőmérséklet	°C	48 / 47	51 / 48	62 / 42	53 / 45	56 / 46
Maximum fűtővíz hőmérséklet	°C	90	90	90	90	90
Fűtővíz hőmérséklet szabályozási tartomány	°C	20 - 85	20 - 85	20 - 85	20 - 85	20 - 85
Fűtési rendszer maximális üzemi nyomása	bar	4,4	4,4	4,4	4,4	4,4
Hálózati feszültség	V/Hz	230 - 50	230 - 50	230 - 50	230 - 50	230 - 50
Névleges teljesítmény felvétel	W	140	195	290	370	440
Elektromos védettség	IP	X5D	X5D	X5D	X5D	X5D
A készülék tömege (víz nélkül)	kg	51,2	51,4	81,0	95,9	102,5
Kazán víztartalma	liter	2,8	2,8	4,0	10,1	11,7

*Alsó fűtőértékre meghatározott hatásfok



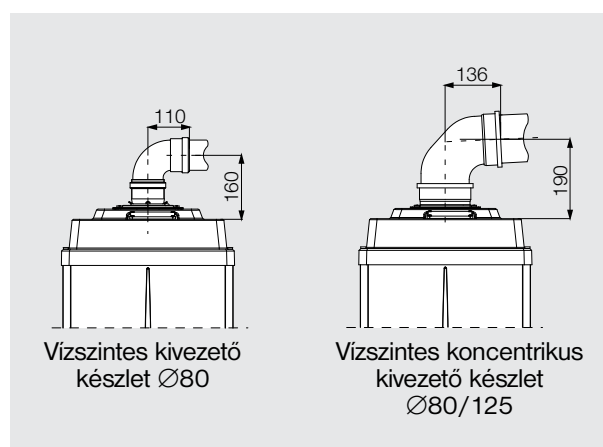
Méretek és csatlakozások

VICTRIX Pro 35/55 ErP

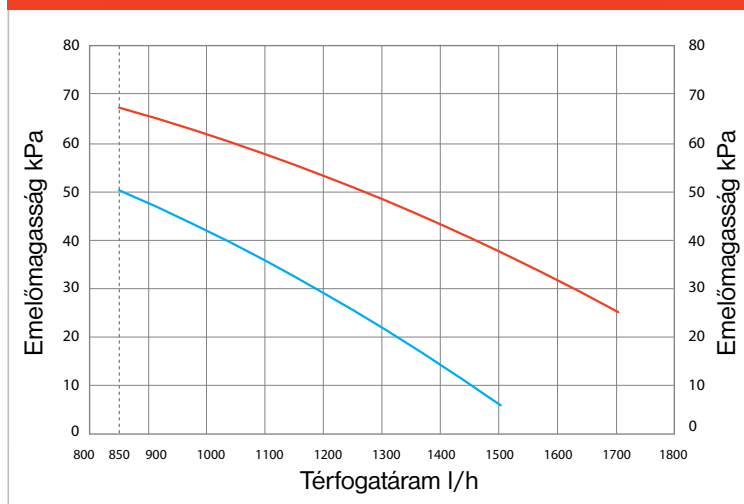


Jelmagyarázat

- V Elektromos csatlakozás
- G Gáz csatlakozás
- SC Kondenzvíz elvezetés (minimum belső átmérő 13 mm)
- M Fűtési előremenő ág
- R Fűtési visszatérő ág



Szivattyú jelleggörbéi - VICTRIX Pro 35/55 ErP



A nagyteljesítményű kazánok esetében hidraulikus váltó, vagy hőcserélő beépítése kötelező!

A fenti nyomásesés diagramok ennek értelmében elsősorban ezen eszközökön keresztül történő keringetésre értelmezhető!

Csatlakozó méretek

Gáz	Fűtés		Kondenzvíz elvezetés
G	R	M	SC
3/4"	1 "	1 "	25 mm

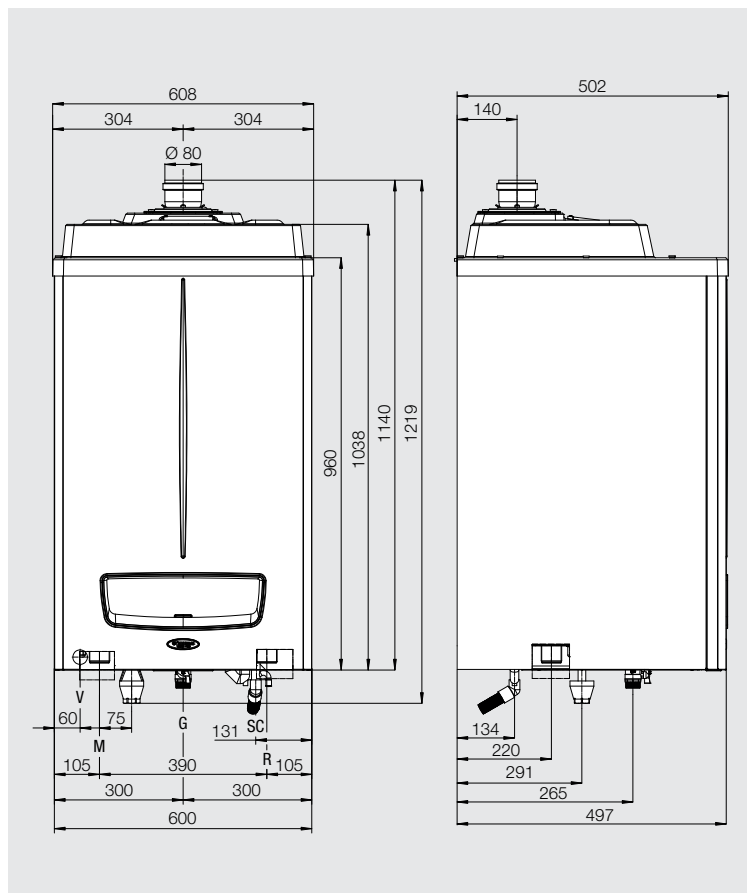
A rendszer keringetésére rendelkezésre álló emelőmagasság.:

- maximum sebesség
- második fokozat



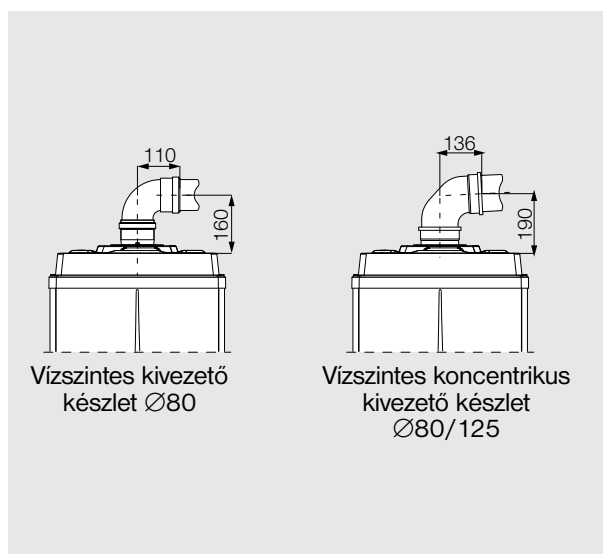
Méretetek és csatlakozások

VICTRIX Pro 80 ErP

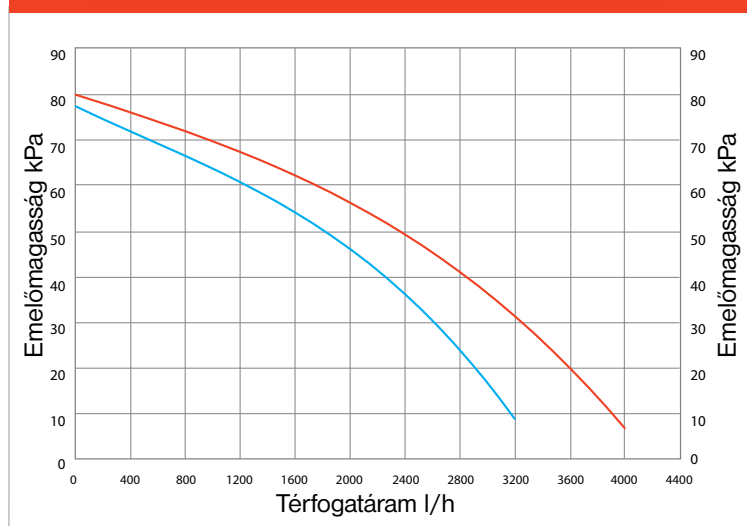


Jelmagyarázat

- V Elektromos csatlakozás
- G Gáz csatlakozás
- SC Kondenzvíz elvezetés (minimum belső átmérő 13 mm)
- M Fűtési előremenő ág
- R Fűtési visszatérő ág



Szivattyú jelleggörbéi - VICTRIX Pro 80 ErP



A nagyteljesítményű kazánok esetében hidraulikus váltó, vagy hőcserélő beépítése kötelező!

A fenti nyomásesés diagramok ennek értelmében elsősorban ezen eszközökön keresztül történő keringetésre értelmezhető!

Csatlakozó méretek

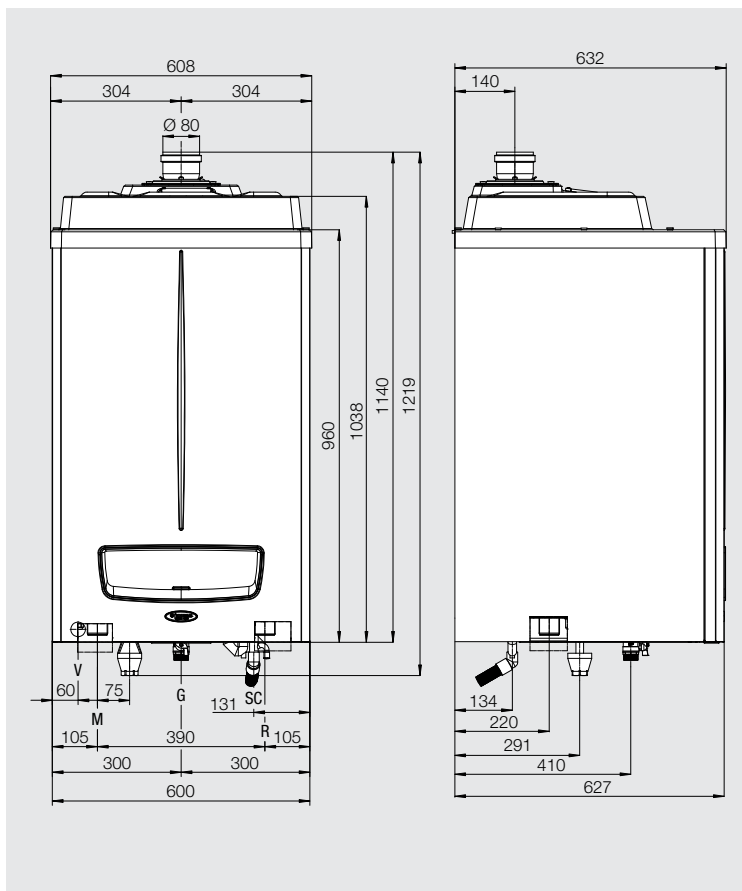
Gáz	Fűtés		Kondenzvíz elvezetés
	R	M	
G			SC
3/4"	1 "	1 "	25 mm

A rendszer keringetésére rendelkezésre álló emelőmagasság:

- maximum sebesség
- második fokozat

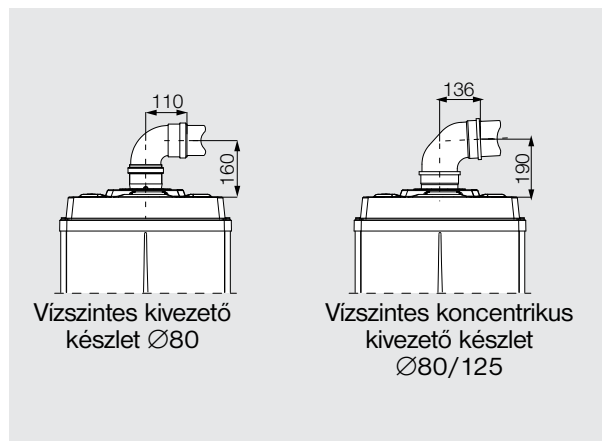
Méretek és csatlakozások

VICTRIX Pro 100/120 ErP



Jelmagyarázat

- V Elektromos csatlakozás
- G Gáz csatlakozás
- SC Kondenzvíz elvezetés (minimum belső átmérő 13 mm)
- M Fűtési előremenő ág
- R Fűtési visszatérő ág



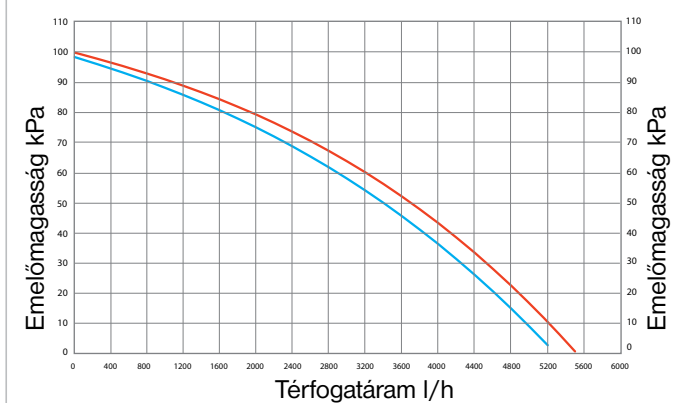
Vízszintes kivezető készlet Ø80

Vízszintes koncentrikus kivezető készlet Ø80/125

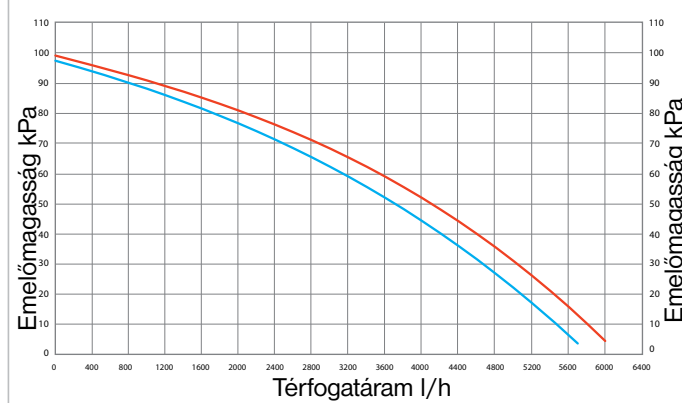
Csatlakozó méretek

Gáz	Fűtés		Kondenzvíz elvezetés
G	R	M	SC
1"	1"	1"	25 mm

Szivattyú jelleggörbéi - VICTRIX Pro 100 ErP



Szivattyú jelleggörbéi - VICTRIX Pro 120 ErP



A rendszer keringetésére rendelkezésre álló emelőmagasság.:

— maximum sebesség — második fokozat






A nagyteljesítményű kazánok esetében hidraulikus váltó, vagy hőcserélő beépítése kötelező!

A fenti nyomásesés diagramok ennek értelmében elsősorban ezen eszközökön keresztül történő keringetésre értelmezhető!



RENDSZER SZABÁLYZÁS ÉS FŰTÉS BEÁLLÍTÁS EGYÉNI TELEPÍTÉSHEZ

A különböző létesítmények és komfort igényekhez az alábbi eszközök állnak rendelkezésre.

Típus	Leírás	Rendelési kód
Digitális Távezérlő VICTRIX Pro kazánhoz, kaszkád és zónaszabályzó nélkül	 Modulációs vezérlő egység, mely optimalizálja a fűtési teljesítményt a kívánt szobahőmérsékletnek megfelelően. Kizárólag egykazános rendszernél használható	3.020358
CRONO 7 (heti Programozású digitális szobatermosztát)	 Szobatermosztát, mely ki/be kapcsoló funkcióval szabályoz a beállított időprogram és hőmérséklet függvényében (komfort és csökkentett funkció)	3.021622
CRONO 7 VEZETÉK NÉLKÜLI (heti Programozású vezeték nélküli digitális szobatermosztát)	 Funkciójában azonos CRONO 7 termosztáttal, viszont olyan helyen is alkalmazható ahol vezeték kiépítése nem lehetséges	3.021624
Külsőhőmérséklet-érzékelő (kazánba köthető)	 A kazánhoz csatlakoztatva a külső hőmérséklet függvényében optimalizálja a fűtési teljesítményt és az előremenő fűtési hőmérsékletet	3.015266
Rendszer előremenő fűtővíz hőmérséklet érzékelő	 Csatlakoztatva a kazánhoz méri az áramlási hőmérsékletet a hidraulikus osztó után	3.024245

RENDSZER SZABÁLYOZÁS ÉS FŰTÉS BEÁLLÍTÁS KASKÁD RENDSZEREKHEZ




Központi fűtési rendszereknél, vagy a kaskád rendszereknél szükséges a megfelelő szabályzó egységek beépítése, mellyel a fűtési rendszer legfontosabb paramétereit tudjuk vezérelni.

Típus	Leírás	Rendelési kód
Kaskád és zóna szabályzó készlet	 Ki/be kapcsoló funkció, kazánmoduláció és hibajelzés funkciókkal bíró kaskád szabályzó egység (maximum 8 kazánig). Képes 1 indirekt tároló és 3 független zóna vezérlésére, melyből 2 keverőszelepes is lehet	3.015244
Fali tartódoboz a kaskád- és zóna szabályzókhöz	 Amennyiben a kaskád és zóna szabályzó nem beltéri elketromos kapcsoló szekrényben helyezik el	3.015265
Digitális Távezérlő VICTRIX Pro kazánhoz, kaskád és zónaszabályzóval	 Elektromosan összekapcsolt kaskád és zónaszabályzó, mellyel kezelhetőek a különböző komfort igények és lehetővé válik a kaskád rendszer távezérlése	3.015264
Modulációs szobatermosztát	 Elektromosan csatlakozik a kaskád és zóna szabályzóhoz, mellyel beállítható az adott zóna komfort igénye. Csak egy szoba vezérlését teszi lehetővé	3.015245
Előremenő fűtővíz hőmérséklet érzékelő	 Az előremenő fűtővíz felületi érzékelője	3.015267
Napkollektor hőmérséklet érzékelő készlet	 A szolár rendszer előremenő vezetékére szerelt érzékelő, kaskád és zóna szabályzóba való bekötésével szabályozhatjuk a szolár folyadék hőmérsékletét	3.019374
Tároló érzékelő készlet (zónánként vezérelt külső tárolókhöz)	 HMV tároló érzékelője	3.015268
Külsőhőmérséklet-érzékelő (kaskád és zónaszabályzóba köthető)	 Csatlakoztatva a kaskád és zóna szabályzóhoz, a külső hőmérséklet függvényében optimalizálja a fűtési teljesítményt és az előremenő fűtési hőmérsékletet	3.024511
Távezérlő egység	 A kaskád- és zónaszabályzóhoz kiegészítő modem, amellyel akár ADSL, akár ethernet, akár router-en keresztül csatlakoztatható a kazán hálózathoz	3.024244




OPCIONÁLIS HIDRAULIKAI KIEGÉSZÍTŐK EGYKAZÁNOS RENDSZERHEZ

A következő hidraulikai kiegészítő elemek VICTRIX Pro ErP kazánok egyéni telepítéséhez alkalmazhatók.

Típus	Leírás	Rendelési kód
Biztonsági szerelvény készlet, egyéni kazán telepítéshez	 <p>A csomag tartalmazza a hőmérőt, hőmérő csatlakozó csonkot, hőmérséklet határoló termosztátot kézi visszakapcsolással, nyomásmérőt elzáró csappal, nyomáshatárolót kézi visszakapcsolással, gáz mágnesszelepet, tágulási tartály csatlakozást.</p> <p>Előszigetelt állapotban</p>	3.023949
Háromjratú szelep készlet, indirekt tároló fűtéshez	 <p>A csomag tartalmazza a tároló hőmérsékletérzékelőt is. Szükséges tápfeszültség 230 V</p> <p>Előszigetelt állapotban</p>	3.023950
Hidraulikus váltó VICTRIX Pro 35-55 ErP kazánokhoz	 <p>Speciális méretű, nagyobb fűtési rendszerekhez, nagy víztartalommal. A visszatérő ágban felszerelt iszapleválasztóval</p> <p>Előszigetelt állapotban</p>	3.023951
Hidraulikus váltó VICTRIX Pro 80-100-120 ErP kazánokhoz		3.023952
IPX4D védő doboz, biztonsági szerelvény készlethez		3.024028
By-pass készlet VICTRIX Pro 35-55 ErP kazánokhoz	<p>A készlet azon (hidraulikus váltó nélküli) rendszerekhez való, amelyekben 850 l/h alatti a tervezett tömegáram is előfordulhat</p> <p>Előszigetelt állapotban</p>	3.024519

OPCIONÁLIS HIDRAULIKAI KIEGÉSZÍTŐK KASKÁD RENDSZERHEZ

A következő hidraulikai kiegészítő elemek VICTRIX Pro ErP kazánok 2-től 5 kazánig történő kaskád telepítéséhez alkalmazhatóak.

Típus	Leírás	Rendelési kód	
Hidraulikus összekötő készlet 2" méretben 2 db VICTRIX Pro 35//55 ErP kaskád összekötéséhez		A készlet 2 kaskádba kötött VICTRIX Pro 35/55 ErP kazánhoz csatlakoztatható; tartalmazza a készülék bekötéséhez szükséges elzáró szelepeket és visszacsapó szelepeket Előszigetelt állapotban	3.023953
Hidraulikus összekötő készlet 2" méretben további VICTRIX Pro 35/55 ErP kaskád összekötéséhez		Kombinálva a 3.023953 rendelési kódú készlettel, további 3 - 5 kazán kaskád bekötésére válik lehetőség (kazánonként egy-egy szükséges); tartalmazza a készülék bekötéséhez szükséges elzáró szelepeket és visszacsapó szelepeket Előszigetelt állapotban	3.023954
Biztonsági szerelvény készlet, 2" méretben kaskádba kötött VICTRIX Pro 35/55 ErP kazánhoz		A csomag tartalmazza a hőmérőt, hőmérő csatlakozó csonkot, hőmérséklet határoló termosztátot kézi visszkapcsolással, nyomásmérőt elzáró csappal, nyomáshatárolót kézi visszkapcsolással, gáz mágnesszelepet, tágulási tartály csatlakozást. Előszigetelt állapotban	3.023955
Hidraulikus összekötő készlet DN 100 méretben 2 db VICTRIX Pro 80/100/120 ErP kaskád összekötéséhez		A készlet 2 kaskádba kötött VICTRIX Pro 80/100/120 ErP kazánhoz csatlakoztatható; tartalmazza a készülék bekötéséhez szükséges elzáró szelepeket és visszacsapó szelepeket Előszigetelt állapotban	3.023959
Hidraulikus összekötő készlet DN 100 méretben további VICTRIX Pro 80/100/120 ErP kaskád összekötéséhez		Kombinálva a 3.023959 rendelési kódú készlettel, további 3 - 5 kazán kaskád bekötésére válik lehetőség (kazánonként egy-egy szükséges); tartalmazza a készülék bekötéséhez szükséges elzáró szelepeket és visszacsapó szelepeket. Előszigetelt állapotban	3.023960
Biztonsági szerelvény készlet, DN 100 méretben kaskádba kötött VICTRIX Pro 80/100/120 ErP kazánhoz		A csomag tartalmazza a hőmérőt, hőmérő csatlakozó csonkot, hőmérséklet határoló termosztátot kézi visszkapcsolással, nyomásmérőt elzáró csappal, nyomáshatárolót kézi visszkapcsolással, gáz mágnesszelepet, tágulási tartály csatlakozást. Előszigetelt állapotban	3.023961
IPX4D védő doboz, biztonsági szerelvény készlethez			3.024038



OPCIONÁLIS HIDRAULIKAI KIEGÉSZÍTŐK KASZKÁD RENDSZERHEZ





Típus	Leírás	Rendelési kód	
Kondenzátum semlegesítő, kaszkád telepítéshez		Alkalmas a savas kondenzvíz semlegesítésére. A granulátumot tartalmazza	3.019464
Kondenzátum semlegesítő granulátum		Extra granulátum Kondenzátum semlegesítőhöz (s semlegesítő kódja 3.019464) (kaszád telepítésnél javasolt 2 csomag vásárlása)	3.019865
Hidraulikus váltó 100 kW-ig való telepítéshez		Szétválasztó menetes csatlakozással - G2" Előszigetelt állapotban	3.020839
Hidraulikus váltó 200 kW-ig való telepítéshez		Szétválasztó menetes csatlakozással - G2" Előszigetelt állapotban	3.021377
Hidraulikus váltó 400 kW-ig való telepítéshez		Szétválasztó menetes csatlakozással - G2" kazán oldalon, - DN 100 rendszer oldalon. Előszigetelt állapotban	3.021378
Hidraulikus váltó 350 kW-ig való telepítéshez		Szétválasztó karimás csatlakozással - DN 100. Előszigetelt állapotban	3.023965
Hidraulikus váltó 600 kW-ig való telepítéshez		Szétválasztó karimás csatlakozással - DN 100. Előszigetelt állapotban	3.023962
Szabaddon álló szerelő keret egyéni VICTRIX Pro ErP kazán telepítéshez		Célszerű a felhasználása olyan esetekben, ahol a kazán felállítási térben a helyiség határoló falakat nem lehet szerelésre felhasználni Modulálható felépítésű, egy kazán felszerelésére alkalmazható Kültérre is telepíthető	3.024246

“ZÖLD SZÉRIÁS” GYORSCSATLAKOZÓS SZERELVÉNYEK


A zöld szériának nevezett égési levegő bevezető- és égéstermék elvezető rendszereket kifejezetten az Immergas kazánokhoz fejlesztették ki. A rendszerelemek a kazánok működéséhez optimális anyagokból épülnek fel. Az elemek garantáltan magas korrózió ellenálló képességgel rendelkeznek. Köszönhetően a speciális tömítéssel ellátott tokos kötési rendszernek, telepítésük rendkívül egyszerű.

VICTRIX Pro ErP kazánok működése engedélyezett “B₂₃” üzemben is (nyílt rendszerben, légtérterheléssel). Ebben az esetben tehát csak egy füstgázvezető csőre van szükség.

„B₂₃” TÍPUSÚ FELHASZNÁLÁS - NYÍLT RENDSZERŰ

Típus		Maximális távolság (méterben)*				
		VICTRIX Pro 35 1 l	VICTRIX Pro 55 1 l	VICTRIX Pro 80 1 l	VICTRIX Pro 100 1 l	VICTRIX Pro 120 1 l
Függőleges égéstermék elvezető készlet kültérbe 80 Kód 3.015256		24	30	28	14	8,5
Függőleges égéstermék elvezető készlet kültérbe 80 Kód 3.024295		24	30	28	14	8,5
Vízszintes égéstermék elvezető készlet 80 (Túlnyomásos üzemre alkalmas kéménybe történő bekötéshez) Kód 3.015254		24	30	28	14	8,5
Vízszintes égéstermék elvezető készlet 80 (kivezetés kültérbe) Kód 3.015255		24	30	28	14	8,5

“C” TÍPUSÚ FELHASZNÁLÁS - ZÁRT RENDSZERŰ, VENTILÁTOROS


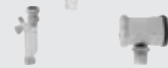

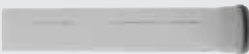


Típus		Maximális egyenértékű csőhosszak (méterben)*				
		VICTRIX Pro 35 1 l	VICTRIX Pro 55 1 l	VICTRIX Pro 80 1 l	VICTRIX Pro 100 1 l	VICTRIX Pro 120 1 l
Függőleges koncentrikus égéstermék elvezető készlet 80/125 Kód 3.015243		11,5	18	15	11	6
Vízszintes koncentrikus égéstermék elvezető készlet 80/125 Kód 3.015242		8	14,4	11	8	5

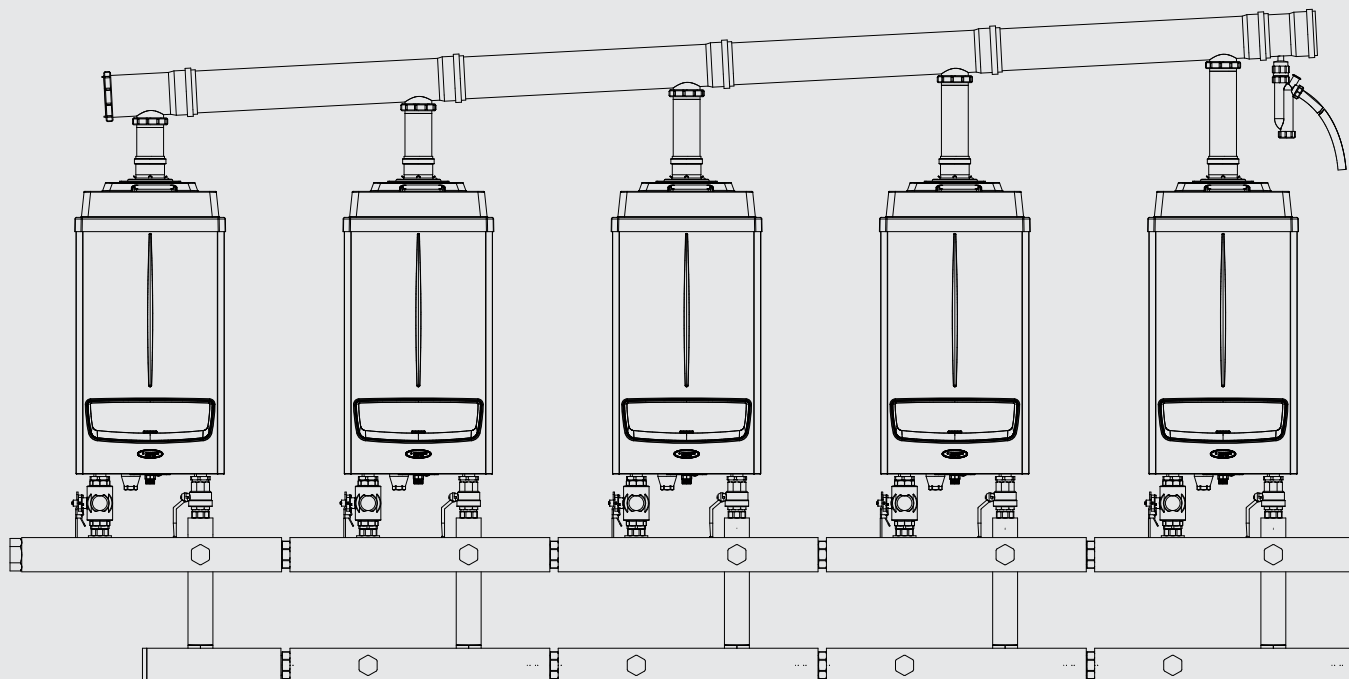
* A táblázatban megadott hosszakba nem tartoznak bele az égéstermék elvezető rendszer további elemeinek (például csövek, 90° ív, 45° ív, stb.) ellenállásai. Ezen további elemek beépítésével a táblázatban megadott maximális csőhossz kevesebb lehet. További információk a kazán gépkönyvében találhatóak.



KASZKÁD TELEPÍTÉS – “ZÖLD SZÉRIÁS” ÉGÉSTERMÉK ELVEZETŐ RENDSZER

Kaszkad rendszerű központi fűtési rendszerekhez, 5 kazánig B₂₃ (légtérterheléses) üzemben, az Immergas speciális PPs csöveket kínál, amelyekben egy mechanikus füstgázcsappantyú megakadályozza a füstgáz visszaáramlását az üzemen kívüli kazánok irányába. A rendszer moduláris elemekből - két kazán összekötő készlet, illetve további kazán bekötő készlet - épül fel.

Típus	Leírás	Rendelési kód	
Ø 160 mm-es gyűjtőcső készlet 2 darab VICTRIX PRO 35-55 ErP gázkazán kaszkádba kötéséhez		Két kazán kaszkád csatlakozásához (a készlet tartalmazza a végelemet kondenzvíz gyűjtővel és szifonnal valamint a készülékenkénti füstgázcsappantyút)	3.024279
Ø 200 mm-es gyűjtőcső készlet 2 darab VICTRIX PRO 80-100-120 ErP gázkazán kaszkádba kötéséhez		Két kazán kaszkád csatlakozásához (a készlet tartalmazza a végelemet kondenzvíz gyűjtővel és szifonnal valamint a készülékenkénti füstgázcsappantyút)	3.024281
Ø 160 mm-es gyűjtőcső készlet plusz 1 darab VICTRIX PRO 35-55 ErP gázkazán kaszkádba kötéséhez, füstgázcsappantyúval		További kazán kaszkád csatlakoztatásához (lásd 23. oldal)	3.024280
Ø 200 mm-es gyűjtőcső készlet plusz 1 darab VICTRIX PRO 80-100-120 ErP gázkazán kaszkádba kötéséhez, füstgázcsappantyúval		További kazán kaszkád csatlakoztatásához (lásd 23. oldal)	3.024282
Ø 250 mm-es gyűjtőcső készlet plusz 4. darab VICTRIX PRO 100-120 ErP gázkazán kaszkádba kötéséhez, füstgázcsappantyúval		3.024666	
Ø 250 mm-es gyűjtőcső készlet plusz 5. darab VICTRIX PRO 100-120 ErP gázkazán kaszkádba kötéséhez, füstgázcsappantyúval		3.024667	
Ø 160 toldócső 0,5m hosszú			3.024659
Ø 200 toldócső 0,5m hosszú	3.024663		
Ø 160 toldócső 1m hosszú	3.024516		
Ø 200 toldócső 1m hosszú	3.024662		
Ø 250 toldócső 1m hosszú	3.024668		
87° könyök Ø 160		3.024517	
87° könyök Ø 1200		3.024665	
87° könyök Ø 250		3.024670	
45° iv Ø 160		3.024518	
45° iv Ø 200		3.024664	
45° iv Ø 250		3.024669	



A lenti táblázat megadja, a kaskád rendszer kialakításához szükséges égéstermék elvezető készletek mennyiségét

Kazánok mennyisége	Füstgázvezető készlet 2 VICTRIX Pro 35/55 ErP kazánhoz 160 füstgáz csappanytúval kód 3.024279	Füstgázvezető készlet további VICTRIX Pro 35/55 ErP kazánhoz 160 füstgáz csappanytúval kód 3.024280
2 VICTRIX Pro 35-55 ErP	1	
3 VICTRIX Pro 35-55 ErP	1	1
4 VICTRIX Pro 35-55 ErP	1	2
5 VICTRIX Pro 35-55 ErP	1	3

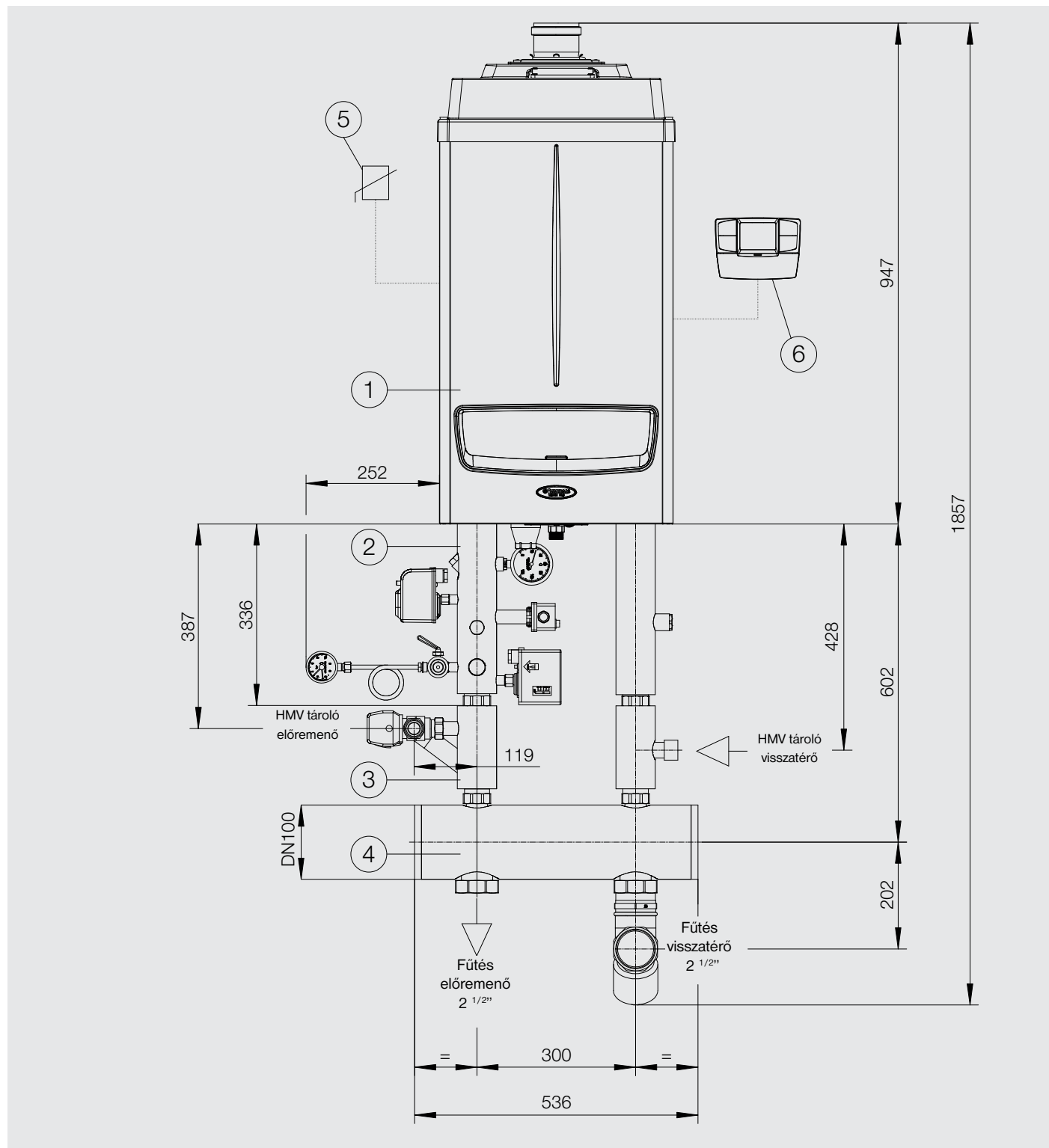
Kazánok mennyisége	Füstgázvezető készlet 2 VICTRIX Pro 80/100/120 ErP kazánhoz 200 füstgáz csappanytúval kód 3.024281	Füstgázvezető készlet további VICTRIX Pro 80/100/120 ErP kazánhoz 200 füstgáz csappanytúval kód 3.024282
2 VICTRIX Pro 80 ErP	1	
3 VICTRIX Pro 80 ErP	1	1
4 VICTRIX Pro 80 ErP	1	2
5 VICTRIX Pro 80 ErP	1	3

Kazánok mennyisége	Füstgázvezető készlet 200 füstgáz csappanytúval 2 VICTRIX Pro 100/120 ErP kazánhoz kód 3.024281	Füstgázvezető készlet 200 füstgáz csappanytúval 3.VICTRIX Pro 100/120 ErP kazánhoz kód 3.024282	Füstgázvezető készlet 250 füstgáz csappanytúval 4.VICTRIX Pro 100/120 ErP kazánhoz kód 3.024666	Füstgázvezető készlet 250 füstgáz csappanytúval 5.VICTRIX Pro 100/120 ErP kazánhoz kód 3.024667
2 VICTRIX Pro 100-120 ErP	1			
3 VICTRIX Pro 100-120 ErP	1	1		
4 VICTRIX Pro 100-120 ErP	1	1	1	
5 VICTRIX Pro 100-120 ErP	1	1	1	1



Méretek és csatlakozások

VICTRIX Pro 35/55 ErP

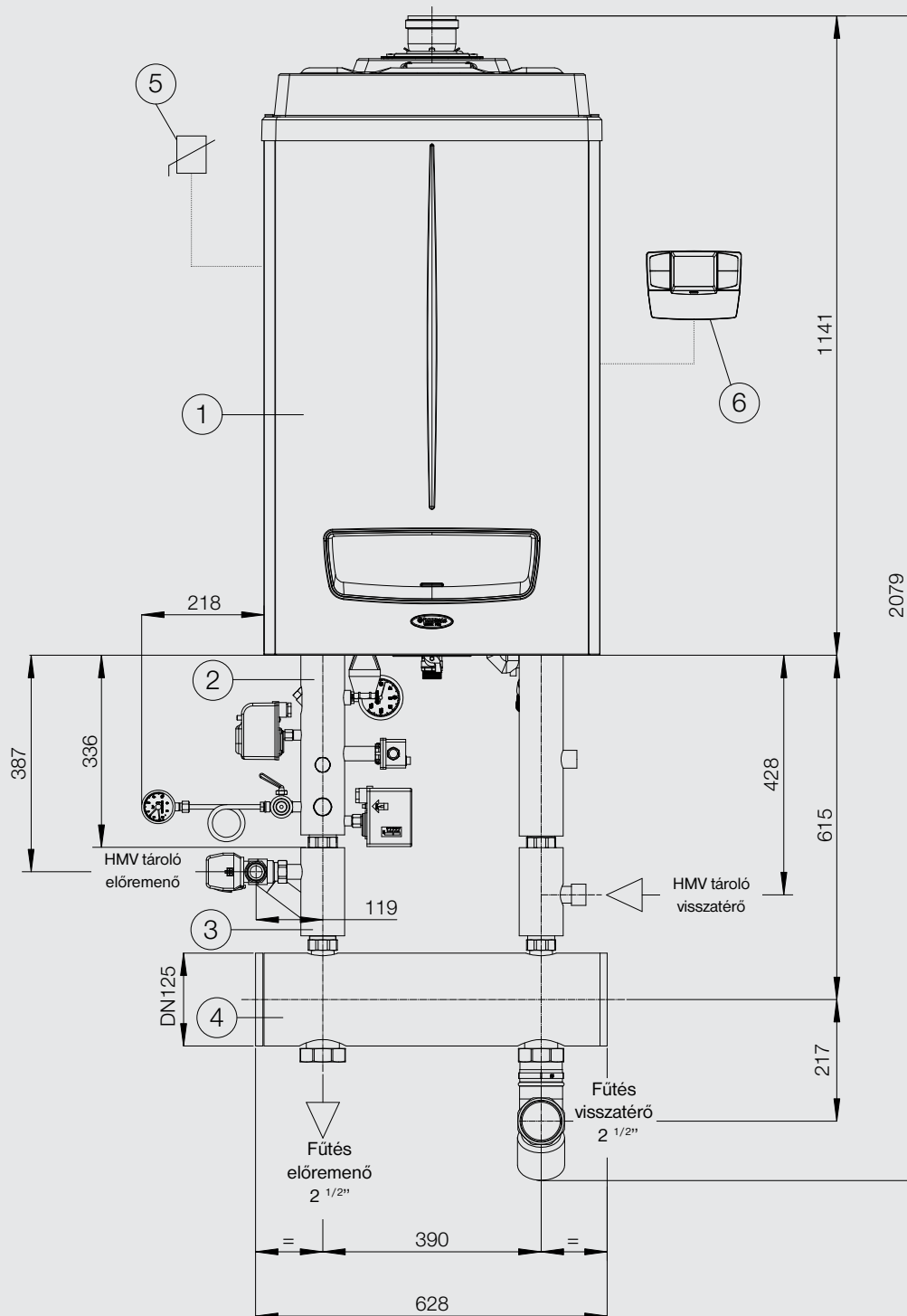


Jelmagyarázat

- | | |
|---|---|
| 1 | Kazán |
| 2 | Biztonsági szerelvény készlet |
| 3 | Háromjártatú szelep készlet, indirekt tároló fűtéshez |
| 4 | Hidraulikus osztó |
| 5 | Külsőhőmérséklet érzékelő |
| 6 | CRONO 7 termosztát |

Méretek és csatlakozások

VICTRIX Pro 80/100/120 ErP

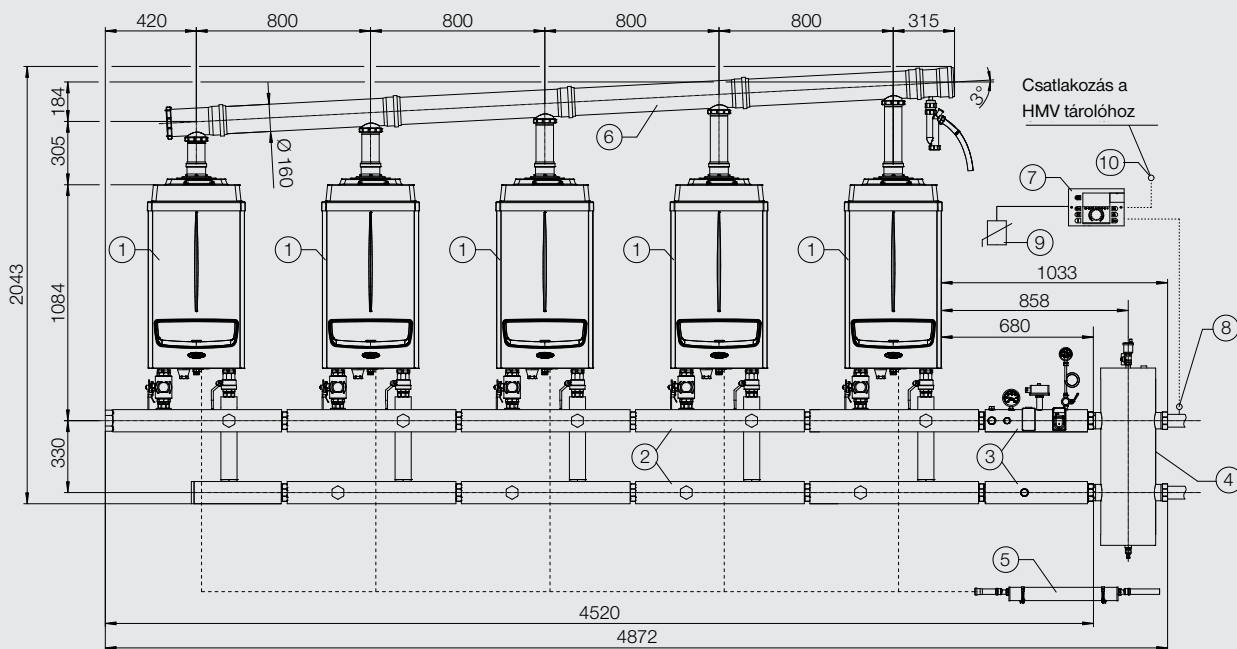


Jelmagyarázat

- 1 Kazán
- 2 Biztonsági szerelvény készlet
- 3 Háromjratú szelep készlet, indirekt tároló fűtéshez
- 4 Hidraulikus osztó
- 5 Külső hőmérséklet érzékelő
- 6 CRONO 7 termosztát



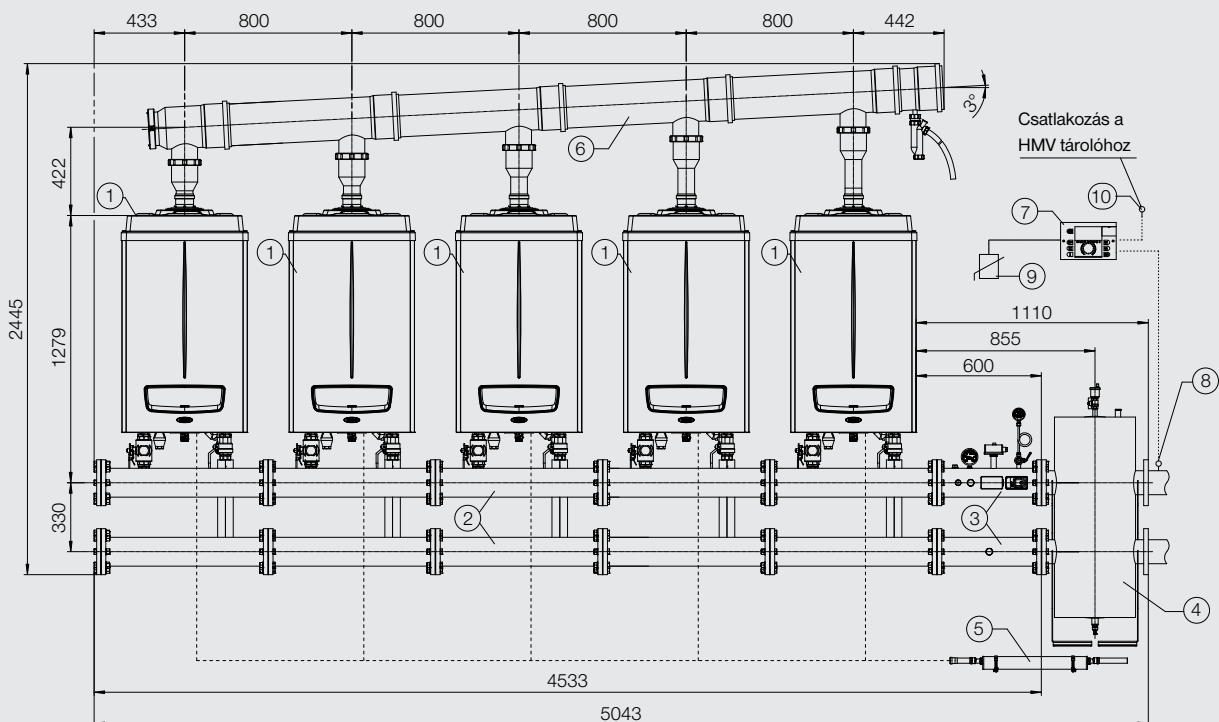
5 DB VICTRIX Pro 35/55 ErP



Jelmagyarázat

1 Kazán	4 Hidraulikus váltó	7 Kaszkád és zónaszabályzó készlet	10 Indirekt tároló hőm. érzékelő
2 Hidraulikus osztó 2"	5 Kondenzátum semlegesítő, kaszkád rendszerhez	8 Áramlási hőmérséklet érzékelő	
3 Biztonsági szerelvény készlet 2" kaszkád rendszerhez	6 Füstgáz elvezető rendszer	9 Külső hőmérséklet érzékelő	

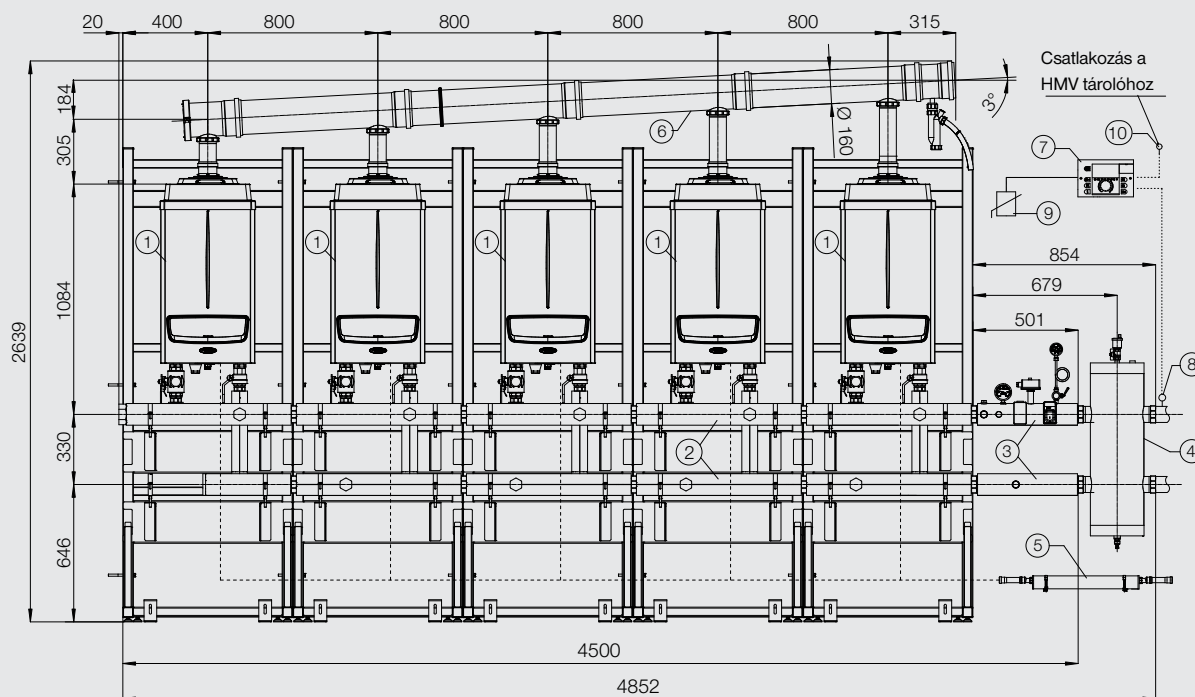
5 DB VICTRIX Pro 80/100/120 ErP



Jelmagyarázat

1 Kazán	4 Hidraulikus váltó	7 Kaszkád és zónaszabályzó készlet	10 Indirekt tároló hőm. érzékelő
2 Hidraulikus osztó DN100	5 Kondenzátum semlegesítő, kaszkád rendszerhez	8 Áramlási hőmérséklet érzékelő	
3 Biztonsági szerelvény készlet DN100 kaszkád rendszerhez	6 Füstgáz elvezető rendszer	9 Külső hőmérséklet érzékelő	

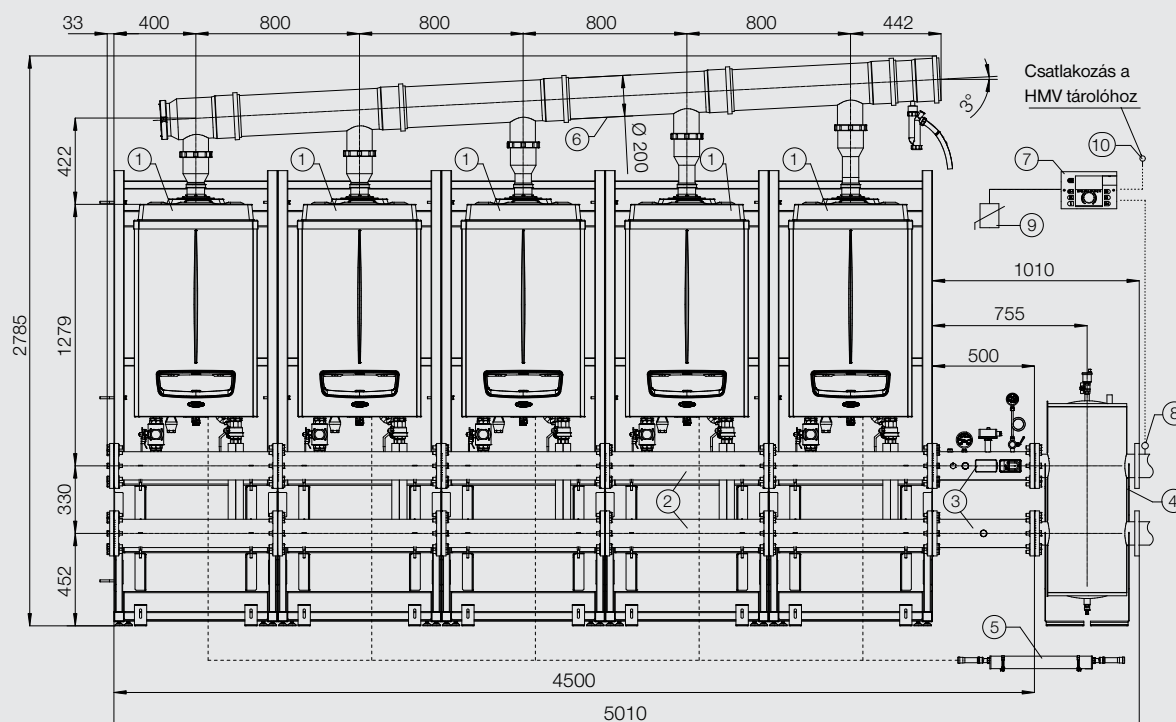
5 DB VICTRIX Pro 35/55 ErP - SZABADON ÁLLÓ SZERELŐ KERETEN TÖRTÉNŐ TELEPÍTÉSSEL



Jelmagyarázat

1	Kazán	4	Hidraulikus váltó	7	Kaskád és zónaszabályzó készlet	10	Indirekt tároló hőm. érzékelő
2	Hidraulikus osztó 2"	5	Kondenzátum semlegesítő, kaskád rendszerhez	8	Áramlási hőmérséklet érzékelő		
3	Biztonsági szerelvény készlet 2" kaskád rendszerhez	6	Füstgáz elvezető rendszer	9	Külsőhőmérséklet érzékelő		

5 DB VICTRIX Pro 80/100/120 ErP - SZABADON ÁLLÓ SZERELŐ KERETEN TÖRTÉNŐ TELEPÍTÉSSEL



Jelmagyarázat

1	Kazán	4	Hidraulikus váltó	7	Kaskád és zónaszabályzó készlet	10	Indirekt tároló hőm. érzékelő
2	Hidraulikus osztó DN100	5	Kondenzátum semlegesítő, kaskád rendszerhez	8	Áramlási hőmérséklet érzékelő		
3	Biztonsági szerelvény készlet DN100 kaskád rendszerhez	6	Füstgáz elvezető rendszer	9	Külsőhőmérséklet érzékelő		



immergas.hu

Immergas Hungária Kft.
2310 Szigetszentmiklós, Rádió u. 1/b
Tel. 0624525800
Fax 0624525801



Gázkészülékek és tartozékaik tervezésének, gyártásának és az értékesítés utáni szolgáltatásainak minősítésére.