



Felszerelési, használati útmutató
Instructions for Installation and Use
Montage- und Gebrauchsanleitung
Manuel d'installation et d'utilisation
Инструкция по монтажу и использованию
Montážní pokyny, uživatelský manuál
Manual de instalare, utilizare

HU - FELSŐ - ALSÓ ELHELYEZÉSŰ ZÁRTRENDSZERŰ FORRÓVÍZTÁROLÓ
ENG - BOVE-SINK AND UNDER-SINK, CLOSED-SYSTEM HOT WATER TANK
DE - HEIZKÖRPER ZUR ÜBER- UND UNTERTISCHMONTAGE
GESCHLOSSENER WARMWASSERSPEICHER
FRA - CHAUFFE-EAU À CIRCUIT FERMÉ INSTALLATION EN BAS ET EN
HAUT
RUS - НАСТЕННЫЙ ИЛИ НАПОЛЬНЫЙ НАКОПИТЕЛЬНЫЙ
НАГРЕВАТЕЛЬ ВОДЫ ЗАКРЫТОГО ТИПА
CZ - TLAKOVĚ UZAVŘENÝ ZÁSOBNÍK TEPLÉ VODY HORNÍ – DOLNÍ
UMÍSTĚNÍ
RO - ACUMULATOR DE APĂ FIERBINTE ÎN CIRCUIT ÎNCHIS CU INSTALARE
SUPERIOARĂ-INFERIOARĂ

- ZF15
- ZA15



KEDVES VÁSÁRLÓ!

Tájékoztatjuk, hogy az Ön által megvásárolt termék –életciklusa után– bomlási tulajdonságaival a környezetet, elsősorban a talajt és a talajvizet károsíthatja, mivel olyan alkatrészeket is tartalmaz (pl. vezetékek), melyek miatt az elhasználódott termék veszélyes hulladéknak minősül. Ezért kérjük, hogy az elhasználódott terméket ne a kommunális hulladék közé tegye, hanem elektromos berendezések hulladékai begyűjtésével foglalkozó céghez, vagy a gyártóhoz jutassa el, hogy az elhasználódott termék szakszerű kezelésével, újrahasznosításával közösen segítsük elő a környezet megóvását.

Felhívjuk figyelmét, hogy a forróvíztárolóhoz tartozékként 1 db kombinált biztonsági szelepet is szállítunk.

A biztonsági szelep a készülék dobozában, külön csomagolva található.

Szíveskedjék ezt saját érdekében a készülék átvételekor ellenőrizni.

Kérjük, figyelmesen olvassa el ezt az útmutatót. A benne foglaltakat a terméke hosszútávon megbízható és biztonságos üzemeltetése érdekében pontosan tartsa és tartassa be!

- Ezt a készüléket gyermekek 8 éves kortól használhatják. Az olyan személyek, akik csökkent fizikai, érzékelési vagy szellemi képességekkel rendelkeznek, vagy akiknek a tapasztalata és a tudása hiányzik, csak abban az esetben használhatják, ha az felügyelet mellett történik, vagy a készülék biztonságos használatára vonatkozó útmutatót kapnak, és megértik a használatból adódó veszélyeket.
- Gyerekek nem játszhatnak a készülékkel.
- A készülék tisztítását gyermekek csak felügyelet mellett végezhetik.
- A gépkönyvben felsoroltakon kívül a készüléken végzett bármely rendszeres, a felhasználó által elvégezhető karbantartáson kívül bármilyen műveletet képesített szakembernek kell elvégeznie.
- Javítás vagy karbantartás előtt a készüléket feszültségmentesíteni kell!
- A készülék üzembe helyezését és első beindítását szakembernek kell elvégeznie az üzembe helyezésre vonatkozó, hatályos előírásoknak, jogszabályoknak, illetve a helyi hatóságok és közegészségügyi szervezetek által meghatározott bármely követelménynek megfelelően.
- Amennyiben az üzembe helyezésre kerülő vízmelegítő nem csupán kivált egy meglévő készüléket, hanem a meglévő hidraulikai rendszer felújításának illetve egy új hidraulikai rendszernek a részét is képezi, a forróvíztárolót üzembe helyező cég – miután az üzembe helyezést befejezte – köteles a vevő számára egy megfelelőségi nyilatkozatot kibocsátani, amely tanúsítja a hatályos törvények és specifikációk

betartását. Az üzembe helyezést végző cégnek mindkét esetben az egész rendszeren el kell végeznie a biztonsági és üzemeltetési ellenőrzéseket.

- A készüléket ajánlatos leüríteni, amennyiben az egy fagyveszélynek kitett helyiségben használaton kívül kerül. Ezt a műveletet kizárólag képesített szakember végezheti.
- Az 50 °C feletti hőmérsékletű kifolyó víz súlyos égési sérüléseket okozhat.
- A nem megfelelő üzembe helyezés személyek és állatok sérülését vonhatja maga után, illetve anyagi kárt okozhat. Ezekért a gyártó felelősséget nem vállal.
- A fűtés bekapcsolása előtt a tárolót fel kell tölteni vízzel.
- A készüléket tömlővel bekötni tilos! Hideg- és melegvíz vezetéknek a 0,6 MPa hálózati névleges víznyomásra alkalmas acélcső, vörösrézcső, vagy min. 100 °C-ig hőálló műanyag, vagy flexibilis csőbekötés egyaránt alkalmazható. Vörösréz vízvezeték hálózatra történő csatlakoztatáshoz szigetelő közdarabok használata kötelező!
- A tárolót 0,6 MPa nyomásnál nagyobb nyomás alá helyezni tilos és életveszélyes! Ha a hálózati nyomás akár időlegesen is meghaladja a 0,6 MPa értéket, a forróvítároló elé nyomáscsökkentő szelepet kell beépíteni.
- A biztonsági szelep és a készülék közé vízvezetéki szerelvényt beépíteni tilos! A szelep kifolyócsonkjának lefelé kell állnia, a víz csöpöghet a nyomásmentesítő eszköz kifolyó csövéből. Ezt a csövet nyitva kell hagyni a légtér felé. A leeresztő csövet fagymentes helyre, (készüléktől) lefelé kell elvezetni, biztosítani a szabad kifolyást a légtér felé. A vízcsepegést nem látható módon elvezetni tilos!
- A nyomáscsökkentő szelepet és a biztonsági szelepet csak fagymentes környezetben szabad beüzemelni és üzemeltetni.
- A forróvítárolót védőföldelés nélkül üzemeltetni tilos!
- A tárolót csak állandó jellegű csatlakozással szabad a villamos hálózatra bekötni. Dugaszoló aljzat (konnektor) alkalmazása tilos!
- Hálózati áramot, csak olyan kétsarkú kapcsolón szabad a tárolóhoz vezetni amely, III. túlfeszültség kategóriájú (aminek a nyitott érintkezői közötti távolság 3 mm).
- Ha a hálózati csatlakozóvezeték megsérül, akkor a veszélyek kiküszöbölése céljából a cserét csak a gyártóval, szervizével vagy más, hasonlóan szakképzett személlyel szabad elvégeztetni.
- Az első felfűtést szakemberrel ellenőriztesse.

- Az elektromos burkolatot kizárólag szakember távolíthatja el, ennek figyelmen kívül hagyása áramütéshez vagy más veszélyhez vezethet.
- A biztonságos üzemelés érdekében célszerű időnként (kb. évente) szakemberrel ellenőriztetni a készüléket és a kombinált biztonsági szelep helyes működését. Ezen kívül javasoljuk, hogy a biztonsági szelep lefúvató gombjának a nyíl irányába történő elfordításával kéthavonta fúvassa le a szelepet. Ezáltal a szelepek megtisztul az esetleg ráakódott szennyeződésektől (vízkő, homokszemcse stb.).

MŰKÖDÉS

A zártrendszerű forróvíztároló alkalmas több vízelvételi hely melegvízellátására háztartásokban és intézményekben.

A kapott melegvíz egyaránt alkalmas tisztálkodási és étkezési célokra.

A hőmérséklet szabályozó a fűtést kikapcsolja, miután a tárolóban levő víz hőmérséklete elérte a beállított értéket és mindaddig kikapcsolva tartja míg a víz hőmérséklete kb. 3-4°C-al a beállítási érték alá nem hűl.

A belső tartályt körülvevő poliuretán hőszigetelés megakadályozza a víz gyors lehűlését, így hosszú időn keresztül melegvíz nyerhető a tárolóból. A tároló olyan kialakítású, hogy a melegvíz keveredés nélkül távozik.

A belső tartály korrózió ellen védett acéllemezéből készül. Az acéllemezt a speciális tűzzománc bevonat mellett egy aktív anód is védi a korrózió ellen. A tűzzománcozott kivitel agresszív (lág) vizek esetén is hosszú élettartamot biztosít.

A termék alkalmazási területe: ivóvíz-és használati melegvíz-ellátás háztartásokban és intézményekben. A termékkel érintkező emberi felhasználásra szánt víz hőmérséklete közegészségügyi szempontból a 80°C-ot nem haladhatja meg. A terméket tartalmazó vízhálózati szakaszt vagy berendezést legalább 1 napra ivóvízzel és használati melegvízzel fel kell tölteni. Az öblítővizet a csatornába kell engedni, azt háztartási célra felhasználni nem szabad. Csak ezután szabad megkezdeni a terméket tartalmazó vízhálózati szakasz vagy berendezés rendeltetésszerű használatát. A termék beépítését követő néhány napban szerves anyag kioldódásra lehet számítani, ami íz- és szagproblémákat okozhat. Ez a jelenség átmeneti, a hálózat fokozott öblítésével, gyakoribb vízcserével, átöblítéssel csökkenthető.

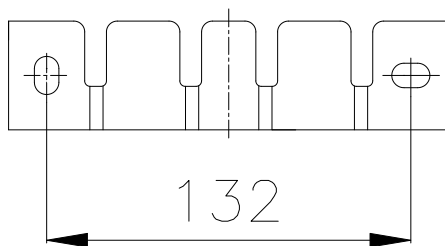
A TÁROLÓ FELFÜGGESZTÉSE

A forróvíztároló felszerelését és a hálózati csatlakozást szakembernek kell elvégeznie az MSZ HD 60364 előírásai szerint.

A forróvíztároló felfüggesztése a készülékhez adott 1db 160×40-es fali függesztő elemmel történik. Ajánlott: 2 db 6x45-ös hatlapfejű facsavar, 2 db alátét és 2 db műanyag falbetét. Ez nem tartozék!

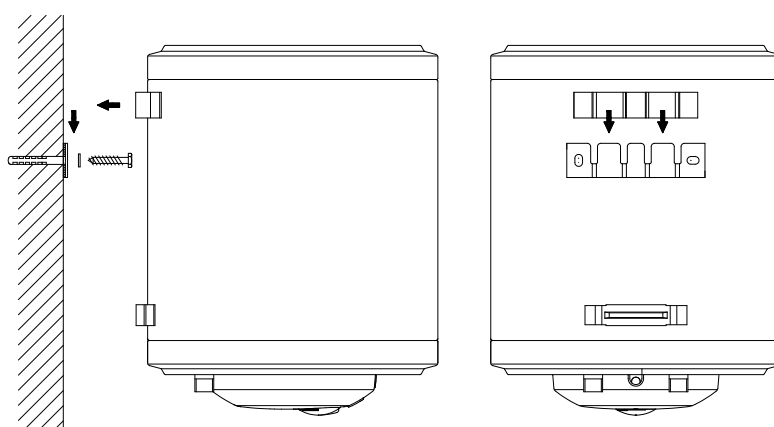
A telepítés helyén biztosítani kell a megfelelő villamos-, víz- és csatornahálózatot és felszerelés előtt építész szakemberrel meg kell vizsgáltatni a fal szerkezetének megfelelőségét.

Fali függesztő



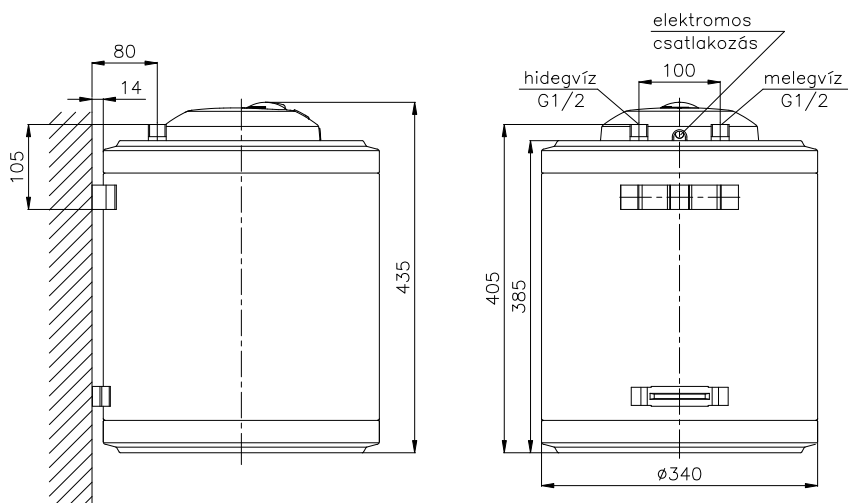
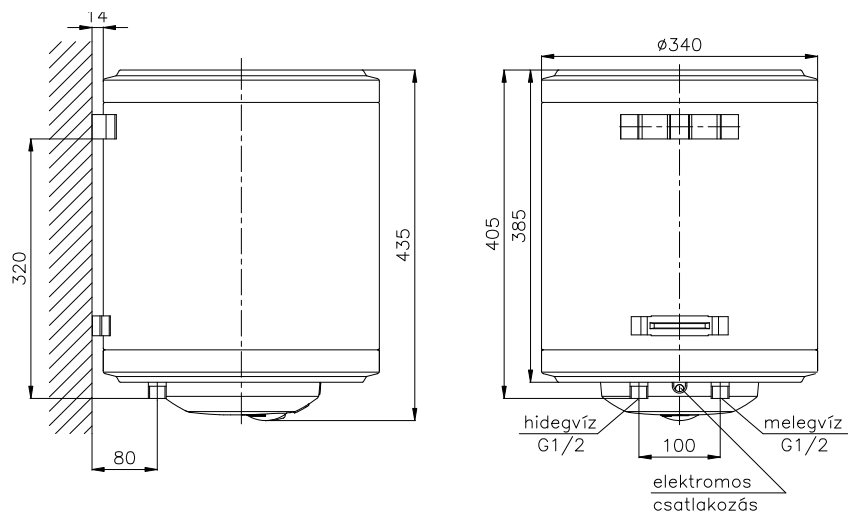
1. ábra

A fali függesztő (1. ábra) elemet rögzítsük oly módon, hogy a facsavarokat alátéttel együtt csavarjuk a műanyag falbetétekbe! Majd a készüléket akasszuk a fali függesztőre a 2. ábra szerint.



2. ábra

ZF15



ZA15

CSATLAKOZÁS A VÍZHÁLÓZATRA

Hideg- és melegvíz vezetéknek a 0,6Mpa hálózati névleges víznyomásra alkalmas acélcső, műanyagcső és vörösrézcső vagy rugalmas csőbekötés egyaránt alkalmazható.

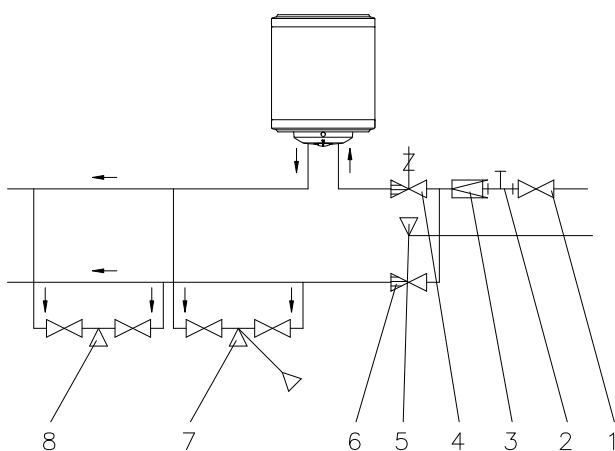
Vörösréz vízvezeték hálózatra történő csatlakoztatáshoz szigetelő közdarabok használata kötelező!

A HAJDU Hajdúsági Ipar Zrt. által forgalmazott közdarab egységcsomag 2 db-os kiszerelésben kapható.

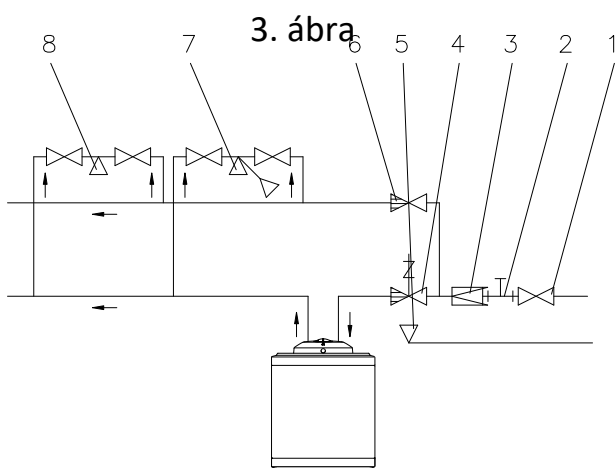
Az egyik közdarabot közvetlenül a tároló melegvízcsővére, a másikat a hidegvízcsőre már előzőleg felszerelt szerelvények és a vörösréz vízhálózat közé kell szerelni. **Közdarab nélküli csatlakoztatás esetén nem vállalunk garanciát a tartály mentes csővégeinek korróziója miatti hibákra, valamint felelősséget az e miatti károkért.**

A tárolót a vízhálózatra típusától függően 3. vagy 4. ábra szerint kell csatlakoztatni.

A TÁROLÓT A MEGENGEDETT ÜZEMI NYOMÁSNÁL NAGYOBB NYOMÁS ALÁ HELYEZNI ÉLETVESZÉLYES ÉS TILOS!



1. Elzáró szelep
2. Manométer csatlakozás
3. Nyomáscsökkentő szelep (csak 0,6 MPa hálózati víznyomás felett)
4. Kombinált biztonsági szelep
5. Lefolyó csatornába
6. Visszacsapó szelep
7. Csaptelep zuhannyal
8. Csaptelep



4. ábra

A kombinált biztonsági szelep a tároló tartozéka. Csatlakozása a forróvítartolóhoz Rp1/2 belső a vízhálózatához G1/2 külső menet.

A szelepet **KÖZVETLENÜL** a tároló elé a hidegvíz vezetékbe kell szerelni, a nyíllal jelölt áramlási irány betartásával.

A kifolyó csomák függőlegesen lefelé kerüljön és a lefúvató kar hozzáférhető legyen.

A vízáramlás sorrendjében magában foglalja a visszacsapó szelepet és a biztonsági szelepet, valamint a kifolyó csomák, amit nyitva kell hagyni a légtér felé!

Ha a hálózati víznyomás időlegesen is meghaladja a 0,6 MPa értéket, a forróvítartoló elé nyomáscsökkentő szerepet kell beépíteni.

Ennek beszerzéséről és felszereltetéséről a fogyasztónak kell gondoskodni.

A nyomáscsökkentő szelepet a kombinált szelep elé kell szerelni.

A tárolóra tetszőleges számú leágazás és keverő csaptelep kapcsolható. A melegvíznek a csaptelepen keresztül történő visszaáramlását – a vízhálózat felé – visszacsapó szelep akadályozza meg. (A forróvítartólónak nem tartozéka).

Az elzáró szeleppel a tároló leválasztható a vízhálózatról.

VILLAMOS CSATLAKOZÁS

A villamos csatlakozásnál be kell tartani a vonatkozó biztonsági előírásokat és az energiaszolgáltató feltételeit.

A készülék 1. érintésvédelmi osztályú, csak az IEC 60364 szabvány szerinti védőföldeléssel ellátott hálózatról üzemeltethető.

A tárolót csak állandó jellegű csatlakozással szabad a villamos hálózatra bekötni.

Fali dugaszoló alkalmazása tilos!

A vízmelegítőt kábeles bekötéssel kell kialakítani a leválasztó kapcsolóig, melyet a rögzített vezetékhalózatba kell beépíteni. Ennek a leválasztó kapcsolónak túláram védelmét egy kismegszakítón keresztül kell biztosítani.

A hálózati áramot csak a rögzített vezetékhalózatba épített kétsarkú (minden pólust megszakító) kapcsolón keresztül szabad a tárolóhoz vezetni, ami a III. túlfeszültség kategória körülményei között teljes leválasztást biztosít. (Nyitott érintkezői közötti távolság legalább 3 mm.)

A hálózatra való csatlakozásra alkalmas kábelek:

Megfelelő típus:

- HØ5 VV-F
- HØ5 RR-F

Alternatív típus:

- (HØ5 VV-K)
- (HØ5 RR-K)

Védőcsöves csatlakozás nem alkalmazható.

A csatlakozó vezetéket a hőmérsékletszabályozó/korlátozó csavaros csatlakozó pontjaira kell bekötni. A védővezetőt (zöld-sárga) a zárófedél földelő csavarjára kell csatlakoztatni. A csupaszított vezetékvéget a földelő alátét alá helyezzük és rugós alátéttel, valamint anyával rögzítjük.

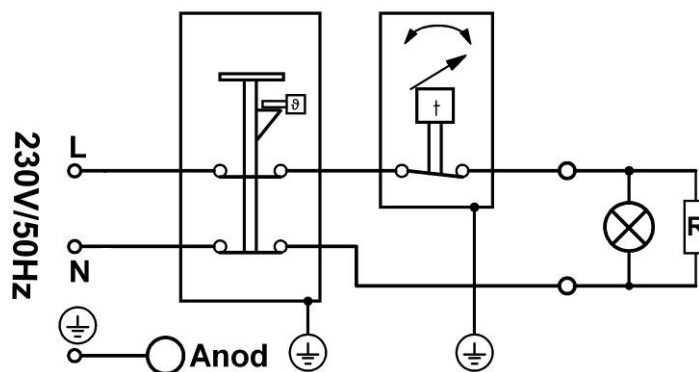
A forróvítartóló elektromos bekötési vázlata a 3. ábrán látható.

Bekötés után a csatlakozó vezetéket a fenéklap kábelbevezető nyílása mellett található bilincsek és csavarok alkalmazásával tehermentesíteni kell oly módon, hogy a két bilincs fél közé kell helyezni a csatlakozó vezetéket, majd a rögzítő csavarokkal a köpenyfenékhez kell rögzíteni.

A forróvítartólót védőföldelés nélkül üzemeltetni tilos, életveszélyes!

A VILLAMOS HÁLÓZAT VÉDŐFÖLDELÉSÉNEK HIBÁJA, SÉRÜLT VAGY TOLDOTT HÁLÓZATI CSATLAKOZÓVEZETÉK ÁLTAL OKOZOTT BALESETÉRT NEM VÁLLALUNK FELELŐSSÉGET!

Kapcsolási vázlat



ÜZEMBE HELYEZÉS

AZ ELEKTROMOS CSATLAKOZTATÁS CSAK A VÍZTECHNIKAI BEKÖTÉS ÉS VÍZFELTÖLTÉS UTÁN TÖRTÉNHEK MEG. VÍZFELTÖLTÉS ELŐTT A KÉSZÜLÉKET FESZÜLTÉG ALÁ HELYEZNI TILOS!

AZ ELSŐ FELFŰTÉSÉNél SZAKEMBERREL ELLENŐRIZTESSE A HELYES MŰKÖDÉST.

Nyissa ki az elzáró szelepet (3.-4. ábra 1 tétel) és a melegvízcsapot, azonban a hidegvízcsap zárva legyen. A beáramló víz megtölti a tárolót, majd megjelenik a csaptelepen. A vizet a készülék átöblítése céljából néhány percre folyassa, majd zárja el. Ezután győződjön meg a hidegvízcsap üzemképességéről.

A készüléket csatlakoztassa az elektromos hálózatra. A fűtés időtartama alatt a jelzőlámpa világít. A víz kb. 15%-ának kieresztése után a szabályozó önműködően visszakapcsol.

A felfűtési idő alatt a kombinált biztonsági szelep kifolyócsövén a táguló víz csepeghet!

ÜZEMELTETÉS ÉS KARBANTARTÁS

Ha a tároló belsejéből vízszivárgást vagy egyéb rendellenességet észlel, azonnal kapcsolja le a készüléket a villamos- és vízvezetetről, a csatlakozó dugó kihúzásával és az elzárószelep elzárásával!

1. Kombinált biztonsági szelep

A tároló lehűlt állapotában a biztonsági szelep lefúvató gombjának (3.-4. ábra 4. tétel) a nyíl irányába való elfordításával vagy karral emelésével legalább kéthavonként fúvassa le a szelepet. Ezáltal megtisztul a szelepülék a ráakodott homokszemcséktől és megakadályozza a lerakódást. Amennyiben a csepegés nem szűnne meg a fűtés kikapcsolása után sem, a készüléket szerelővel meg kell vizsgáltatni, egyben javasoljuk évenkénti felülvizsgálatát.

2. Hőmérséklet szabályozó

A forróvíztárolóban lévő víz hőmérséklete 35-80 °C között a forgatógomb segítségével kívülről, fokozatmentesen bármely hőmérsékletre beállítható.

Energiatakarékosság

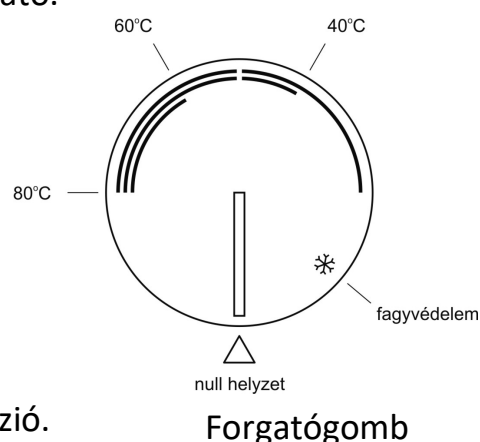
A forgatógombot az óramutató járásával ellentétes irányba ütközésig elforgatva a hőmérsékletszabályozó nulla állásban van. A szabályozó gombot az óramutató járásával egyező irányban forgatva a kívánt hőmérsékletet egyre magasabb értékre állíthatja.

A * jelnél a készülék fagyvédelme biztosított, kivéve a készülék üzemén kívül helyezése vagy áramkimaradás esetén. A fagyvédelem nem vonatkozik a vízhálózatra és a víz szerelvényekre.

Fagyvédelmi fokozatban a víz hőmérséklete nem hűlhet kb. 7°C alá, ugyanakkor az energiafelhasználás minimális. A dupla folyamatos vonal kezdetére állítva a szabályozógombot, a tároló 40°C-os vizet szolgáltat. A 40°C állás energiatakarékos üzemmódot jelent, a hőveszteség mintegy 70 %-kal csökken a 80°C álláshoz képest és a kapott melegvíz hidegvíz-keverés nélkül felhasználható.

Amennyiben a melegvíz igény az adott tároló úrtartalom mellett ezen hőmérsékletű vízzel is kielégíthető, célszerű a tárolót 40 °C-on üzemeltetni. A hármas vonal kezdete 60 °C-ot, a vége pedig 80 °C-ot jelent. Nagyobb vízigény esetén 60 °C állásban üzemeltesse a forróvítartólót, és csak ha feltétlenül szükséges, akkor állítsa a hőmérséklet szabályozót

80 °C-os állásba. Mind 40 °C, mind 60 °C állásban jelentős mértékben csökken a vízkőlerakódás és a korrózió.



3. Hőmérsékletkorlátozó

A hőmérséklet szabályozó meghibásodása vagy szakszerűtlen működtetés esetén, mielőtt a víz hőmérséklete a 100°C-ot túllépné, megszakítja a fűtés áramkörét.

A készülék újbóli bekapcsolását csak szerelő végezheti a hiba elhárítása után.

A JAVITÁST SZAKEMBERREL VÉGEZTESSE!

Aktív anód

A forróvítartóló kiegészítőleg aktív anóddal van védve a korrózióval szemben. Az: aktív anód élettartama a víz és üzemi viszonyoktól függ. A vízkő eltávolítására időszakonként végrehajtott karbantartási intézkedéseknél, de legalább kétévenként felül kell vizsgálni az anód állapotát. Az ismételt ellenőrzés időpontját a szerelő határozza meg. Ha az anód eredeti átmérője kb. 10 mm-re csökken, az anódot ki kell cserélni.

HA A FENTIEK BETARTÁSÁT ELMULASZTJA ÉS EBBŐL EREDŐEN A KÉSZÜLÉK BIZTONSÁGI ÉS HASZNÁLATI TULAJDONSÁGAI KÁROSODNAK, ÖN ELVESZITI A JÓTÁLLÁSI ÉS SZAVATOSSÁGI JOGAIT!

A vízkő eltávolítása

A víz minőségétől függően a fűtőtestre, valamint a tartályra vízkő rakódik le.

A fűtőtestre rakodott vízkőréteg növeli a fűtőtest meghibásodásának valószínűségét, ezért letisztítása 2,5-3 évenként szükséges. Ezzel egyidejűleg az elektromos szerelvények megbontása miatt a hőmérséklet szabályozó, a hőmérsékletkorlátozó, a csőfűtőtest és az elektromos csatlakozások felülvizsgálatát el kell végezni. A vízkő eltávolítása karbantartásnak minősül, nem tartozik a jótállási tevékenységek közé.

Az elektromos szerelvények megbontása miatt a hőmérséklet szabályozó/korlátozó, a fűtőtest és az elektromos csatlakozások felülvizsgálatát ezzel egyidejűleg el kell végezni.

A belső tartály tisztításának szükségességét, a szerelt zárófedél kiszerezésénél kell megvizsgálni.

Csak a villamos hálózatról lekapcsolt és víztelenített tároló szerelhető szét.

A tisztításnál ügyeljünk arra, hogy a védőbevonat meg ne sérüljön. A tisztítást mechanikai úton végezzük, egyéb tisztítási, ill. fertőtlenítési eljárás nem szükséges.

Vízleeresztés

Felső elhelyezés esetében

A tároló leürítése a kombinált biztonsági szelep lefúvató gombjának (3. ábra, 4. tétel) a nyíl irányába történő elfordításával vagy karral emelésével a kifolyócsonton keresztül történhet. Leürítés előtt a vízhálózati elzárószelepet, valamint a hidegvízcsapot el kell zárni, a melegvízcsap azonban a vízleeresztés időtartama alatt legyen nyitva.

Alsó elhelyezés esetében

A kombinált biztonsági szelep kifolyócsonkjára egy olyan hosszú -a csonkra illeszkedő- hajlékony csövet kell erősíteni, hogy a vége a tároló alá érjen. Ezután az elzárószelepet el kell zárni (4. ábra 1. tétel), a biztonsági szelepet a lefúvató gomb elfordításával ki kell nyitni, majd valamelyik melegvízcsapot szinten ki kell nyitni és egy pumpával bele kell fújni. A szivornya-hatás a tárolóból a vizet leszívja.

E MŰVELETET IS CSAK SZAKEMBERREL VÉGEZTESSE!

Fagymentesítés

A készülék üzemben kívül helyezése (téli árammentesítés) esetén – fagy- mentesítése - csak a tároló teljes leürítésével biztosítható!

Ismételt üzembe helyezés esetén, mielőtt elektromos hálózatra kapcsolja a készüléket gondoskodjon a vízzel való feltöltésről!

MINŐSÉGTANÚSÍTÓ JEGY – MŰSZAKI ADATOK

Megnevezés	Felső-alsó elhelyezésű, zártrendszerű forróvíztároló	
Termékszám		
Típus	ZF15	ZA15
Térfogat (l)	15	
Fűtőteljesítmény (W)	2000	
Feszültség (V)	230	
Legnagyobb áramfelvétel (A)	8,7	
Felfűtési idő (óra) 15°C-ról-65°C-ra	0,5	
Névleges üzemi nyomás (Mpa)	0,6	
Vízcsatlakozás	G 1/2	
Tömeg üresen (kg)	11	
Beépített szabályozó és biztonsági elemek	Hőmérséklet szabályozó, hőmérsékletkorlátozó, kombinált biztonsági szelep	
Tartálybevonat	speciális tűzzománc	
Egyéb védelem	aktív anódos korrózióvédelem	
Alkalmazandó érintésvédelem: Az IEC 60364 szerinti védőföldeléssel ellátott hálózatra csatlakoztatható.	I. érintésvédelmi osztály	
A termékre vonatkozó előírások:	EN 60335-1 EN 60335-2-21	
Raktározási és szállítási követelmények:	IEC 721-3-1 IE12 IEC 721-3-2 IE22	

A HAJDU Hajdúsági Ipari Zrt. mint gyártó cég igazolja, hogy a készülék a minőségtanúsító jegyben megadott minőségi jellemzőknek megfelel.

4243 Téglás

Tel.: 06 (52) 582-787

Fax: 06 (52) 384-126

E-mail: vevoszolgalat@hajdurt.hu,

Honlap: www.hajdurt.hu

DEAR CUSTOMER,

Please, note that, due to its decomposition attributes, the product you purchased may damage the environment, and in particular the soil and ground water after its useful lifecycle, given that it contains parts (e.g. wires), for which the product is considered hazardous waste. Please, when reaching the end of service life, do not dispose of the product along with the communal waste, but arrange for its transportation to a company collecting electrical wastes or the manufacturer. By taking measures for the proper processing or recycling of the product after its useful lifecycle, we may promote together the protection of the environment.

Please, note that a combined safety valve is included with our hot water tanks as an accessory.

The safety valve is wrapped separately within the box of the appliance.

Please, make sure to check this for your own interest when receiving the appliance.

Please, read this manual carefully. In order to ensure the reliable and safe operation of your product on the long term, observe and ensure compliance with the manual.

- Children over 8 years of age can operate the appliance. Persons with reduced physical, perceptive or mental abilities, or persons without complete relevant knowledge and experience are not permitted to use the appliance, unless they are supervised, or given guidance relating to safe operation and they understand the dangers arising from the use of the appliance.
- Children cannot play with the appliance.
- Children may perform the cleaning of the appliance under supervision only.
- Beyond the regular maintenance activities allowed to the user, as indicated in the device manual, all operations must be performed by qualified professionals.
- The appliance must be disconnected from the power supply before any repair or maintenance.
- A qualified technician must perform the installation and first start up of the appliance, in line with the relevant regulations and laws in effect, and any other requirement set out by the local governments or public health institutions.
- If the water heater to be installed does not simply replace an existing appliance, but it forms part of the renovation of an existing hydraulic

system or a new hydraulic system, the company installing the water heater shall issue a certificate of conformity to the buyer certifying compliance with all effective regulations and specifications, after finishing installation of the appliance. In both cases, the company performing installation has to execute safety and operational testing of the entire system.

- When put out of use in a room exposed to freezing, you are recommended to drain the appliance. This operation must be performed by a qualified professional.
- Running hot water with temperature above 50 °C may cause serious burn marks.
- Improper installation may cause injuries to people or animals, or cause damages in objects. The manufacturer assumes no liability for these.
- Before activating the heating, the tank must be filled with water.
- It is forbidden to connect the appliance using a hose. For cold and hot water connections, steel or red copper pipe rated for 0.6 MPa nominal pipeline pressure, heat resistant plastic pipe rated up to min. 100 °C , or flexible connection may equally be used. When connecting to a copper pipeline, the use of insulating spacers is compulsory.
- It is forbidden and dangerous to expose the tank to pressures exceeding 0.6 MPa. If the pressure of the pipeline exceeds 0.6 MPa, even on a temporary basis, a pressure reduction valve has to be mounted in front of the hot water tank.
- It is forbidden to insert water pipeline fitting between the safety valve and the appliance. The valve outlet must be directed downward, and water may leak from the drainage pipe of the pressure release device. This pipe must be left open towards the air space. The drainage pipe must be directed downwards (from the appliance) into a frost free room, and free drainage must be ensured towards the air space. It is forbidden to divert water leakage in non-visible manner.
- The pressure reduction valve and the safety valve must be installed and operated in a frost free environment.
- It is forbidden to operate the hot water container without any protective earthing.
- The connection of the container to the electrical system must be of a permanent design. It is forbidden to use of a mains socket!
- Mains supply must be ensured for the tank via a two-pole switch of overvoltage category III (with 3mm gap between open contacts).

- If the mains cable is damaged, it must be replaced in order to avoid any danger. Such replacement must be performed by the manufacturer, its service support or a similarly qualified professional.
- The first heating cycle must be supervised by a professional.
- The electrical safety cover may not be removed, but by a professional; failure to observe this may lead to electrical shock or other dangers.
- To ensure safe operation it is recommended to regularly (every year) have the appliance and the combined safety valve checked by a qualified professional for proper operation. Additionally, it is also recommended to blow off the valve every two months by turning the blow off button of the safety valve in the direction indicated by the arrow. This way, the valve seat will be cleaned of any possible deposit (scale, sand grains etc.).

PRINCIPLE OF OPERATION

This closed-system hot water tank can supply hot water to multiple water withdrawing locations in households or institutions.

The hot water obtained is suitable for both cleaning and drinking purposes. However, having regard to the fact that hot water has a higher capacity to dissolve metals, it is recommended to use cold water for cooking and drinking, and consume it after heating, when hot water is needed.

Before starting its use, fill the hot water tank with drinking water for one day, and drain the rinsing water in the sewage network. Do not use the rinsing water for household purposes. The proper use of the system may not be started, but after the steps above.

Perform mechanical cleaning only; no other cleaning or disinfection is needed.

The temperature regulator turns off heating when the temperature of the water in the tank reaches the preset value, and keeps it turned off until the water temperature falls app. 3-4 °C below such value.

The polyurethane heat insulation surrounding the inner tank prevents the fast cooling of the water, thus ensuring the availability of hot water from the container over a long time. Due to the design of the container, hot water is discharged unmixed.

The inner tank is made of corrosion-resistant steel. In addition to the special enamel coating, the steel plate is also protected by an active anode against corrosion. The enamelled design ensures long service life, even in the case of aggressive (soft) water.

SUSPENDING THE STORAGE UNIT

Installation and connection of the hot water tank must be carried out by a qualified technician in line with the provisions of MSZ HD 60364.

The hot water tank can be suspended using the 1 pc 160×40 wall hanger enclosed with the appliance. Recommended mounting accessories: 2 pcs 6x45 hex head wood screws, 2 pcs washers and

2 pcs plastic dowels. These are not included with the appliance!

At the installation location, suitable electrical and water supply and sewage system must be ensured, and before mounting, the structure of the wall must also be checked by an architect for compliance.

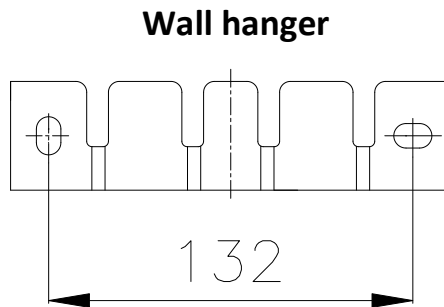


Figure 1

Fix the wall hanger (Figure 1), in such way that the wood screws should be driven in the plastic dowels with the washers. Then, put the appliance onto the wall hanger as shown in Figure 2.

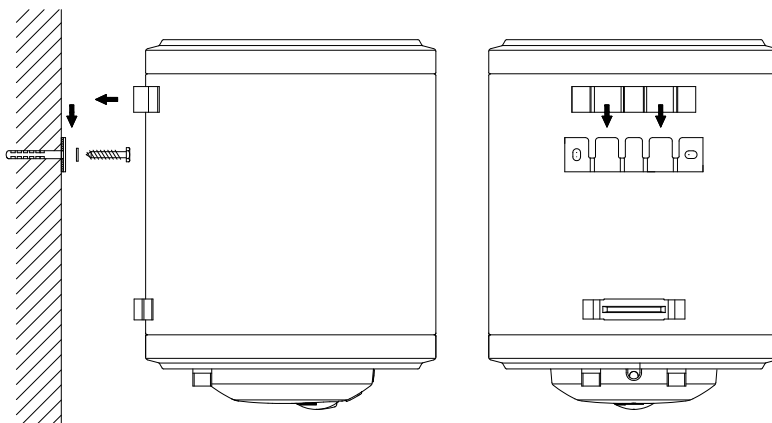
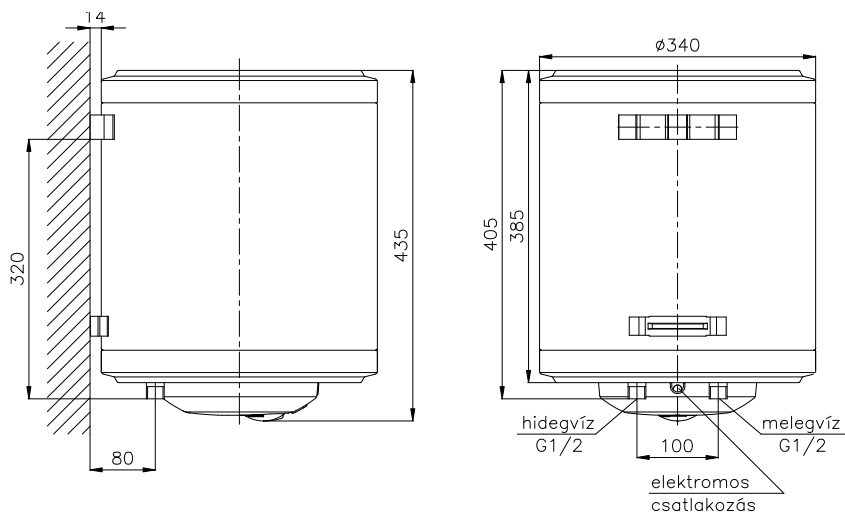
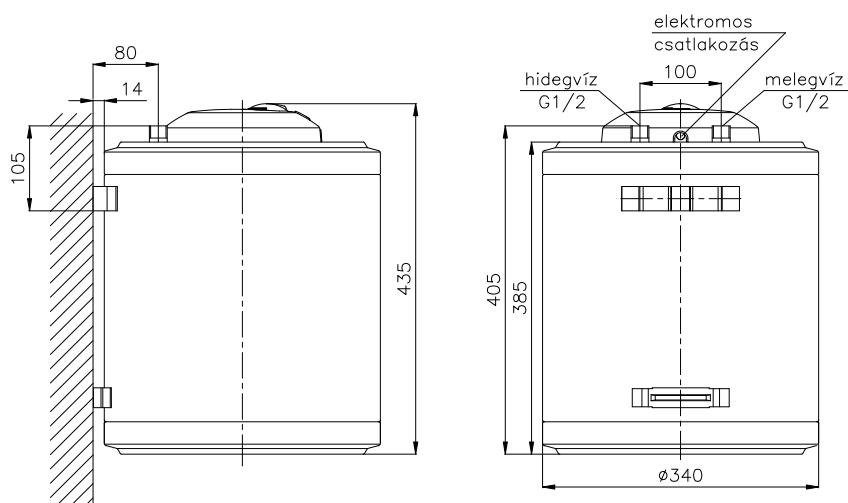


Figure 2

ZF15



ZA15



CONNECTION TO THE WATER SUPPLY NETWORK

For cold and hot water pipes, you can use steel, plastic or copper pipes, or flexible connection rated for 0.6 MPa nominal mains water pressure.

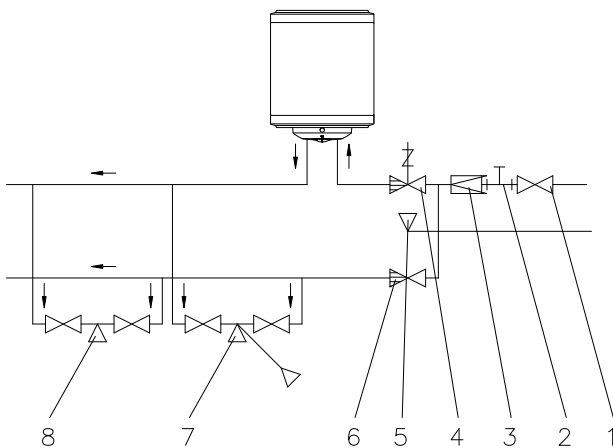
When connecting to a copper pipeline, the use of insulating spacers is compulsory.

The package of spacers distributed by HAJDU Hajdúsági Ipar Zrt. includes 2 pieces.

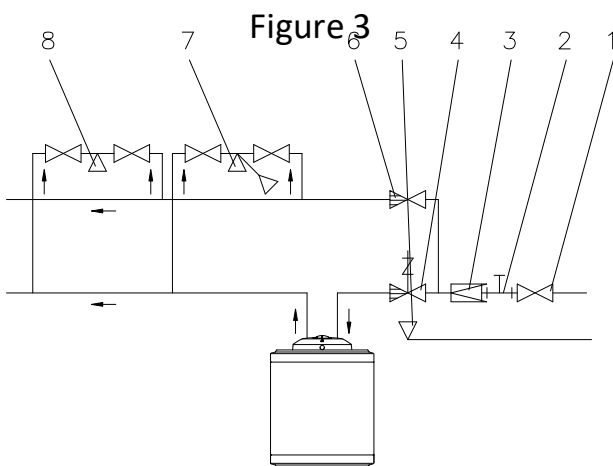
One spacer must be inserted on the hot water pipe of the container immediately, while the other one on the cold water pipe, between the already installed assemblies and the copper water pipeline. **If no spacer is used at the connections, we neither provide guarantee for failures attributable to the corrosion of the threaded tank pipes, nor assume liability for damages caused by the same.**

Subject to the type, you can connect the tank to the water network as shown in Figure 3 or Figure 4.

IT IS FORBIDDEN AND DANGEROUS TO EXPOSE THE CONTAINER TO PRESSURES HIGHER THAN THE ALLOWED OPERATING PRESSURE!



1. Closing valve
2. Manometer connection
3. Pressure-reducing valve
(only for mains water pressures exceeding 0.6 MPa)
4. Combined safety valve
5. Drain (into sewage network)
6. One-way valve
7. Faucet with shower
8. Faucet



Z15A

Figure 4

The combined safety valve is included with the container. Connect it to the hot water tank with internal thread Rp1/2, and to the water network with external thread G1/2.

The valve must be installed on the cold water pipeline **IMMEDIATELY** before the container observing the flow direction indicated by the arrow.

The outlet should be directed vertically downwards, and the blow-off lever should be accessible.

In the flow of water, the one-way valve and the safety valve must be followed by the outlet, which should be left open towards the room space.

If the water pressure in the pipeline exceeds 0.6 MPa, even on a temporary basis, a pressure reduction valve has to be mounted in front of the hot water tank.

This must be purchased and installed by the customer.

The pressure reduction valve must be inserted in front of the combined safety valve.

Any number of taps and mixing faucets can be mounted on the hot water container. The backflow of hot water through the faucet – into the water supply network – is prevented by the one-way valve. (Not included with the hot water tank.)

You can use the closing valve to disconnect the tank from the water supply network.

ELECTRICAL CONNECTION

The electrical connection must comply with the relevant safety regulations and the requirements set out by the electricity supplier.

The appliance is of contact protection class 1, and it must be operated from a network with protective earthing compliant with the IEC 60364 standard.

The connection of the container to the electrical system must be of a permanent design.

Wall sockets may not be used.

Cable connection must be implemented from the water heater to the isolation switch, which must be incorporated in the fixed wire network.

The overcurrent protection of the isolation switch must be ensured using a miniature circuit breaker.

The current of the electric system has to be connected to the container through a two-pole switch (disconnecting all poles) ensuring full disconnection in an environment of overvoltage category III. (At least 3mm separation distance between open poles.)

Cable types suitable for connecting to the mains:

Suitable type:

- HØ5 VV-F
- HØ5 RR-F

Alternative type:

- (HØ5 VV-K)
- (HØ5 RR-K)

Connection with wire protection tube is not allowed.

The wiring must be connected to screw terminals of the temperature regulator/limiter. Connect the earth conductor (green & yellow) to the earthing bolt

on the cover. Thread the bare wire end under the earthing washer, and fix it with the spring washer and nut.

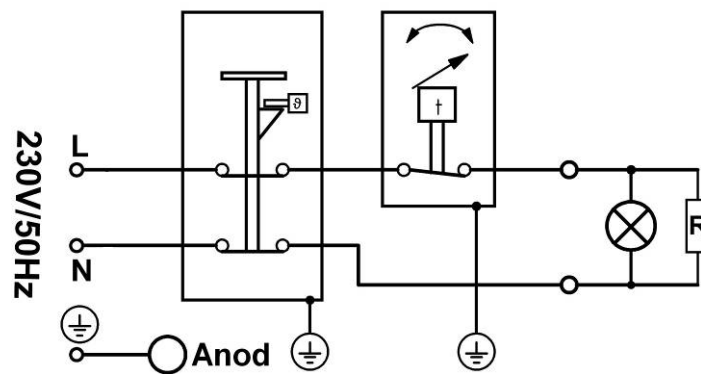
The electrical wiring diagram of the hot water tank is shown in Figure 3.

After fixing, the connecting cable must be protected against pulling by using the clamps and screws located next to the cable inlet on the bottom plate, in such way that the cable must be inserted between the two clamp halves and then fixed to the bottom plate using the screws.

It is forbidden and dangerous to operate the hot water tank without any protective earthing.

WE ASSUME NO LIABILITY FOR INJURIES CAUSED BY THE FAULT OF THE PROTECTIVE EARTHING OF THE ELECTRICAL NETWORK, OR A DAMAGED OR EXTENDED MAINS CABLE.

Connection diagram



PUTTING INTO USE

ELECTRICAL CONNECTION MUST TAKE PLACE AFTER CONNECTION TO THE WATER NETWORK AND FILLING THE APPLIANCE WITH WATER. IT IS FORBIDDEN TO POWER ON THE APPLIANCE BEFORE FILLING IT UP WITH WATER!

WHEN HEATING UP FOR THE FIRST TIME, HAVE PROPER OPERATION SUPERVISED BY A PROFESSIONAL.

Open the closing valve (Item 1, Figure 3-4) and the hot water tap, but leave the cold water tap closed. The water flowing in fills the tank, and it also appears at the outlet of the faucet. Let the water flow for a few minutes to flush the appliance, then close the tap. Then, check the operation of the cold water tap.

Connect the appliance to the mains. The indicator light will illuminate during the heat-up time. When app. 15% of the water is withdrawn, the regulator automatically switches back on.

During heat up time, excess water may leak through the outlet of the combined safety valve due to expansion.

OPERATION AND MAINTENANCE

If you discover leakage from the interior of the tank or any other sign of irregular operation, promptly disconnect the appliance from the electrical and water supply network by pulling out the mains cable plug and using the closing valve.

1. Combined safety valve

At least every two months, blow off the valve by turning the blow-off button of the safety valve (item 4, Figure 3-4) in the direction indicated by the arrow or lifting the lever. This will clean the valve seat of any possible sand deposit, preventing its adhesion. If the leakage does not stop when the heating is switched off, have the appliance checked by a technician. We recommend to have it supervised annually.

2. Temperature regulator

The temperature of the water in the hot water tank can be continuously set from 35 to 80°C with the help of the rotary knob.

Energy saving

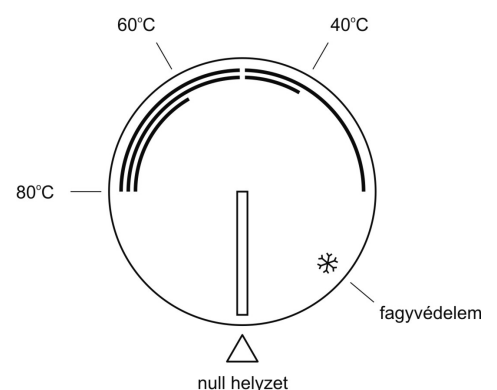
You can set the regulator to zero by turning the knob counter-clockwise until it stops. Turn the control knob clockwise to increase the desired temperature.

At the * sign, you can ensure the frost protection of the appliance, except when the unit is taken out of use or a power failure occurs. Frost protection does not apply to the water supply network and assemblies.

In frost protection mode³, the water temperature may not fall under app. 7°C, while energy consumption remains minimal. When the control knob is set to the start of the two continuous lines, the tank supplies 40°C water. The 40°C setting means energy-saving mode, where the heat loss is reduced by nearly 70%, compared to the 80°C setting, and the hot water obtained can be used without added cold water.

If the hot water need can be met using water of this temperature, taking into account the volume of the given tank, it is advised to operate the tank at 40°C. The start of the three lines means 60°C and the end means 80°C. When more water is needed, operate the hot water tank at 60°C, and do not set the temperature regulator to 80°C, unless it is absolutely necessary.

There is significantly less scale deposit or corrosion, when the temperature is set to either 40°C or 60°C.



Control knob

3. Temperature limiter

In case of temperature regulator failure or improper operation, it interrupts the heating circuit before the water temperature exceeds 100°C.

The appliance must be reset by a technician after resolving the failure.

THE REPAIR MUST BE CARRIED OUT BY A PROFESSIONAL!

Active anode

The hot water storage tank is additionally protected against corrosion by active anodes. The service life of the active anodes is subject to the water quality and the operating conditions. The condition of the anode should be checked, when maintenance is carried out at the descaling intervals, but at least once in every two years. The technician determines the time of the next inspection. If the diameter of the anode decreases to app. 10 mm, it must be replaced.

IF YOU FAIL TO OBSERVE THE FOREGOING, AND THIS RESULTS IN THE DETERIORATION OF THE SAFETY AND OPERATIONAL CHARACTERISTICS OF THE APPLIANCE, YOU WILL LOSE YOUR GUARANTEE AND WARRANTY RIGHTS.

Descaling

Depending on the quality of water, scale may deposit on the radiator and the tank. The scale deposited increases the likelihood of radiator failure, whereby descaling is necessary every 2.5 to 3 years. Since electrical assemblies are disconnected during descaling, the temperature regulator, temperature limiter, radiator and electrical connections should also be checked at the same time.

THESE CHECKS MUST BE CARRIED OUT BY A SPECIALISED SERVICE COMPANY!

Disassemble the appliance only when disconnected from the mains and drained.

When cleaning, avoid damaging the protective surface finish.

Draining

Above-sink installation

The tank can be drained through the discharge nozzle by turning the blow-off button of the combined safety valve (item 4, Figure 3) in the direction indicated by the arrow or lifting the lever. Before discharging water, close the closing valve of the water network and the cold water tap, but leave the hot water tap open throughout the time of discharging.

Under-sink installation

Mount a fitting flexible hose on the discharge nozzle of the combined safety valve, which is long enough to reach under the tank. Next, close the closing valve (item 1, Figure 4), open the safety valve by turning the blow-off button, and then open one of the hot water taps and blow in it using a pump. The siphon effect will pump the water out of the tank.

CONTACT A PROFESSIONAL FOR THIS OPERATION TOO!

QUALITY CERTIFICATE – TECHNICAL SPECIFICATIONS

Description	Above-sink closed-system hot water tank	
Product code		
Type	ZF15	ZA15
Volume (l)	15	
Heating power (W)	2000	
Voltage (V)	230	
Maximum current consumption (A)	8.7	
Heat-up time (hour) from 15°C to 65°C	0.5	
Rated operating pressure (MPa)	0.6	
Water connection	G 1/2	
Empty weight (kg)	11	
Integrated control and safety elements	Temperature regulator, temperature limiter, combined safety valve	
Tank coating	special enamel	
Other protection	corrosion protection with active anodes	
Applicable contact protection: The appliance can be connected to mains supply with protective earthing conforming to IEC 60364.	Contact protection class I	
Regulations applicable to the product:	EN 60335-1 EN 60335-2-21	
Storage and transport requirements:	IEC 721-3-1 IE12 IEC 721-3-2 IE22	

HAJDU Hajdúsági Ipari Zrt, as the manufacturer company certifies that the appliance conforms to the quality characteristics specified in the in the Quality Certificate.

4243 Téglás

Phone: 06 (52) 582-787

Fax: 06 (52) 384-126

Email: vevoszolgalat@hajdurt.hu,

Website: www.hajdurt.hu

LIEBE KÄUFERIN! LIEBER KÄUFER!

Wir möchten Sie darauf hinweisen, dass das von Ihnen erworbene Produkt – nach Ende seines Lebenszyklus – durch seine Abbaueigenschaften die Umwelt – in erster Linie Boden und Grundwasser – belasten kann, da es aus mehreren Teilen besteht (z.B. Leitungen), durch die das ausgediente Produkt als Gefahrenmüll gilt. Bitte entsorgen Sie das ausgediente Produkt nicht mit dem Haushaltsmüll, sondern befördern Sie es zu einem Unternehmen, das sich mit der Entsorgung von Elektromüll beschäftigt oder zurück zum Hersteller, damit wir mit der fachgerechten Behandlung bzw. Wiederverwertung des ausgedienten Produkts gemeinsam zum Erhalt der Umwelt beitragen.

Wir weisen darauf hin, dass wir als Zubehör des Warmwasserspeichers 1 Kombi-Sicherheitsventil mitliefern.

Das Sicherheitsventil findet sich separat verpackt in der Verpackungsbox des Geräts. Bitte überprüfen Sie dies in Ihrem eigenen Interesse, wenn Sie das Gerät erhalten.

Bitte lesen Sie diese Anleitung aufmerksam durch. Halten Sie die darin enthaltenen Anweisungen genau ein und sorgen Sie dafür, dass sie eingehalten werden, damit Ihr Produkt langfristig zuverlässig und sicher funktioniert!

- Dieser Warmwasserspeicher kann von Kindern ab 8 Jahren benutzt werden. Menschen mit eingeschränkten physischen, kognitiven oder geistigen Fähigkeiten oder Menschen, die nicht über die entsprechende Erfahrung oder Kenntnis verfügen, können das Gerät benutzen, wenn dies unter Aufsicht erfolgt, oder wenn sie Anweisungen zur sicheren Nutzung des Geräts erhalten und die sich aus der Benutzung des Geräts ergebenden Gefahren verstehen.
- Kinder dürfen mit dem Gerät nicht spielen.
- Die Reinigung des Geräts dürfen Kinder nur unter Aufsicht durchführen.
- Außer den im Manual aufgeführten, regelmäßigen, vom Benutzer zu erledigenden Wartungsaufgaben sind sämtliche sonstige Operationen am Gerät qualifizierten Fachleuten zu überlassen.
- Vor Reparatur- und Instandhaltungsmaßnahmen ist das Gerät vom Stromnetz zu trennen!
- Die Inbetriebnahme und das erste Einschalten ist von einem Fachmann vornehmen zu lassen, unter Einhaltung der einschlägigen geltenden Vorschriften und der rechtlichen Vorgaben für die Inbetriebnahme, bzw. sämtlicher Vorgaben von lokalen Behörden oder Gesundheitsorganisationen.

- Wenn der in Betrieb gesetzte Wassererwärmer nicht nur einen bereits vorhandenen Warmwasserspeicher ersetzt, sondern gleichzeitig auch Teil der Renovierung des hydraulischen Systems bzw. eines neuen hydraulischen Systems bildet, ist die Firma, die den Warmwasserspeicher in Betrieb setzt, verpflichtet, – nachdem die Inbetriebsetzung abgeschlossen ist – dem Kunden eine Konformitätserklärung auszustellen, die die Einhaltung der geltenden Gesetze und Spezifikationen bestätigt. Die Firma, die die Inbetriebsetzung vornimmt, muss in beiden Fällen Sicherheits- und Betriebskontrollen am kompletten System vornehmen.
- Es ist empfehlenswert, dass Gerät zu entleeren, sofern es in einem Raum, in dem Frostgefahr besteht, außer Betrieb gesetzt werden soll. Dies darf ausschließlich durch einen Fachmann erfolgen.
- Das ausfließende Wasser mit Temperaturen über 50 °C kann zu schwerwiegenden Verbrennungen führen.
- Nicht angemessene Inbetriebsetzung kann zur Verletzung von Menschen und Tieren führen, bzw. Materialschaden verursachen. Hierfür übernimmt der Hersteller keine Haftung.
- Vor dem Einschalten der Heizung muss der Speicher mit Wasser aufgefüllt werden.
- Das Gerät darf nicht mit einem Schlauch angeschlossen werden! Als Kalt- und Warmwasserleitungen sind Stahlrohre, Kupferrohre oder bis mind. 100 C hitzebeständige Kunststoffrohre oder Flexrohre, die für einen Wassernennendruck von 0,6 MPa geeignet sind, zu verwenden. Beim Anschluss von Kupferleitungen an das Wassernetz sind unbedingt Flanschdichtungen einzusetzen!
- Es ist verboten und lebensgefährlich, den Speicher unter Druck zu setzen, der einen Wert von 0,6 MPa überschreitet! Wenn der Wassernetzdruck auch nur zeitweise einen Wert von 0,6 MPa überschreitet, muss dem Warmwasserspeicher ein Druckminderungsventil vorgeschaltet werden.
- Zwischen das Sicherheitsventil und das Gerät darf keine Wasserleitungsarmatur eingebaut werden! Der Abflusstutzen des Ventils muss abwärts gerichtet sein, da aus der Druckentlastungsvorrichtung Wasser tropfen kann. Dieses Rohr muss zum Raum hin offen bleiben. Das Ablassrohr ist an einem frostfreien Ort (vom Gerät) abwärts zu leiten, und zum Raum hin ist der freie Abfluss zu gewährleisten. Das Tropfwasser darf nicht auf nicht sichtbare Art und Weise abgeleitet werden!

- Das Druckminderungsventil und das Sicherheitsventil darf nur in frostfreier Umgebung in Betrieb genommen und verwendet werden.
- Der Warmwasserspeicher darf nie ohne Schutzerdung betrieben werden!
- Der Speicher darf nur über einen festen Anschluss mit dem Stromnetz verbunden werden. Die Anwendung eines Steckers (Steckdose) ist untersagt!
- Netzstrom darf nur über einen zweipoligen Schalter der Überspannungskategorie III zum Speicher geleitet werden (dessen geöffneten Kontakte einen Abstand von 3mm zueinander haben).
- Wenn die Anschlussleitung an das Stromversorgungsnetz beschädigt wurde, ist der Austausch derselben aus Sicherheitsgründen nur vom Hersteller, dessen Werkstatt oder von einer anderen ähnlich qualifizierten Person vornehmen zu lassen.
- Lassen Sie das erste Anheizen von einem Fachmann kontrollieren!
- Die Elektroschutzverkleidung darf nur von einem Fachmann abgenommen werden. Außerachtlassung dieses Hinweises kann zu Stromschlag oder anderen Gefahren führen.
- Zum sicheren Betrieb ist es empfehlenswert, das einwandfreie Funktionieren des Geräts und des Sicherheitsventils regelmäßig (ca. einmal jährlich) von einem Fachmann überprüfen zu lassen. Außerdem empfehlen wir, das Sicherheitsventil durch Drehen des Abblaseknopfes in Pfeilrichtung mindestens alle zwei Monate abblasen zu lassen. So wird der Ventilsitzring von abgelagerten Verunreinigungen (Kalk, Sandkörnchen usw.) gereinigt.

FUNKTION

Der geschlossene Warmwasserspeicher ist zur Warmwasser-Versorgung von mehreren Zapfstellen in Haushalten oder Einrichtungen geeignet.

Das so erhaltene Warmwasser ist für hygienische Zwecke und als Trinkwasser gleichermaßen verwendbar, jedoch angesichts der Tatsache, dass Warmwasser eine erhöhte Lösefähigkeit für Metalle hat, ist es empfehlenswert sowohl zum Kochen als auch zum Trinken kaltes Wasser zu verwenden, wenn dennoch Warmwasser erforderlich ist, ersteres aufgewärmt zu verwendenden.

Der Warmwasserspeicher ist ein Tag vor Ingebrauchnahme mit Trinkwasser aufzufüllen, das Spülwasser ist in die Kanalisation zu leiten. Das Spülwasser darf nicht für Haushaltszwecke verwendet werden. Mit der bestimmungsgemäßen Nutzung des Geräts kann erst danach begonnen werden.

Die Reinigung erfolgt mechanisch, sonstige Reinigungs- bzw. Desinfizierungsmaßnahmen sind nicht erforderlich.

Der Temperaturregler stellt die Heizung ab, nachdem das Wasser im Behälter die eingestellte Temperatur erreicht hat, und schaltet die Heizung erst dann wieder erneut ein, wenn die Wassertemperatur ca. 3-4°C unter den eingestellten Wert gesunken ist.

Die Polyurethan-Schicht, mit der der Innenbehälter isoliert ist, verhindert das schnelle Abkühlen des Wassers, sodass aus dem Speicher lange Warmwasser entnommen werden kann. Der Speicher ist so konzipiert, dass das warme Wasser ohne Mischen abgelassen wird.

Der innere Behälter wird aus korrosionsgeschütztem Stahlblech hergestellt. Das Stahlblech wird nicht nur durch eine spezielle Emaille-Schicht sondern auch durch eine Aktivanode gegen Korrosion geschützt. Die Emaillierung sorgt auch bei aggressivem (kalkreichem) Wasser für eine lange Lebensdauer.

AUFHÄNGUNG DES SPEICHERS

Die Anbringung de Warmwasserspeichers und der Anschluss ans Stromnetz ist von einem Fachmann entsprechend den Bestimmungen der Ungarischen Norm MSZ HD 60364 durchführen zu lassen.

Die Anbringung erfolgt mithilfe des mitgelieferten 160x40 Wand-Befestigungselements. Empfohlen: 2 Stück 6x45 Sechskant-Holzschrauben, 2 Stück Unterlegscheiben und

2 Kunststoffdübel. Nicht im Lieferumfang enthalten!

Am Installationsort muss ein angemessenes Strom-, Wasser- und Kanalisationsnetz zur Verfügung stehen und vor der Montage ist die Eignung der Wandkonstruktion von einem Fachmann aus der Baubranche überprüfen zu lassen.

Wandmontage-Element:

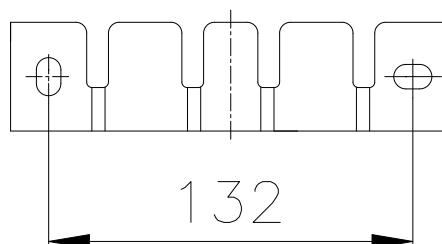


Abbildung 1

Das Wandmontage-Element (Abbildung 1) ist zu befestigen, indem die Holzschrauben mit den Unterlegschrauben zusammen in die Kunststoff-Dübel schrauben. Anschließend wird das Gerät an das Wandmontage-Element wie auf Abbildung 2 gehängt.

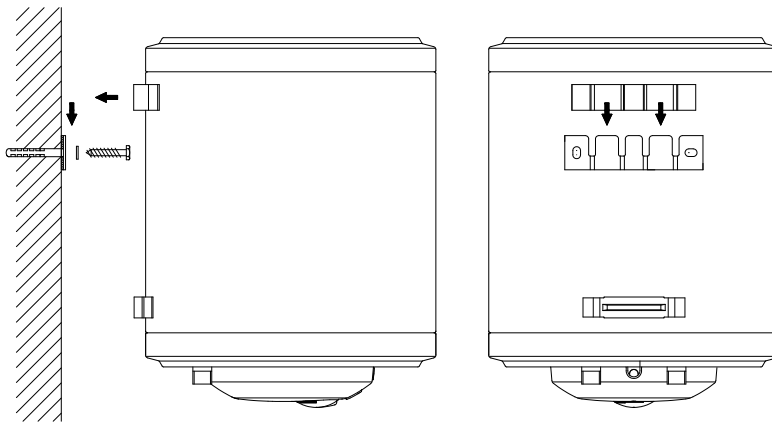
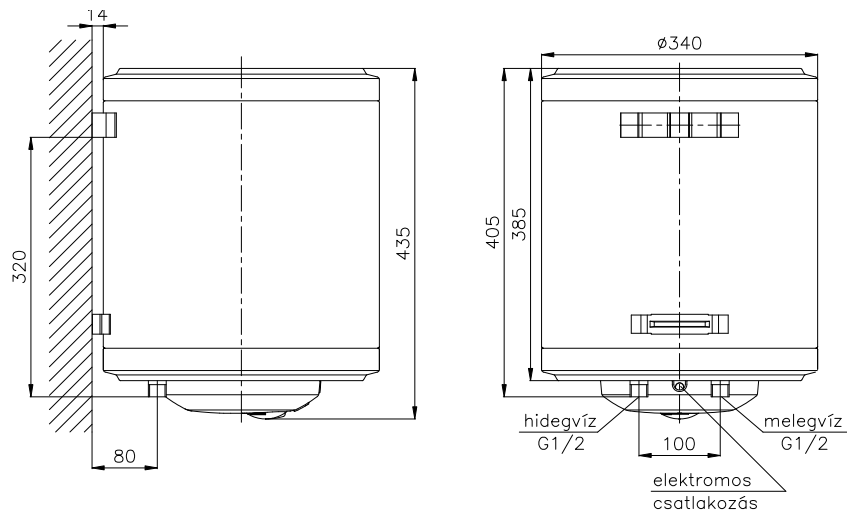
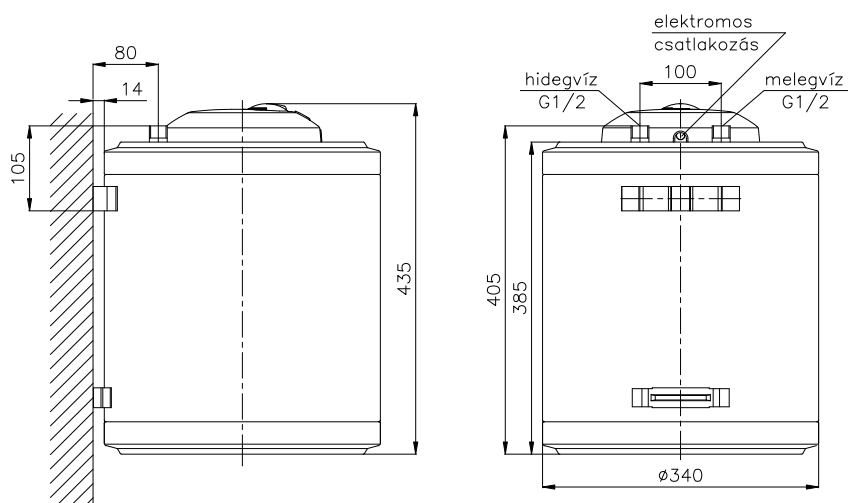


Abbildung 2

ZF15



ZA15



ANSCHLUSS AN DAS WASSERNETZ

Als Kalt- und Warmwasserleitungen sind Stahlrohre, Kunststoffrohre und Kupferrohre oder Flexrohre, die für einen Wassernennndruck von 0,6 MPa geeignet sind, zu verwenden.

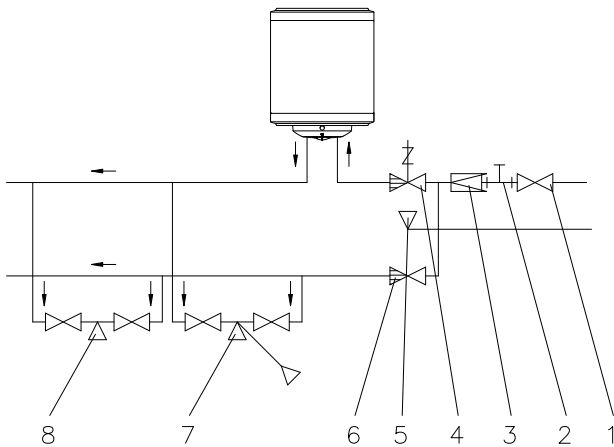
Beim Anschluss von Kupferleitungen an das Wassernetz sind unbedingt Flanschdichtungen einzusetzen!

Die von der HAJDU Hajdúsági Ipar Zrt. vertriebene Flanschdichtung-Einheitsverpackung ist als 2-er Pack erhältlich.

Die eine Flanschdichtung ist unmittelbar an der Warmwasserleitung des Speichers zu befestigen, die andere zwischen der zuvor an die Kaltwasserleitung angeschlossene Armatur und dem Kupferleitungssystem einzusetzen. **Bei Anschluss ohne Flanschdichtung übernehmen wir keine Garantie für durch Korrosion verursachte Defekte der Gewinderohrenden und daraus entstehende Schäden.**

Der Speicher ist je nach Typ nach Abbildung 3 oder 4 ans Wassernetz anzuschließen.

ES IST LEBESGEFÄHRLICH UND UNTERSAGT, DEN SPEICHER UNTER HÖHEREN ALS DEN ZUGELASSENEN BETRIEBSDRUCK ZU SETZEN!



1. Sperrventil
2. Manometer-Anschluss
3. Druckminderungsventil
(nur bei Wassernetzdruck von über 0,6 MPa)
4. Kombi-Sicherheitsventil
5. Abfluss in die Kanalisation
6. Rückschlagventil
7. Waschbeckenarmatur mit Dusche
8. Waschbeckenarmatur

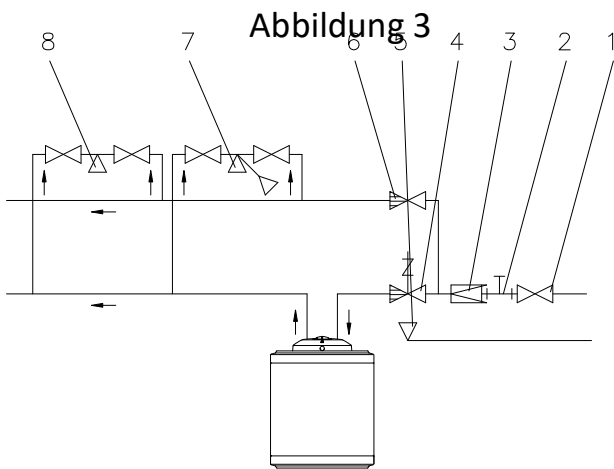


Abbildung 3

Das kombinierte Sicherheitsventil gehört zum Zubehör des Speichers. Anschluss an den Warmwasserspeicher mit dem Rp1/2 Innengewinde und ans Wassernetz mit dem G1/2 Außengewinde.

Das Ventil muss **UNMITTELBAR** vor dem Speicher in die Kaltwasserleitung montiert werden, unter Einhaltung der durch den Pfeil gekennzeichneten Flussrichtung.

Das Ventil kann tropfen, deshalb ist der Abflusstutzen senkrecht abwärtsgerichtet zu montieren, wobei der Abblasehebel frei zugänglich sein muss.

Abbildung 4

In Flussrichtung umfasst dies das Rückschlagventil und das Sicherheitsventil, sowie den Abflusstutzen, der zum Raum hin geöffnet bleiben muss!

Wenn der Wassernetzdruck auch nur zeitweise einen Wert von 0,6 MPa überschreitet, muss dem Warmwasserspeicher ein Druckminderungsventil vorgeschaltet werden.

Für die Beschaffung und den Einbau dieses Ventils hat der Verbraucher zu sorgen.

Das Druckminderungsventil muss vor das kombinierte Sicherheitsventil montiert werden.

An den Speicher kann eine beliebige Anzahl von Abzweigungen und Mischarmaturen angeschlossen werden. Ein Rückfluss des Warmwassers - ins Wassernetz - über die

Armatür kann durch den Einbau eines Rückschlagventils verhindert werden. (Nicht im Lieferumfang des Warmwasserspeichers enthalten).

Mit dem Absperrventil kann der Speicher vom Wassernetz getrennt werden.

ANSCHLUSS ANS STROMNETZ

Beim Elektroanschluss sind die einschlägigen Sicherheitsvorschriften und die Bedingungen des Stromanbieters zu erfüllen.

Das Gerät gehört in die Schutzklasse 1. und kann an Netze angeschlossen werden, die über eine Schutzerdung gemäß IEC 60364 verfügen.

Der Speicher darf nur über einen festen Anschluss mit dem Stromnetz verbunden werden.

Der Einsatz einer Wandsteckdose ist untersagt!

Der Warmwasserbereiter ist über einen Kabelanschluss mit dem Trennschalter zu verbinden,

der in das feste Stromnetz einzubauen ist. Dieser Trennschalter muss mit einem Überstromschutz ausgerüstet werden,

der durch einen LS-Schalter zu gewährleisten ist.

Netzstrom darf nur über einen zweipoligen Schalter (bei dem beide Pole unterbrochen werden) zum Speicher geleitet werden, der unter den Bedingungen der Überspannungskategorie III für vollständige Unterbrechung sorgt. (Abstand der geöffneten Kontakte zueinander mindestens 3mm)

Zum Anschluss an das Stromnetz geeignete Kabel:

Geeignete Typen:

- HØ5 VV-F
- HØ5 RR-F

Alternative Typen:

- (HØ5 VV-K)
- (HØ5 RR-K)

Es darf kein Schutzrohranschluss verwendet werden!

Die Anschlussleitungen sind an die Schraubanschlüsse des Temperaturreglers/Temperaturbegrenzers anzuschließen. Der Schutzleiter (grün-gelb) ist an die Erdungsschraube des Verschlussdeckels anzuschließen. Die blanken Leitungsenden müssen unter die Unterlegscheibe der Erdung geführt werden und mit einer Federscheibe und eine Mutter befestigt werden.

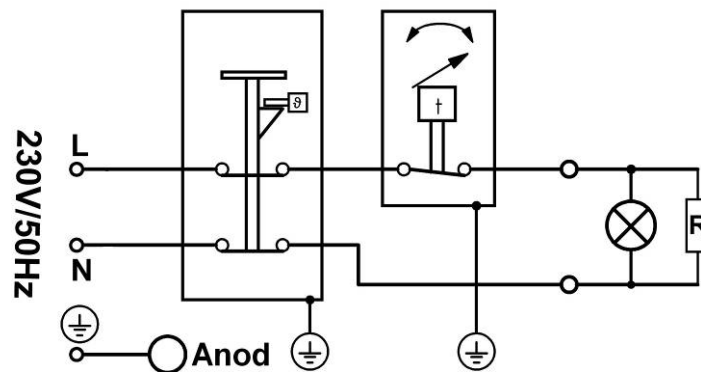
Der Elektro-Anschlussplan des Warmwasserspeichers ist aus Abbildung 3 ersichtlich.

Nach dem Anschließen sind die Anschlussleitungen mithilfe der Klemmen und Schrauben, die sich neben dem Kabeleingang an der Bodenplatte befinden zu entlasten, indem die Leitungen zwischen die beiden Klemmbacken gelegt werden und anschließend mit den Befestigungsschrauben am Gehäuseboden befestigt werden.

Es ist untersagt und lebensgefährlich, den Warmwasserspeicher ohne Schutzerdung zu betreiben!

FÜR DURCH DEFEKTE DER SCHUTZERDUNG; BESCHÄDIGTE ODER VERLÄNGERTE NETZKABEL VERURSACHTEN UNFÄLLE ÜBERNEHMEN WIR KEINE VERABTWOERTUNG!

Schaltskizze



INBETRIEBNAHME

DER ANSCHLUSS ANS STROMNETZ DARF ERST NACH DEM ANSCHLUSS ANS WASSERNETZ UND NACH DEM AUFFÜLLEN DES GERÄTS MIT WASSER ERFOLGEN. VOR DEM AUFFÜLLEN DE GERÄTS MIT WASSER DARF DAS GERÄT NICHT UNTER STROM GESETZT WERDEN.

BEIM ERSTEN ANHEIZEN HAT EIN FACHMANN ZU KONTROLLIEREN, OB DAS GERÄT EINWANDFREI FUNKTIONIERT!

Öffnen Sie das Absperrventil (Punkt 1 Abbildung 3-4) und den Warmwasserhahn, der Kaltwasserhahn muss allerdings geschlossen bleiben. Mit dem einfließenden Wasser wird der Speicher aufgefüllt und tritt schließlich an der Armatur aus. Lassen Sie das Wasser einige Minuten fließen, damit das Gerät durchgespült wird, und drehen Sie das Wasser danach ab. Vergewissern Sie sich anschließend, dass der Kaltwasserhahn funktionstüchtig ist.

Schließen Sie das Gerät an das Stromnetz an. Während der Aufheizdauer leuchtet das Signallämpchen. Nach Ablassen von ca. 15% des Wassers muss sich der Regler wieder automatisch einschalten.

Weil sich das Wasser während des Aufheizens ausdehnt, kann es aus dem Ablaufrohr des kombinierten Sicherheitsventils anfangen zu tropfen.

BETRIEB UND WARTUNG

Wenn Sie ein Sickers aus dem Inneren des Behälters oder sonstige Anomalien feststellen, trennen Sie das Gerät sofort vom Strom- und Wassernetz, indem Sie den Stecker herausziehen und das Absperrventil abdrehen!

1. Kombi-Sicherheitsventil

Lassen Sie das Sicherheitsventil durch Drehen des Abblasknopfes (Abbildung 3-4, Punkt 4) in Pfeilrichtung oder durch Anheben des Hebels mindestens alle zwei Monate abblasen. Dadurch wird der Ventilsitzring von abgelagerten Sandkörnchen gereinigt, was ein Klemmen verhindert. Wenn das Tropfen nach Abschalten des Aufheizprozesses nicht aufhört, muss das Gerät von einem Fachmann überprüft werden.

2. Temperaturregler

Die Temperatur des Wassers im Warmwasserbehälter lässt sich zwischen 35-80 °C mithilfe des Drehknopfes von außen stufenlos auf jede beliebige Temperatur einstellen.

Energiesparsamkeit

Wenn der Drehknopf gegen den Uhrzeigersinn bis zum Anschlag gedreht wird, befindet sich der Temperaturregler in Nullstellung. Wenn der Drehknopf im Uhrzeigersinn gedreht wird, lassen sich immer höhere Temperaturwerte einstellen.

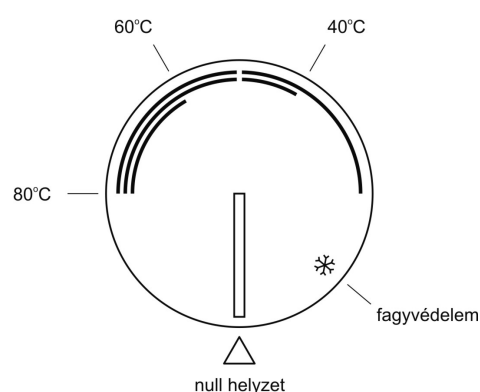
Wenn das Gerät auf das Symbol * eingestellt wird, ist der Frostschutz gewährleistet, es sei denn, es wird außer Betrieb gesetzt, oder es gibt einen Stromausfall. Der Frostschutz bezieht sich nicht auf das Wasserleitungsnetz und auf die Armaturen.

In Frostschutzstellung sinkt die Temperatur nicht unter ca. 7°C ab, wobei der Energieverbrauch minimal ist. Wenn der Regler auf die Position gestellt wird, bei der der doppelte ununterbrochene Strich beginnt, so versorgt Sie der Speicher mit 40°C warmem Wasser.

Der 40°C-Betrieb entspricht einem Energiesparmodus, der Wärmeverlust ist im Vergleich zur 80°C-Stellung um fast 70% geringer und das aufgewärmte Wasser kann ohne Mischen verwendet werden.

Wenn der Warmwasserbedarf bei dem gegebenen Fassungsvermögen mit Warmwasser in dieser Temperatur gedeckt werden kann, ist es sinnvoll, das Gerät bei 40°C laufen zu lassen. Der Beginn der dreifachen Linie entspricht einer Einstellung auf 60°C das Ende 80°C. Bei höherem Wasserbedarf lassen Sie den Speicher eher im 60°C-Betrieb laufen und nur wenn es absolut notwendig ist, stellen Sie den Temperaturregler auf

die 80°C-Stellung. Sowohl in der 40°C als auch in der 60°C-Stellung sinkt die Kalkablagerung und die Korrosion beträchtlich.



3. Temperaturbegrenzer

Wenn der Temperaturregler defekt ist oder das Gerät nicht bestimmungsgemäß genutzt wird, unterbricht der Temperaturbegrenzer den Stromkreis des Heizkreises, bevor die Temperatur des Wassers 100°C überschreitet.

Nur ein Fachmann kann das Gerät nach Beheben des Defekts neustarten.

DIE REPARATUR HAT DURCH EINEN FACHMANN ZU ERFOLGEN!

Aktivanode

Der Warmwasserspeicher ist zusätzlich durch eine Aktivanode gegen Korrosion geschützt. Die Lebensdauer der Aktivanode hängt von der Wasserqualität und den Betriebsbedingungen ab. Bei den in regelmäßigen Abständen durchgeführten Wartungsarbeiten zur Entfernung des Kesselsteins bzw. mindestens alle zwei Jahre ist der Zustand der Anode zu überprüfen. Den Zeitpunkt für die nächste Kontrolle legt der Monteur fest. Wenn sich der Durchmesser der Anode um 10 mm verringert hat, muss die Anode ausgetauscht werden.

WENN SIE DIE OBEN BESCHRIEBEN MASSNAHMEN NICHT EINHALTEN UND DAHER DIE SICHEREHEITS- ODER NUTZUNGSEIGENSCHAFTEN DES GERÄTS IN MITLEIDENSCHAFT GEZOGEN WERDEN, VERLIEREN SIE IHRE GARANTIE- UND GEWÄHRLEISTUNGSRECHTE!

Entfernung des Kesselsteins

Je nach Wasserqualität lagert sich an den Heizelementen sowie am Behälter Kesselstein ab.

Die an den Heizelementen abgelagerte Kesselsteinschicht steigert die Wahrscheinlichkeit, dass das Gerät defekt wird, daher ist alle 2,5-3 Jahre eine Reinigung erforderlich. Parallel hierzu müssen dann - da das Gehäuse sowieso geöffnet wurde - der Temperaturregler, der Temperaturbegrenzer und die Heizröhren kontrolliert werden.

DIESE KONTROLLE DARF NUR VOM FACHMANN DURCHGEFÜHRT WERDEN!

Der Behälter darf nur auseinandermontiert werden, wenn er zuvor vom Netz getrennt und entleert wurde.

Bei der Reinigung bitte unbedingt darauf achten, dass der Schutzbelag nicht beschädigt wird!

Wasser ablassen

Bei Übertischmontage

Das Entleeren kann nach Trennung des Speichers vom Stromnetz durch Drehen des Abblasknopfes (Abbildung 3, Punkt 4) in Pfeilrichtung über das Abflussrohr erfolgen. Vor dem Entleeren muss das Absperrventil des Wassernetzes sowie der Kaltwasserhahn geschlossen werden, der Warmwasserhahn muss allerdings während des kompletten Entleerungsvorganges geöffnet bleiben.

Bei Untertischmontage

Auf den Ablaufstutzen des Sicherheitsventils ist ein Flexrohr aufzusetzen -das auf den Stutzen passt- und das unterhalb des Speichers endet. Danach muss das Absperrventil abgedreht (Abbildung 4, Punkt 1), das Sicherheitsventil durch Drehen des Abblaseknopfes geöffnet werden und anschließend muss auch irgendein Warmwasserhahn geöffnet werden und mit einer Pumpe hineingeblasen werden. Durch den Saughebereffekt wird Wasser aus dem Speicher abgesaugt.

LASSEN SIE DIESE PROZEDUR NUR VON EINEM FACHMANN DURCHFÜHREN!

QUALITÄTSBESCHEINIGUNG - TECHNISCHE DATEN

Bezeichnung	Geschlossener Warmwasserspeicher Ober-oder Untertischmontage	
Produktnummer		
Typ	ZF15	ZA15
Fassungsvermögen (l)	15	
Heizleistung (W)	2000	
Spannung (V)	230	
Maximaler Stromverbrauch (A)	8,7	
Aufheizzeit (Stunden) von 15°C auf 65°C	0,5	
Betriebsnenndruck (MPa)	0,6	
Wasseranschluss	G 1/2	
Leergewicht (kg)	11	
Eingebaute Regler- und Sicherheitselemente	Temperaturregler, Temperaturbegrenzer, Kombi-Sicherheitsventil	
Beschichtung des Behälters	Spezialemaille	
Sonstiger Schutz	Aktivanode als Korrosionsschutz	
Anzuwendender Berührungsschutz: Kann an Netze angeschlossen werden, die über eine Schutzerdung gemäß IEC 60364 verfügen.	I. Schutzklasse	
Die für das Produkt relevanten Vorschriften:	EN 60335-1 EN 60335-2-21	
Lagerungs- und Lieferbedingungen:	IEC 721-3-1 IE12 IEC 721-3-2 IE22	

Die HAJDU Hajdúsági Ipari Zrt. bescheinigt als Herstellerunternehmen, dass das Gerät die im Qualitätsnachweis angegebenen Qualitätsmerkmale erfüllt.

4243 Téglás

Tel.: +36 52 582-787

Fax: +36 52 384-126

E-Mail: vevoszolgalat@hajdurt.hu,

Homepage: www.hajdurt.hu

CHER CLIENT,

Nous vous informons que, après son cycle de vie, le produit que vous avez acheté peut éventuellement endommager l'environnement, particulièrement le sol et la nappe phréatique par ses caractéristiques de décomposition, parce qu'il comporte des éléments (par ex. fils électriques) qui font que le produit usé est considéré comme déchet dangereux. Vous êtes prié(e) de ne pas éliminer le produit usé dans les déchets municipaux, mais de le faire parvenir à une société spécialisée dans la collecte des déchets et des appareils électriques ou au fabricant. En effet, par le traitement approprié du produit usé et par son recyclage nous contribuons ensemble à la protection de l'environnement.

Veillez noter que, en tant qu'un accessoire du chauffe-eau, nous vous fournirons 1 vanne de sécurité combinée.

La vanne de sécurité se trouve dans le carton de l'appareil, mais emballé à part.

Dans votre propre intérêt, veuillez vérifier l'existence de cet accessoire dans l'emballage.

Veillez lire attentivement ce manuel. Respectez et faites respecter son contenu en vue d'assurer la fiabilité à long terme et l'utilisation en toute sécurité de votre produit!

- Ce chauffe-eau peut être utilisé par des enfants à partir de l'âge de 8 ans. Les personnes à capacité physique, intellectuelle ou de perception réduite ou ayant des expériences ou connaissances insuffisantes peuvent l'utiliser sous réserve d'une surveillance appropriée ou si elles sont informées de manière appropriée sur l'utilisation en toute sécurité de l'appareil et après avoir compris les dangers qui en découlent.
- Il est interdit aux enfants de jouer avec l'appareil.
- Les enfants effectuant le nettoyage de l'appareil ou les opérations d'entretien que les utilisateurs sont autorisés à faire doivent être surveillés.
- A part les procédures décrites dans ce manuel, et à part toute maintenance systématique que les utilisateurs sont autorisés à faire, toute autre intervention doit être effectuée par un personnel qualifié.
- Avant tout travail de réparation ou d'entretien l'appareil doit être mis hors tension!
- La mise en service et la première mise en marche de l'appareil doivent être effectuées par un professionnel, en conformité avec les lois et

réglementations en vigueur, ainsi qu'avec toutes les prescriptions en vigueur prévues par les autorités nationales et de santé publique.

- Si le chauffe-eau à installer ne remplace pas purement et simplement un autre appareil mais est installé dans le cadre de la rénovation ou la construction d'un système hydraulique, l'entreprise procédant à l'installation du chauffe-eau, après avoir terminé la mise en service, doit remettre au client une déclaration de conformité qui certifie que les lois et spécifications en vigueur ont été respectées. Dans les deux cas l'entreprise installatrice doit contrôler la sécurité et le fonctionnement de l'ensemble du système.
- Il est conseillé de vidanger l'appareil s'il est disposé hors service dans un lieu exposé au gel. Cette intervention doit être effectuée par un personnel qualifié.
- L'eau chaude s'écoulant, ayant une température supérieure à 50 °C, peut provoquer des brûlures graves.
- Une mise en service non-conforme peut provoquer du préjudice matériel, des blessures aux animaux ou des dégâts matériels. Le fabricant décline toute responsabilité pour ces dommages.
- Avant la mise en marche du chauffage le réservoir doit être rempli d'eau.
- Il est interdit de raccorder l'appareil avec un tuyau en caoutchouc ! Pour la conduite de l'eau chaude et froide il est possible d'utiliser des tuyaux en acier galvanisé ou de cuivre, appropriés pour résister à une pression d'eau de réseau nominale de 0,6 MPa, ou un tuyau plastique résistant à une chaleur de 100 °C au moins, ou un raccordement de tuyau flexible. Pour le raccordement des conduites en cuivre au réseau, il est obligatoire d'utiliser des joints isolants !
- Soumettre le réservoir à une pression de service supérieure à la pression de service supérieure à 0,6 Mpa est interdit et entraîne un danger de mort ! Si la pression du réseau excède même temporairement 0,6 MPa, une vanne de réduction de pression doit être installée devant le chauffe-eau.
- Il est interdit d'insérer des éléments de plomberie entre l'appareil et la vanne. Le raccord d'échappement de la vanne doit être orienté vers le bas, l'égouttement de l'eau du raccordement du dispositif de décharge de pression étant permis. Ce tuyau doit être laissé ouvert vers l'espace. Le tuyau d'échappement doit être orienté vers le bas (par rapport à l'appareil), vers un espace non exposé au gel, en assurant l'évacuation libre vers l'espace externe. Il est interdit d'orienter l'égouttement de l'eau de manière non visible!

- La vanne de réduction de pression et la vanne de sécurité ne peuvent être mises en service et utilisées que dans un espace non exposé au gel.
- Il est interdit de faire fonctionner le chauffe-eau sans mise à la terre!
- L'appareil ne peut être raccordé au réseau électrique que par raccordement permanent. Il est interdit d'utiliser de prises électriques murales!
- Le courant secteur ne peut être conduit jusqu'au réservoir que par un interrupteur bipolaire de catégorie surtension III, intégré au réseau de câblage fixe, la distance entre ces contacts ouverts devant être de 3 mm au minimum.
- Si le câble de raccordement est endommagé, afin d'éviter tout danger, faites-le remplacer par le fabricant, le service d'après-vente ou par toute autre personne qualifiée.
- La première mise en chauffage doit être surveillée par un professionnel.
- Le boîtier électrique ne peut être enlevé que par un spécialiste, le non-respect de cet avertissement pouvant entraîner un choc électrique ou vous exposer à d'autres dangers.
- Pour permettre un fonctionnement sûr de l'appareil, il est recommandé de faire régulièrement (environ tous les ans) contrôler son fonctionnement et celui de la vanne de sécurité combinée par un spécialiste. En outre, nous vous conseillons de décharger la vanne de sécurité tous les deux mois, en tournant le bouton d'échappement dans la direction de la flèche. Cette opération permet de nettoyer le siège de la vanne des corps étrangers qui ont pu éventuellement s'y accumuler (calcaire, grain de sable, etc.).

FONCTIONNEMENT

Les Chauffe-eaux à circuit fermé, munis d'un réchauffement électrique, peuvent assurer l'approvisionnement en eau chaude d'un ou plusieurs points d'eau dans les ménages et dans des établissements.

L'eau chaude ainsi obtenue peut être utilisée aussi bien pour les toilettes qu'à des fins alimentaires, mais eu égard au fait que l'eau chaude a une capacité de dissolution des métaux est plus élevée, il est recommandé d'utiliser de l'eau froide pour cuisiner, pour boire, et si de l'eau chaude est nécessaire, il vaut mieux réchauffer de l'eau froide.

Avant l'utilisation le chauffe-eau doit être rempli d'eau potable pendant un jour, l'eau de rinçage doit être versée dans les égouts. L'eau de rinçage ne doit pas être utilisée à des fins ménagères. L'utilisation du système ne peut être commencée qu'après cette opération.

Le nettoyage doit être effectué par voie mécanique, aucune autre procédure de nettoyage ou de désinfection n'étant nécessaire.

Après avoir atteint la température préréglée à l'usine, le régulateur de température arrête automatiquement le chauffage. L'isolation thermique en polyuréthane entourant le ballon intérieur empêche le refroidissement rapide de l'eau, de sorte qu'on puisse extraire de l'eau chaude du récipient pendant longtemps. Le réservoir de stockage est conçu de façon à assurer que l'eau chaude soit évacuée sans se mélanger.

Le réservoir de stockage est fait d'une plaque d'acier pourvue d'une protection anticorrosion. Cette plaque d'acier est recouverte non seulement d'un revêtement d'émail spécial, mais aussi par une anode active, pour la protéger de la corrosion. La version émaillée offre une longue durée de vie même en cas d'eaux agressives (douces).

SUSPENSION DU RESERVOIR

L'installation, le raccordement au réseau d'eau et au réseau électrique du chauffe-eau doivent être réalisés par un spécialiste, dans le respect des prescriptions de la norme MSZ HD 60364.

La suspension du chauffe-eau se fait via l'élément de suspension mural de 160x40, livré avec l'appareil. Recommandation: 2 vis à bois hexagonales de 6x45 cm, 2 cales et

2 éléments de jonction. Ce ne sont pas des accessoires livrés avec l'appareil!

Sur le lieu de l'installation il faut que le réseau électrique, le réseau de distribution d'eau et d'assainissement adaptés soient disponibles, et avant d'installer l'équipement, la construction du mur doit être vérifiée par un architecte.

Élément de suspension mural

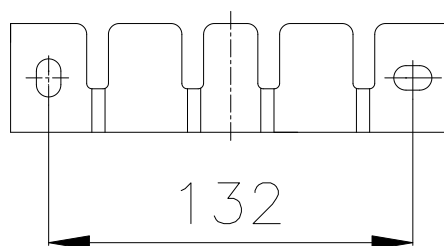


Figure 1

L'élément de suspension mural (figure 1) doit être fixé en vissant les vis à bois et les cales dans les éléments de jonction du mur! Ensuite accrochez l'appareil sur l'élément de suspension selon la figure numéro 2.

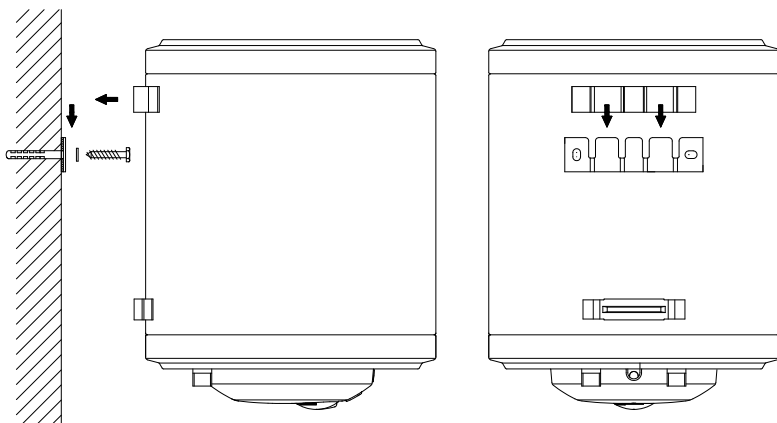
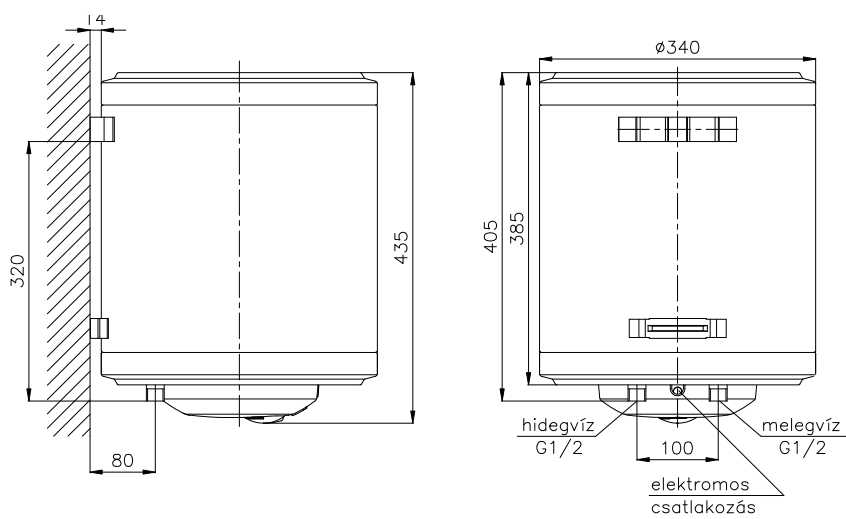
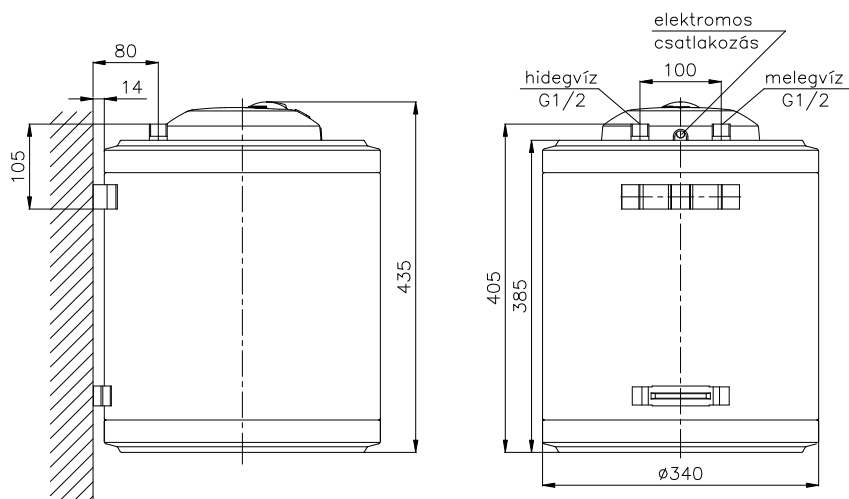


Figure 2

ZF15



ZA15



RACCORDEMENT AU RÉSEAU HYDRAULIQUE

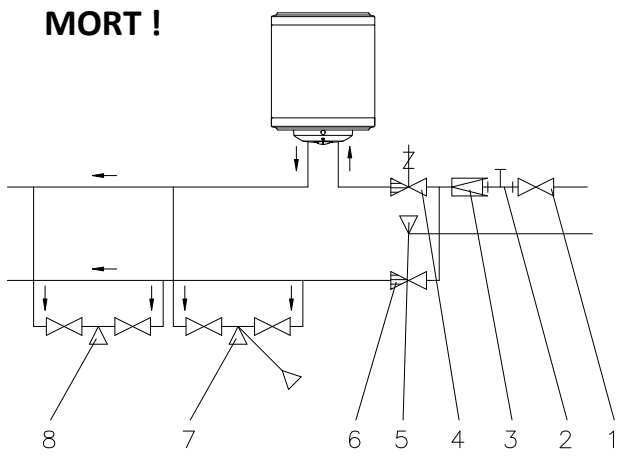
Pour la conduite de l'eau chaude et froide il est possible d'utiliser des raccords en acier ou en plastique, en cuivre ou des raccords flexibles, prévus pour résister à une pression nominale de réseau de 0,6 MPa. **Pour le raccordement aux conduites en cuivre il est obligatoire d'utiliser des joints isolants !**

Le paquet unitaire de joint isolant, commercialisé par la société HAJDU Hajdúsági Ipar Zrt, comprend 2 joints par paquet.

L'un des joints doit être placé directement sur la conduite d'eau chaude du chauffe-eau, l'autre entre les éléments de plomberie préalablement montés sur le tuyau d'eau froide et le réseau d'eau en cuivre. **En cas de raccordement sans joints isolants la garantie relative aux défauts dus à la corrosion des extrémités à filetage du réservoir devient caduque**, et nous déclinons toute responsabilité pour les dommages dus aux défauts qui en sont issus !

Le réservoir doit être raccordé au réseau hydraulique conformément à la figure 3 ou 4, en fonction du type.

LA SOUMISSION DU RÉSERVOIR À UNE PRESSION DE SERVICE SUPÉRIEURE À LA PRESSION DE SERVICE AUTORISÉE EST INTERDIT ET ENTRAÎNE UN DANGER DE MORT !



1. Vanne de retour
2. Raccord de manomètre
3. Vanne de réduction de pression
(seulement au-dessus d'une pression d'eau de réseau de 0,6 MPa)
4. Vanne de sécurité combinée
5. Conduit d'évacuation vers l'égout
6. Clapet anti-retour
7. Robinet avec douche
8. Robinet

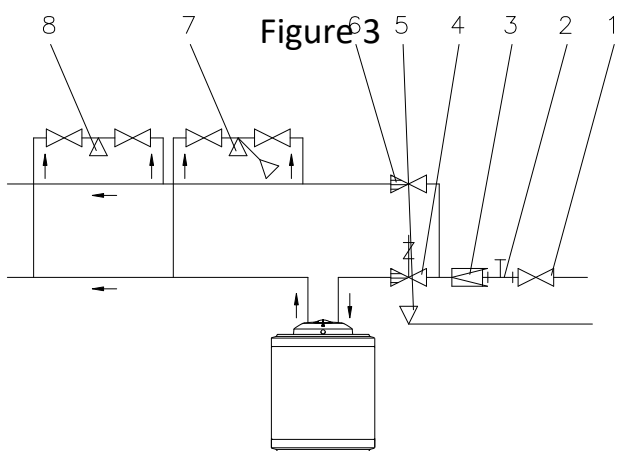


Figure 4

La vanne de sécurité combinée est un accessoire du réservoir. Le raccordement du chauffe-eau au réseau d'eau interne est assuré par le taraudage Rp1/2 et au réseau externe par le filetage G1/2.

La vanne doit être montée **DIRECTEMENT** devant le réservoir, dans la conduite d'eau froide, tout en respectant le sens du flux indiqué. Le raccord d'échappement de la vanne doit être orienté vers le bas et le levier de déchargement doit être accessible.

Le corps de la vanne inclut, dans l'ordre correspondant au flux d'eau : le clapet anti-retour, la vanne de sécurité, et le raccord d'échappement, que vous devez laisser ouvert vers l'espace!

Si la pression du réseau excède, même temporairement, la valeur de 0,6 MPa, une vanne de réduction de pression doit être installée devant le chauffe-eau.

L'achat et l'installation de la vanne de réduction de pression relèvent de la responsabilité de l'utilisateur.

La vanne de réduction de pression doit être montée devant la vanne de sécurité combinée.

Le nombre des robinets de branchement et des robinets mitigeurs pouvant être raccordés au réservoir n'est pas limité. Le retour de l'eau chaude, à travers le robinet, vers le réseau hydraulique, peut être empêché par l'intégration d'une vanne de retour (qui ne fait pas partie des accessoires du produit). Avec la Vanne de retour permet de couper l'appareil du réseau hydraulique.

RACCORDEMENT AU RESEAU ELECTRIQUE

Lors du raccordement au réseau électrique vous devez respecter les prescriptions en matière de sécurité et les conditions du prestataire de services énergétiques.

Le niveau de protection de l'appareil contre les contacts accidentels correspond à la „classe 1”, et il ne peut être utilisé que depuis un réseau pourvu d'une mise à terre, conforme à la norme IEC 60364.

L'appareil ne peut être raccordé au réseau électrique que par raccordement permanent.

Il est interdit d'utiliser de prises électriques murales!

L'alimentation électrique du chauffe-eau doit être assurée par câble fixe permanent, et avec un interrupteur disjoncteur à chacun des deux pôles. La protection contre les surintensités de cet interrupteur doit être assurée par un disjoncteur.

Le courant secteur ne peut être conduit jusqu'au réservoir que par un interrupteur bipolaire intégré au réseau de câblages fixes (qui coupe tous les pôles), qui assure une coupure complète dans les conditions de la catégorie de surtension III. (la distance entre ces contacts ouverts devant être de 3 mm au minimum).

Câbles appropriés au raccordement au réseau:

Type approprié:

- HØ5 VV-F
- HØ5 RR-F

Alternatif:

- (HØ5 VV-K)
- (HØ5 RR-K)

Vous ne devez pas utiliser un raccordement par tube de protection!

Le câble de raccordement doit être raccordé aux points de raccordement à vis de l'échangeur de chaleur/limiteur. Le conducteur de protection (vert-jaune) doit être raccordé à la vis de mise à terre du capot. L'extrémité du câble dénudé doit être introduite sous la plaquette de mise à terre, située sur la vis de mise à terre (6.d), et elle doit être fixée par des rondelles destinées à faire ressort, et par un écrou.

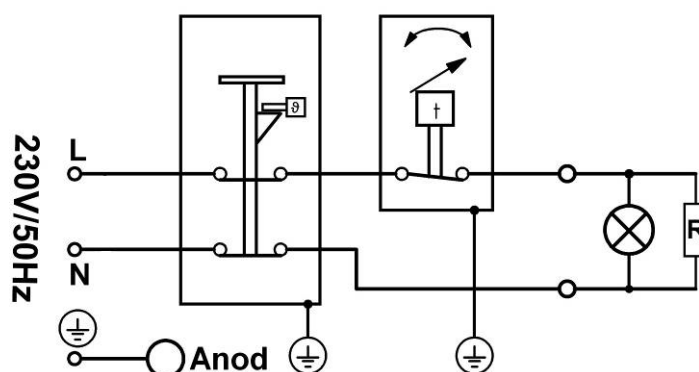
Le schéma de raccordement électrique du chauffe-eau figure à la figure 3.

Après le raccordement, le câble doit être déchargé par l'application des brides et vis situés près de l'ouverture du guide de passage du siège du corps, en plaçant le câble de raccordement entre les deux brides, ensuite en le fixant, par les vis de fixation, au goulot.

Il est interdit de faire fonctionner le chauffe-eau sans mise à terre, cela entraîne un danger de mort!

NOUS DECLINONS TOUTE RESPONSABILITE POUR TOUTE DEFECTUOSITE DE LA MISE A TERRE DU RESEAU ELECTRIQUE, ET POUR LES ACCIDENTS CAUSES PAR LE CABLE RESEAU OU RALLONGE ENDOMMAGE!

Schéma de raccordement



MISE EN SERVICE

LA RACCORDEMENT AU RESEAU ELECTRIQUE NE PEUT ETRE REALISE QU'APRES LE RACCORDEMENT AU RESEAU HYDRAULIQUE ET APRÈS AVOIR REMPLI D'EAU LES BALLONS. AVANT CE REMPLISSAGE IL EST INTERDIT DE METTRE L'APPAREIL SOUS TENSION!

LORS DE LA PREMIÈRE MISE EN CHAUFFAGE LE BON FONCTIONNEMENT DOIT ÊTRE SURVEILLÉ PAR UN PROFESSIONNEL !

Ouvrez la vanne de retour (figure 3 et 4, lot 1) et le robinet d'eau chaude, mais laissez le robinet d'eau froide fermé. L'eau entrant remplira le réservoir, ensuite sortira par le robinet. Faites couler l'eau pendant quelques minutes afin de rincer le réservoir, ensuite fermez le robinet. Ensuite assurez-vous que le robinet d'eau froide est fonctionnel.

Raccordez l'appareil au réseau électrique. Pendant la durée de l'échauffement le voyant lumineux reste allumé. Après avoir laissé 15% de l'eau s'écouler, le régulateur doit se rebrancher automatiquement.

Pendant la durée de l'échauffement, l'eau en expansion peut s'égoutter par le raccordement de la vanne de sécurité combinée!

UTILISATION ET ENTRETIEN

Si vous constatez des fuites en provenance de l'intérieur du réservoir, ou d'autres anomalies, coupez immédiatement l'appareil du réseau hydraulique et du secteur, à l'aide de la vanne de fermeture et en débranchant le câble secteur de la prise de courant!

1. Vanne de sécurité combinée

A l'état refroidi du réservoir, déchargez la vanne de sécurité tous les deux mois, en tournant le bouton d'échappement (figures 3 et 4, lots 4) de la vanne de sécurité dans la direction de la flèche, ou à l'aide du levier. Cette opération permet de nettoyer le siège de la vanne des corps étrangers qui ont pu s'y accumuler. Si l'égouttement ne s'arrête pas après le débranchement du chauffage, vous devez faire contrôler l'appareil par un spécialiste. A cette occasion il est conseillé de procéder aussi à la révision annuelle du produit.

2. Echangeur de chaleur

La température de l'eau se trouvant dans le chauffe-eau peut être réglée entre 35 et 80°C à l'aide du commutateur à variation continue depuis l'extérieur.

Economie d'énergie

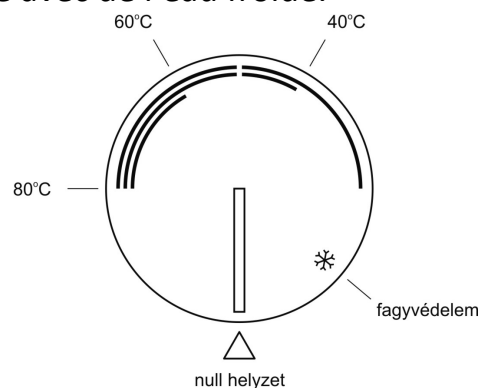
Si vous tournez le commutateur dans le sens contraire des aiguilles d'un montre jusqu'à butée, l'échangeur de chaleur se mettra en position de zéro. En tournant le commutateur de régulation dans le sens des aiguilles d'une montre, vous pouvez augmenter la valeur de température souhaitée.

Au niveau du signe * l'appareil est protégé contre le gel, exception faite de la mise hors tension de l'appareil, ou de la coupure de courant. La protection antigel ne concerne pas le réseau d'eau et les éléments de plomberie.

Lorsque l'appareil est réglé à la température assurant juste la protection contre le gel, la température de l'eau ne peut pas baisser en dessous d'environ 7°C, et la consommation d'énergie reste minimale. Si vous réglez le commutateur au début de la ligne continue double, le réservoir vous fournira de l'eau chauffée à une température de 40°C. La position de 40°C correspond à une mode économique, la

perte de chaleur diminue d'environ 70% par rapport au réglage à 80°C, et l'eau chaude ainsi obtenue peut être utilisée sans être mitigée avec de l'eau froide.

Si, avec la capacité de réservoir disponible, les besoins en eau chaude peuvent être satisfaits à cette température, il est recommandé de faire fonctionner le réservoir à 40 °C. Le début de la ligne triple indique 60 °C, la fin 80 °C. Si un volume d'eau supérieur est nécessaire, utilisez le chauffe-eau réglé à 60 °C, et ne réglez l'échangeur de chaleur à 80°C que si c'est vraiment indispensable. En position de 40 °C, et en position de 60 °C le volume du dépôt de tartre et la corrosion diminuent significativement.



Commutateur

3. Echangeur de chaleur

En cas de panne ou en cas de utilisation incorrecte de l'échangeur de chaleur, avant que la température de l'eau excèderait 100°C, le circuit électrique du chauffage est coupé.

L'appareil ne peut être rebranché que par un professionnel, après le dépannage.

LE DEPANNAGE DOIT ABSOLUMENT ÊTRE REALISE PAR UN SPECIALISTE!

Anode active

En complément, le chauffe-eau est protégé contre la corrosion par une anode active. La durée de vie de l'anode active dépend de la qualité de l'eau et des conditions du fonctionnement. L'état des anodes doit être révisé dans tous les cas lors de l'élimination du tartre, mais au moins tous les deux ans! La date du contrôle suivant est déterminée par le spécialiste. Si le diamètre de l'anode diminue à 10 mm environ, l'anode doit être remplacée.

EN CAS DE NON-RESPECT DES INSTRUCTIONS VISÉES CI-DESSUS, ET SI CE NON-RESPECT CONDUIT À LA DÉGRADATION DES CARACTÉRISTIQUES DE SÉCURITÉ ET D'UTILISATION DE L'APPAREIL, TOUTE GARANTIE RELATIVE À L'APPAREIL DEVIENT CADUQUE!

Détartrage

En fonction de la qualité de l'eau, du tartre se dépose sur le radiateur et sur le ballon.

La couche de tartre qui s'est déposée sur le radiateur augmente la probabilité de la détérioration du radiateur, pour cette raison il est nécessaire de faire un détartrage tous les 2,5 ou 3 ans. Lors du détartrage, faites réviser l'échangeur de chaleur, le limiteur de température, le radiateur tubulaire et des raccordements électriques.

LA REVISION NE PEUT ETRE REALISE QUE PAR UN SPECIALITE DU SERVICE D'APRES-VENTE.

Le réservoir ne peut être démonté qu'après la coupure du courant et après la vidange.

Lors du nettoyage veillez à éviter d'endommager le revêtement de protection.

Vidange

En cas d'installation en haut

La vidange du réservoir doit être réalisée en tournant le bouton d'échappement de la vanne de sécurité combinée (figure 3, lot 4) dans la direction de la flèche, ou par l'utilisation du levier, à travers le raccord d'échappement. Avant de vidanger, fermez la vanne de fermeture du réseau hydraulique, ainsi que le robinet d'eau froide, mais le robinet d'eau chaude doit rester ouvert pendant la durée de la vidange.

En cas d'installation en bas

Sur le raccord d'échappement de la vanne de sécurité combinée vous devez fixer un tuyau flexible long, adapté à ce raccord, dont l'extrémité arrive sous le réservoir. Ensuite fermez la vanne de fermeture (figure 4, lot 1). La vanne de sécurité doit être ouverte en tournant le bouton d'échappement, ensuite l'un des robinets d'eau chaude doit également être ouvert, et vous devez souffler de l'air avec une pompe. L'effet de siphon fait sortir l'eau du réservoir.

CETTE OPERATION DOIT EGALEMENT ETRE REALISE PAR UN SPECIALISTE!

CERTIFICAT DE QUALITÉ – DONNEES TECHNIQUES

Désignation	Chauffe-eau à circuit fermé, installation en bas et en haut	
Numéro de produit		
Type	ZF15	ZA15
Capacité (l)	15	
Puissance calorifique (W)	2000	
Tension (V)	230	
Consommation de courant maximale (A)	8,7	
Temps d'échauffement (heures) de 15°C à 65°C	0,5	
Pression de service nominale (Mpa)	0,6	
Raccordement au réseau hydraulique	G 1/2	
Masse à l'état vide (kg)	11	
Eléments régulateurs et de sécurité intégrés	Echangeur de chaleur, limiteur de température, vanne de sécurité combinée	
Revêtement de réservoir	Email spécial	
Autres protections	Anode active pour la protection anticorrosion	
Protection applicable contre le contact direct: 2ème classe de protection L'appareil peut être raccordé à un réseau pourvu de mise à la terre conforme à la norme IEC 60364.		
Prescriptions applicables au produit:	EN 60335-1 EN 60335-2-21	
Exigences en matière de stockage et de livraison:	IEC 721-3-1 IE12 IEC 721-3-2 IE22	

La société HAJDU Hajdúsági Ipari Zrt, en tant que fabricant, certifie que l'appareil est conforme aux caractéristiques indiquées dans le certificat de qualité.

4243 Téglás

Tél.: 06 (52) 582-787

Télécopie: 06 (52) 384-126

Adresse e-mail: vevoszolgalat@hajdurt.hu,

Site Internet: www.hajdurt.hu

УВАЖАЕМЫЙ ПОКУПАТЕЛЬ!

Приобретенный вами прибор по истечении срока службы ввиду своих вредных для окружающей среды характеристик может нанести ущерб, прежде всего, почве и грунтовым водам, поскольку он содержит такие детали (например, провода), из-за которых продукт, у которого закончился срок службы, относится к категории опасных отходов. Поэтому просим вас размещать продукт, у которого закончился срок службы, не среди коммунальных отходов, а доставить его на предприятие, занимающееся сбором отходов электрического оборудования, или производителю, чтобы профессиональная обработка и утилизация использованного продукта способствовала охране окружающей среды.

Обращаем ваше внимание, что в комплект поставки накопительного водонагревателя входит комбинированный предохранительный клапан (1 шт.). Предохранительный клапан находится в отдельной упаковке, которая, в свою очередь, размещается в коробке с накопителем.

Пожалуйста, проверьте его наличие при приёмке водонагревателя.

Пожалуйста, внимательно прочитайте эту инструкцию! Точно соблюдайте сформулированные в ней предписания и требуйте их соблюдения от других!

- Этот прибор могут использовать дети старше 8 лет. Лица с ограниченными физическими и умственными способностями, а также с ограниченными возможностями органов чувств, или лица с недостаточными знаниями и опытом могут использовать прибор лишь под контролем или в том случае, если их проинформировали о правилах безопасного использования прибора, и они поняли, какие есть связанные с ним источники опасности.
- Нельзя допускать, чтобы дети играли прибором.
- Дети могут производить чистку прибора только под контролем.
- За исключением перечисленного в инструкции и за исключением регулярного обслуживания прибора, которое осуществляет пользователь, все остальные действия с водонагревателем должен производить квалифицированный специалист.
- Перед ремонтом или обслуживанием водонагреватель необходимо отключить от электросети!
- Ввод в эксплуатацию и первый запуск накопительного водонагревателя должен осуществлять специалист в соответствии с

любыми требованиями действующих в данной стране предписаний и правовых норм, а также требованиями местных властей и организаций здравоохранения.

- В том случае, если устанавливаемый накопительный водонагреватель монтируется не просто вместо старого накопительного нагревателя, а в рамках ремонта существующей гидравлической системы или установки новой, фирма, осуществляющая установку, после ввода в эксплуатацию обязана выдать покупателю сертификат соответствия, подтверждающий соблюдение действующих правовых норм и спецификаций. В обоих случаях фирма, осуществляющая установку, должна проверить всю систему на предмет безопасности и эксплуатационных характеристик.
- Рекомендуется сливать воду из накопительного водонагревателя в том случае, если агрегат будет находиться без использования в помещении, где температура воздуха может опуститься ниже точки замерзания. Эту операцию могут производить только специалисты.
- Вытекающая из водонагревателя вода, температура которой составляет более 50 °С, может причинить серьёзные ожоги.
- Несоответствующая установка и ввод в эксплуатацию могут повлечь за собой травмы у людей и животных, а также материальный ущерб. В таком случае производитель ответственности не несёт.
- Перед включением подогрева накопитель необходимо заполнить водой.
- Запрещается подключать агрегат при помощи шланга! В качестве холодных и горячих трубопроводов можно использовать стальные трубы, медные трубы, а также гибкие пластмассовые или гибкие патрубки, способные выдерживать номинальное давление воды в сети в 0,6 МПа и термоустойчивые при температуре не менее 100 °С. При подключении к водопроводу с медными трубами в обязательном порядке необходимо использовать изолирующие переходники!
- Не допускайте, чтобы давление в накопителе превышало 0,6 МПа, это опасно для жизни и запрещено! Если давление в водопроводе хотя бы иногда превышает значение в 0,6 МПа, перед накопительным водонагревателем необходимо установить клапан для снижения давления.
- Запрещается размещать между предохранительным клапаном и водонагревателем водопроводную арматуру! Сливной патрубков

клапана должен быть направлен вниз, и из сливного патрубка устройства для стравливания давления может капать вода. Эта труба должна быть направлена в открытое пространство! Сливная труба должна быть выведена вниз (от агрегата), в место, где температура воздуха не опускается ниже 0 °С, и вода должна иметь возможность вытекать в открытое пространство. Запрещается выводить капаящую воду таким образом, чтобы её не было видно!

- Клапан для снижения давления и предохранительный клапан можно устанавливать и эксплуатировать только в таком месте, где температура воздуха не опускается ниже точки замерзания.
- Запрещено эксплуатировать накопительный водонагреватель без защитного заземления!
- Прибор должен быть подключён к электрической сети на постоянной основе. Использование настенных розеток запрещено!
- Сетевой ток можно подводить к накопителю лишь через выключатель с прерывателем на обоих полюсах (прерывающим оба полюса), встроенный к стационарную электросеть, который обеспечит полное отключение при возникновении избыточного напряжения III категории. (Расстояние между открытыми контактами должно составлять не менее 3 мм.)
- В случае повреждения провода, подсоединяющего нагреватель к электросети во избежание несчастного случая замену должен осуществлять производитель, станция обслуживания или лицо, имеющее соответствующую квалификацию.
- Работу агрегата во время первого нагрева должен проверить специалист.
- Электроизоляционное покрытие может снимать только специалист. Несоблюдение этого правила может привести к поражению электрическим током или к иному несчастному случаю.
- В целях безопасной эксплуатации следует через определенные промежутки времени (примерно раз в год) приглашать специалиста для проверки работы прибора и предохранительного клапана. Кроме этого рекомендуем ежемесячно или раз в два месяца обдуть клапан посредством прокручивания обдувающей кнопки предохранительного клапана в сторону стрелки. Таким образом седло клапана очищается от накопившихся на нем загрязнений (накипь, песчинки и т.п.).

ПРИНЦИП ДЕЙСТВИЯ

Накопительные нагреватели закрытого типа используют в системах с одной или несколькими водоразборными точками в домашних хозяйствах или в учреждениях.

Полученную горячую воду можно использовать в гигиенических целях или для приготовления пищи, но необходимо иметь в виду, что горячая вода легче растворяет металлы, чем холодная, поэтому рекомендуется для питья и для приготовления пищи использовать холодную воду. Если вам нужна горячая вода, рекомендуем подогревать холодную.

Перед вводом в эксплуатацию нагреватель нужно наполнить питьевой водой на одни сутки, после чего эту воду нужно слить в канализацию. Воду, которой промывали накопитель, запрещается использовать в бытовых целях. Только после этого можно начать использовать нагреватель по назначению.

Очистка проводится механическим способом, использование других методов очистки или дезинфекции не требуется.

Регулятор температуры выключает подогрев после того как температура воды в накопителе достигла заданного значения и включает подогрев после того как температура воды снизилась примерно на 3-4°C ниже установленного значения.

Полиуретановая изоляция внутреннего резервуара не даёт воде быстро остывать, благодаря этому можно долгое время пользоваться горячей водой из накопителя. Накопитель сконструирован таким образом, что горячая вода на выходе не смешивается с холодной.

Внутренний резервуар изготовлен из стального листа с защитой от коррозии. Кроме специального покрытия из высокотемпературной эмали стальной лист защищён активным анодом. Модели с высокотемпературной эмалью имеют долгий срок службы даже при использовании агрессивной (мягкой) воды.

ПОДВЕСКА НАКОПИТЕЛЯ

Монтаж накопительного водонагревателя и его подключение к сетям должен выполнять специалист в соответствии с предписаниями стандарта MSZ HD 60364.

Водонагреватель закрепляют на стене при помощи настенного крепления 160 × 40 (1 шт.), входящего в комплект поставки. Рекомендация: 2 винта для дерева с шестигранной головкой, 2 прокладки и 2 пластмассовых дюбеля для стен. Не входят в комплект поставки!

В месте установки накопительного нагревателя необходимо обеспечить соответствующий доступ к сетям водопровода, электроснабжения и канализации. Перед установкой необходимо пригласить специалиста-архитектора для проверки структуры стены.

Настенное крепление

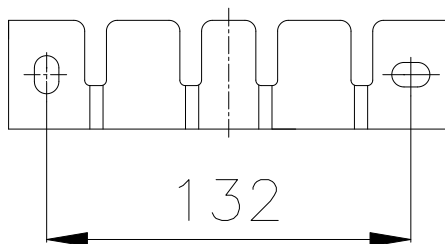


Рис. 1

Настенное крепление (рис. 1) следует закрепить таким образом, чтобы винты для дерева вместе с прокладками были вкручены в пластмассовые дюбели для стены! Затем на крепление навесить накопительный водонагреватель в соответствии с рис. 2.

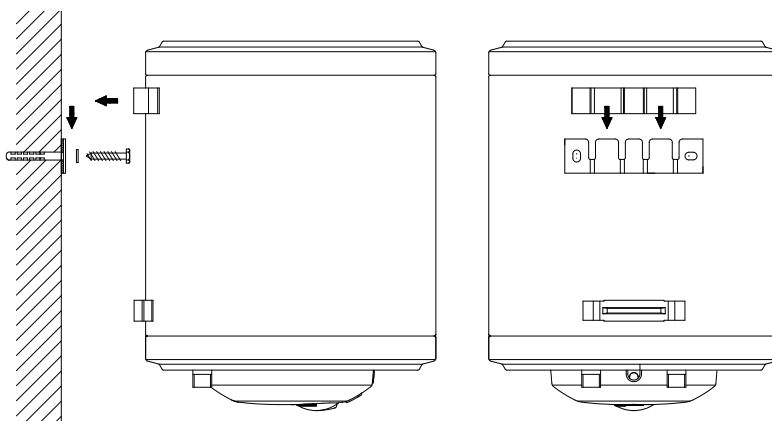
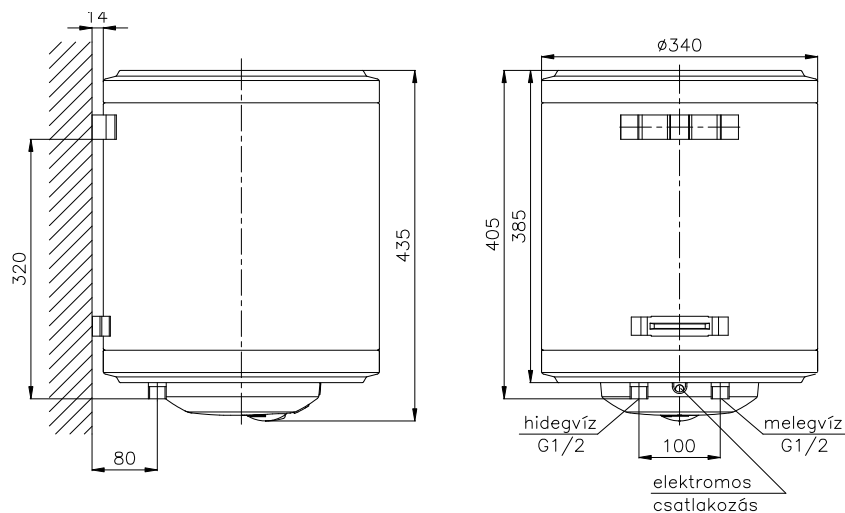
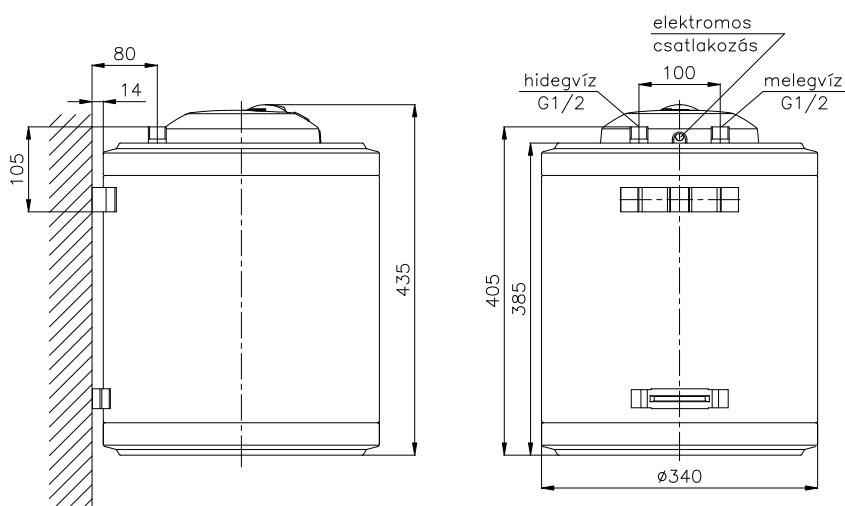


Рис. 2

ZF15



ZA15



ПОДКЛЮЧЕНИЕ К СЕТИ ВОДОСНАБЖЕНИЯ

В качестве труб для холодной и горячей воды можно использовать стальные или пластмассовые трубы, медные трубы, а также гибкие патрубки, способные выдерживать номинальное давление воды в сети в 0,6 МПа.

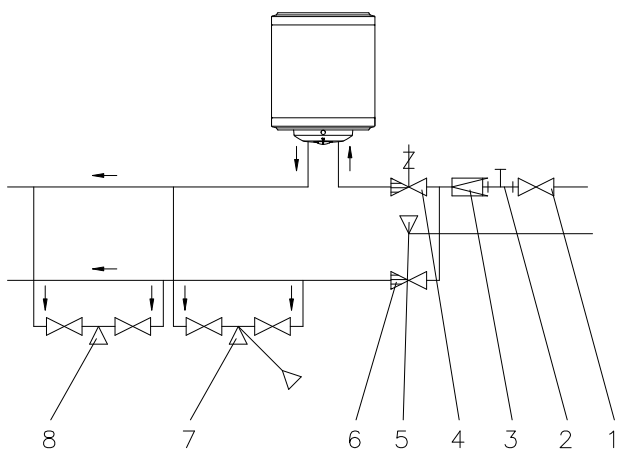
При подключении к водопроводу труб из меди, в обязательном порядке необходимо использовать изолирующие переходники!

Реализуемый предприятием «HAJDU Zrt.» сборный пакет переходников продается в расфасовке по 2 штуки.

Один переходник необходимо установить непосредственно на горячую трубу накопителя, а второй — на трубу с холодной водой между водопроводной арматурой и медной водопроводной трубой. В случае подключения без переходников мы не берём на себя гарантийные обязательства на повреждения, связанные с коррозией патрубков накопителя, имеющих резьбу, а также не несём ответственности за связанный с этим ущерб.

Подключать наполнительный водонагреватель к сети водоснабжения следует, в зависимости от модели, в соответствии с рис. 3 или 4.

НЕ ДОПУСКАЙТЕ, ЧТОБЫ ДАВЛЕНИЕ В НАКОПИТЕЛЕ ПРЕВЫШАЛО МАКСИМАЛЬНО ДОПУСТИМОЕ РАБОЧЕЕ ДАВЛЕНИЕ, ЭТО ОПАСНО ДЛЯ ЖИЗНИ И ЗАПРЕЩЕНО!



- 1 Запорный клапан
2. Подключение манометра
3. Клапан для снижения давления
(только при давлении в сети свыше 0,6 МПа)
4. Комбинированный предохранительный клапан
5. Слив в канализацию
6. Обратный клапан
7. Водоразборный кран с душем
8. Водоразборный кран

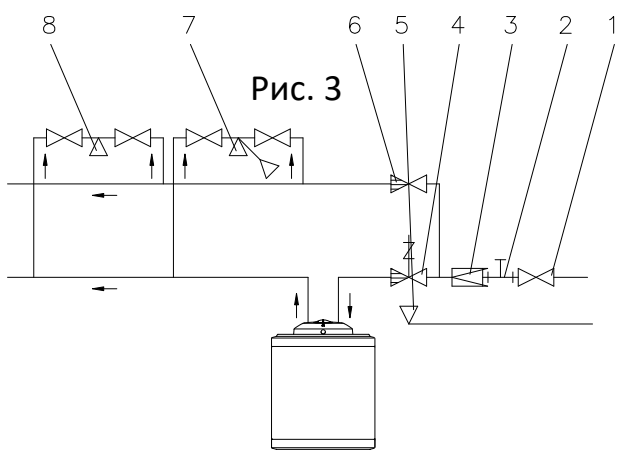


Рис. 3

Комбинированный предохранительный клапан входит в комплект поставки. Для подключения к накопительному водонагревателю — внутренняя резьба Rp1/2, к сети горячего водоснабжения — наружная резьба G1/2.

Комбинированный предохранительный клапан необходимо монтировать **НЕПОСРЕДСТВЕННО** перед накопителем, на трубу холодной воды, с соблюдением направления тока воды, указанного стрелкой. Сливной патрубок должен быть направлен вертикально вниз, а кнопка обдува должна быть в доступном месте.

Рис. 4

В направлении течения воды располагаются последовательно: обратный клапан, предохранительный клапан, а также сливной патрубков, который должен быть направлен в открытое пространство!

Если давление в водопроводе хотя бы иногда превышает значение в 0,6 МПа, перед накопительным водонагревателем необходимо установить клапан для снижения давления.

Приобрести клапан и пригласить специалиста для его установки должен потребитель.

Клапан для снижения давления должен быть установлен перед комбинированным клапаном.

К накопителю может быть подключено любое количество ответвлений и водоразборных кранов. Отток горячей воды через смеситель в водопровод предотвращает обратный клапан. (Не входит в комплект поставки накопительного нагревателя.)

При помощи запорного клапана накопительный водонагреватель может быть отсечён от сети водоснабжения.

ПОДКЛЮЧЕНИЕ К ЭЛЕКТРОСЕТИ

При подключении к электросети необходимо соблюдать соответствующие правила безопасности и требования поставщика электроэнергии.

Устройство относится к I классу защиты от электрического тока, поэтому его можно эксплуатировать только от сети, имеющей заземление в соответствии со стандартом IEC 60364.

Прибор должен быть подключён к электрической сети на постоянной основе.

Запрещается использовать настенную розетку!

Нагреватель должен быть подключён к электросети через кабель с выключателем. Выключатель должен быть встроен в стационарную электросеть.

Выключатель должен иметь защиту в виде прерывателя.

Сетевой ток разрешено подводить к прибору лишь через смонтированный на стационарную электрическую сеть двухполюсный выключатель, который гарантирует полное отключение при избыточном напряжении III категории. (Расстояние между его открытыми контактами составляет не менее 3 мм.)

Кабели, подходящие для подключения к сети:

Соответствующий тип:

- HØ5 VV-F
- HØ5 RR-F

Альтернативный тип:

- (HØ5 VV-K)
- (HØ5 RR-K)

Не допускается соединение с использованием защитной трубки!

Провод питания нужно подключить к местам подключения (с винтами) регулятора / ограничителя температуры. Защитный провод (зелёный с жёлтым) должен быть подключён к болту заземления на крышке. Оголённый конец провода следует поместить под прокладку и закрепить при помощи пружинной прокладки и гайки.

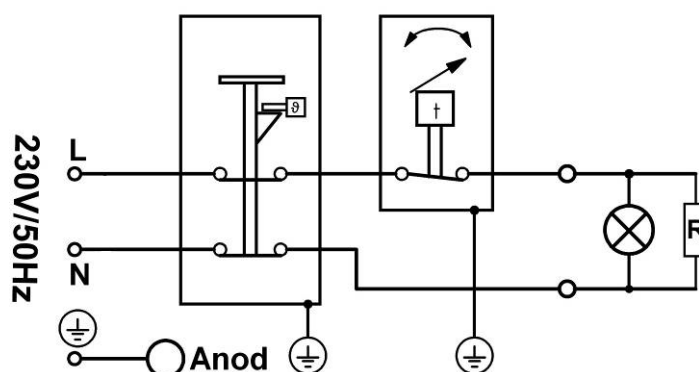
Схема электрического подключения накопительного нагревателя воды приведена на рисунке.

Чтобы кабель, соединяющий нагреватель с электросетью, не подвергался натяжению, после подключения его необходимо закрепить при помощи хомута и винтов, расположенных у отверстия для кабелей на дне. Для этого кабель питания нужно поместить между двумя половинками хомута и прикрепить к дну кожуха при помощи крепящих винтов.

Эксплуатировать накопительный водонагреватель без защитного заземления опасно для жизни и запрещено!

МЫ НЕ БЕРЁМ НА СЕБЯ ОТВЕТСТВЕННОСТЬ ЗА НЕСЧАСТНЫЕ СЛУЧАИ, ПРИЧИНОЙ КОТОРЫХ БЫЛ ПОВРЕЖДЁННЫЙ ИЛИ НАДСТАВЛЕННЫЙ КАБЕЛЬ ЗАЩИТНОГО ЗАЗЕМЛЕНИЯ!

Схема подключений



ВВОД В ЭКСПЛУАТАЦИЮ

ПОДКЛЮЧЕНИЕ К СЕТИ ЭЛЕКТРОПИТАНИЯ МОЖНО ОСУЩЕСТВЛЯТЬ ТОЛЬКО ПОСЛЕ ПОДКЛЮЧЕНИЯ К СЕТИ ВОДОСНАБЖЕНИЯ И НАПОЛНЕНИЯ НАГРЕВАТЕЛЯ ВОДОЙ. ЗАПРЕЩАЕТСЯ ПОДАВАТЬ НАПРЯЖЕНИЕ НА НАГРЕВАТЕЛЬ ДО ТОГО КАК ОН БУДЕТ ЗАПОЛНЕН ВОДОЙ!

РАБОТУ АГРЕГАТА ВО ВРЕМЯ ПЕРВОГО ПОДОГРЕВА ДОЛЖЕН ПРОВЕРИТЬ СПЕЦИАЛИСТ!

Откройте запорный клапан (рис. 3-4 позиция 1) и кран горячей воды, при этом кран холодной воды должен оставаться закрытым. Вода наполнит нагреватель и появится в кране. Затем, чтобы промыть водонагреватель, оставьте кран открытым ещё на несколько минут, затем закройте его. Затем убедитесь в том, что кран холодной воды работает.

Подключите нагреватель к сети электроснабжения. Во время нагрева горит сигнальная лампочка. После того как примерно 15% воды будет выпущено из накопителя, регулятор должен снова автоматически включиться.

Во время нагрева вода должна капать из выводного патрубка комбинированного предохранительного клапана.

ЭКСПЛУАТАЦИЯ И ТЕХНИЧЕСКОЕ ОБСЛУЖИВАНИЕ

В том случае, если изнутри водонагревателя вытекает вода, или если вы заметите какие-либо иные неисправности, немедленно отключите агрегат от водопровода (перекройте воду при помощи запорного клапана и вытащите вилку из розетки электросети)!

1. Комбинированный предохранительный клапан

Не менее чем раз в два месяца, после того, как нагреватель полностью остынет, необходимо обдуть клапан, поворачивая обдувающую кнопку предохранительного клапана (рис. 3-4 позиция 4) в направлении стрелки или поднимая рычаг. Таким образом седло клапана очищается от накопившихся на нем загрязнений и клапан не будет заклинивать. В том случае, если протекание воды не прекратится после выключения подогрева, нужно вызвать специалиста для проверки водонагревателя. Мы также рекомендуем ежегодно приглашать специалиста для проверки нагревателя.

2. Регулятор температуры

Температуру воды в накопительном водонагревателе можно плавно регулировать снаружи при помощи шайбы регулятора в диапазоне от 35°C до 80°C.

Экономия энергии

Если шайбу регулятора повернуть против часовой стрелки до упора, регулятор температуры будет находиться в нулевой позиции. Поворачивая шайбу регулятора по часовой стрелке, вы можете установить нужную температуру.

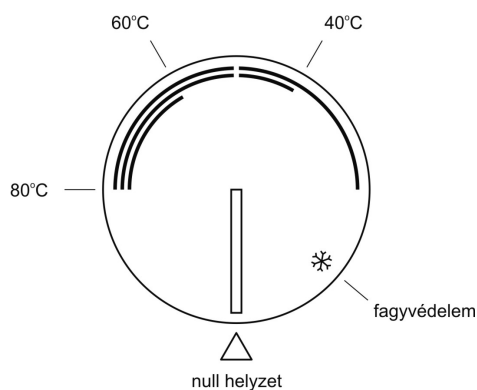
При положении регулятора у значка * нагреватель защищён от замерзания, за исключением случаев, когда он выведен из эксплуатации, или когда нет напряжения в электросети. Защита от замерзания не распространяется на водопроводную сеть и водную арматуру.

В положении защиты от замерзания температура воды не опускается ниже 7°C при минимальном расходе энергии. Когда регулятор находится у начала двойной сплошной полосы, нагреватель даёт воду температурой 40°C. При температуре воды 40°C нагреватель работает в энергосберегающем режиме: теплотери снижаются почти на 70 % по сравнению с температурой воды 80°C, а полученную горячую воду можно использовать без смешивания её с холодной водой.

В том случае, если объёма нагревателя будет достаточно для удовлетворения потребности в горячей воде при температуре 40°C, рекомендуем

эксплуатировать нагреватель при температуре воды 40°C. Начало тройной линии соответствует температуре 60°C, а её конец — температуре 80°C. При более значительной потребности в воде мы рекомендуем устанавливать температуру воды на 60°C. Устанавливать на регуляторе 80°C мы рекомендуем только при большой необходимости.

При температуре 40 и 60°C существенно снижается образование накипи и ржавчины.



Шайба регулятора

3. Ограничитель температуры

Ограничитель температуры прерывает электроцепь и останавливает нагрев в случае повреждения регулятора температуры или его неправильной работы, не допуская, чтобы температура воды превысила 100°C.

Заново включить нагреватель может только специалист после устранения неисправности.

РЕМОНТ ДОЛЖЕН ВЫПОЛНЯТЬ СПЕЦИАЛИСТ!

Активный анод

Накопительный водонагреватель имеет дополнительную защиту от коррозии в виде активного анода. Срок службы активного анода зависит от качества воды и условий эксплуатации. Во время регулярно проводимого удаления накипи, но не реже одного раза в два года, необходимо проверять состояние активного анода. Срок повторной проверки назначает специалист. Если диаметр анода хотя бы в одном месте будет менее 10 мм, его необходимо заменить.

В СЛУЧАЕ НЕСОБЛЮДЕНИЯ ВЫШЕПЕРЕЧИСЛЕННЫХ ПРАВИЛ МОГУТ ПОСТРАДАТЬ БЕЗОПАСНОСТЬ И ЭКСПЛУАТАЦИОННЫЕ КАЧЕСТВА НАГРЕВАТЕЛЯ, А ВЫ ТЕРЯЕТЕ ПРАВО НА ГАРАНТИЙНОЕ ОБСЛУЖИВАНИЕ И ОБЕСПЕЧЕНИЕ ЗАПЧАСТЯМИ!

Удаление накипи

В зависимости от жёсткости воды на нагревательный элемент и на резервуар оседает накипь.

Слой накипи на нагревательном элементе увеличивает вероятность неполадок с ним, поэтому нагревательный элемент рекомендуется очищать от накипи раз в 2,5-3 года. Поскольку во время этой операции демонтируется электрическая арматура, одновременно со снятием накипи нужно провести также проверку регулятора и ограничителя температуры, змеевика и электрических контактов.

ПРОВЕРКУ ДОЛЖЕН ПРОВОДИТЬ СЕРВИСНЫЙ ЦЕНТР!

Разбирать нагреватель можно только отключения от электросети и слива воды. При чистке следите за тем, чтобы не повредить защитное покрытие!

Слив воды

В случае верхнего размещения

Слив воды производится путём поворота кнопки обдува (рис. 3, позиция 4) на комбинированном предохранительном клапане в направлении стрелки или путём поднятия рычага; вода вытекает через сливной патрубок. Перед сливом воды необходимо перекрыть запорный клапан, отключающий прибор от водопровода, а также кран холодной воды. Кран горячей воды во время слива должен быть открыт.

В случае нижнего размещения

На сливном патрубке следует закрепить подходящую по диаметру длинную тонкую трубку такой длины, чтобы её конец находился под нагревателем. После этого нужно закрыть запорный клапан (рис. 4, позиция 1), поворотом кнопки обдува открыть предохранительный клапан, открыть один из кранов горячей воды и начать качать насосом. Эффект сифона откачает воду из накопителя.

ЭТУ ОПЕРАЦИЮ ДОЛЖЕН ПРОВОДИТЬ СПЕЦИАЛИСТ!

СЕРТИФИКАТ КАЧЕСТВА, ТЕХНИЧЕСКИЕ ХАРАКТЕРИСТИКИ

Наименование	Настенный или напольный нагреватель воды закрытого типа	
Номер товара		
Модель	ZF15	ZA15
Объём (л)	15	
Нагревательная мощность (Вт)	2000	
Напряжение (В)	230	
Максимальное потребление электричества (А)	8,7	
Время нагрева (часов) С 15°C до 65°C	0,5	
Номинальное рабочее давление (МПа)	0,6	
Подключение к водопроводу	G 1/2	
Масса в пустом состоянии (кг)	11	
Встроенные предохранительные и регулирующие элементы	Регулятор температуры, ограничитель температуры, комбинированный предохранительный клапан	
Покрытие резервуара	специальная высокотемпературная эмаль	
Прочие защитные элементы	Антикоррозийная защита в виде активного анода	
Применяемый уровень защиты от поражения электрическим током: I класс защиты от поражения электрическим током Может быть подключён к сети, имеющей защиту в соответствии с нормами IEC 60364.		
Предписания, распространяющиеся на продукт:	EN 60335-1 EN 60335-2-21	
Требования к складированию и к перевозке:	IEC 721-3-1 IE12 IEC 721-3-2 IE22	

HAJDU Hajdúsági Ipari Zrt в качестве производителя подтверждает, что продукт соответствует техническим параметрам, указанным в свидетельстве о сертификации.

4243 Téglás

Тел.: +36 52 582-787

Факс: +36 52 384-126

E-mail: vevoszolgalat@hajdurt.hu

VÁŽENÝ ZÁKAZNÍKU!

Informujeme Vás, že Vámi zakoupený výrobek – po skončení svého životního cyklu – může v průběhu rozkladu materiálů znečišťovat životní prostředí, především půdu a spodní vody, jelikož obsahuje i takové součástky (např. kabely), díky kterým je použitý výrobek klasifikován jako nebezpečný odpad. Žádáme Vás proto, abyste použitý výrobek neodkládali do běžného komunálního odpadu, ale abyste jej odevzdali firmě, která se zabývá shromažďováním elektrických zařízení, anebo výrobcí, abychom odbornou likvidací a recyklací použitého výrobku společně napomohli ochraně životního prostředí.

Upozorňujeme Vás, že v příslušenství zásobníku teplé vody je dodáván 1 kombinovaný bezpečnostní ventil.

Bezpečnostní ventil je balen zvlášť, v krabici.

Při převzetí zařízení ve vlastní zájmu zkontrolujte, zda je ventil přibalen.

Přečtěte si laskavě pozorně tento návod k používání. Pokyny uvedené v tomto návodu je zapotřebí za účelem spolehlivého a bezpečného fungování přesně dodržovat, respektive dohlédnout na jejich dodržování!

- Děti mohou toto zařízení používat až od věku 8 let. Takové osoby, které mají snížené fyzické, smyslové nebo duševní schopnosti, nebo nemají dostatečné zkušenosti a vědomosti, mohou zařízení používat výlučně v případě, když jsou pod dozorem, nebo když byly předem informovány o zásadách bezpečného používání a porozuměly z tohoto vyplývajícímu nebezpečí.
- Je zakázáno, aby si se zařízením hrály děti.
- Děti mohou čištění zařízení provádět výhradně pod dohledem.
- Veškeré úkony, vyjma běžné pravidelné údržby proveditelné uživatelem a úkonů uvedených v uživatelském manuálu, smí provádět výhradně odborně vyškolená osoba.
- Před zahájením opravy nebo údržby musí být zařízení odpojeno z elektrické sítě!
- Instalaci a první uvedení zařízení do provozu musí provést odborně vyškolená osoba, v souladu se všemi platnými normami a právními předpisy vztahujícími se na uvedení do provozu, respektive s veškerými požadavky stanovenými místními orgány a organizacemi působícími v oblasti veřejného zdravotnictví.
- Jestliže zásobník teplé vody uváděný do provozu nejenom nahrazuje již stávající zařízení, ale je současně částí rekonstrukce stávajícího

hydraulického systému nebo součástí nového hydraulického systému, je firma provádějící instalaci ohřívače vody – po dokončení zprovoznění – povinna vystavit uživateli prohlášení o shodě, které potvrzuje dodržení platných zákonů a dalších specifik. V obou případech je firma provádějící zprovoznění povinna provést kontrolu bezpečnosti a provozu na celém systému.

- Jestliže bude zařízení umístěné v místnosti vystavené nebezpečí mrazu vyřazeno z provozu, doporučujeme ze zásobníku teplé vody vypustit vodu. Tento úkon smí provádět výlučně k tomuto odborně vyškolená osoba.
- Tekoucí voda ohřátá na teplotu překračující 50 °C může způsobit vážné popáleniny.
- Nesprávné uvedení do provozu může mít za následek úraz způsobený osobám nebo zvířatům, respektive může způsobit materiální škodu. Výrobce nenese za takové případy odpovědnost.
- Před zapnutím funkce ohřevu vody musí být do zásobníku napuštěna voda.
- Zásobník je zakázáno zapojovat prostřednictvím hadice! Jako potrubí pro studenou a teplou vodu mohou být použity trubky z oceli, mědi anebo plastové nebo flexibilní trubky s teplotní odolností do min. 100 °C, které jsou uzpůsobeny k tlaku vody v nominální hodnotě 0,6 MPa. V případě instalace měděného vodovodního vedení do sítě je povinné použít izolační mezikusy!
- Zásobník na vodu je zakázáno vystavovat tlaku vyššímu, než je povolený provozní tlak 0,6 MPa, jelikož je to životu nebezpečné! Jestliže tlak v rozvodné síti i jenom dočasně překročí hodnotu 0,6 MPa, je nutné před zásobník teplé vody zabudovat ventil určený k regulaci tlaku.
- Mezi bezpečnostní ventil a zásobník teplé vody je zakázáno instalovat vodovodní armaturu! Odtokové zakončení ventilu musí být instalováno směrem dolů, protože z odtokové trubky zařízení určeného ke snížení tlaku může odkapávat voda. Tato trubice musí být směrem do volného prostoru ponechána otevřená. Odtoková trubice musí být odvedena na místo chráněné před mrazem, směrem dolů (od zásobníku) a je nutné zajistit volný odtok směrem do volného prostoru. Odkapávání vody je zakázáno instalovat skrytým způsobem!
- Ventil regulace tlaku a bezpečnostní ventil je dovoleno uvádět do provozu a provozovat výhradně v prostředí chráněném před mrazem.
- Zásobník teplé vody je zakázáno provozovat bez ochranného uzemnění!

- Zásobník teplé vody je dovoleno zapojovat do elektrické sítě výhradně prostřednictvím stálého zapojení. Používání zásuvky (konektoru) je zakázáno!
- Elektrický proud ze sítě je dovoleno k zásobníku teplé vody vést výhradně prostřednictvím dvoupólového spínače, který je zařazen do III. kategorie přepětí (vzdálenost mezi otevřenými kontakty je alespoň 3 mm).
- Je-li poškozen síťový přívodní kabel, za účelem předcházení možného nebezpečí smí výměnu provést výhradně zástupce výrobce, odborný servis nebo jiná, k tomuto úkonu odborně vyškolená osoba.
- První ohřev nechte zkontrolovat odborníkem.
- Krycí panel dílů elektrického ohřívání smí odstraňovat výhradně odborně vyškolená osoba, opomenutí tohoto pokynu může způsobit zásah elektrickým proudem nebo představovat jiné nebezpečí.
- Za účelem bezpečného provozu se doporučuje pravidelná kontrola (cca. jednou za rok) funkčnosti zařízení a kombinovaného bezpečnostního ventilu servisním technikem. Kromě toho doporučujeme pravidelně jednou nebo dvakrát za měsíc profouknutí bezpečnostního ventilu, otočením tlačítka na ventilu ve směru šipky. Tímto způsobem se ventil očistí od případně usazených nečistot (vodní kámen, zrnka písku apod.).

POPIS FUNGOVÁNÍ

Tlakově uzavřený zásobník teplé vody je vhodný k zásobování teplou vodou na více odběrných místech v domácnostech a institucích.

Získaná teplá voda je vhodná k účelům provádění osobní hygieny a také jako pitná voda, avšak vzhledem k tomu, že schopnost teplé vody rozpouštět kovy je vyšší, doporučuje se jak k vaření, tak ke konzumaci používat studenou vodu, respektive v případě potřeby teplé vody používat ohřátou vodu.

Do zásobníku teplé vody je nutné předtím, než jej začnete používat, napustit na jeden den pitnou vodou, tuto vodu určenou k propláchnutí potom vypustíte do kanalizace. Vodu určenou k propláchnutí zásobníku teplé vody je zakázáno použít pro potřebu v domácnosti. Až poté je dovoleno systém začít používat k původnímu účelu.

Čištění se provádí mechanickou cestou, jiné čisticí, resp. dezinfekční postupy nejsou nutné.

Regulátor teploty vypne funkci ohřevu, jakmile teplota vody v zásobníku dosáhne předem nastavenou hodnotu teploty vody, funkce ohřevu zůstane vypnutá do té doby, než teplota vody neklesne o cca. 3-4°C pod nastavenou hodnotu.

Polyuretanová tepelná izolace pokrývající vnitřní nádrž zabraňuje rychlému vychladnutí vody, a proto je v zásobníku teplá voda k dispozici dlouhodobě. Zásobník je konstruován tak, že teplá voda odchází bez mísení.

Vnitřní nádrž je vyrobena z oceli chráněné proti korozi. Vedle speciální smaltované vrstvy je nádrž před korozi chráněna i aktivní anodou. Provedení se smaltovanou vrstvou zajišťuje dlouhou životnost i v případě vody s agresivními (měkká voda) vlastnostmi.

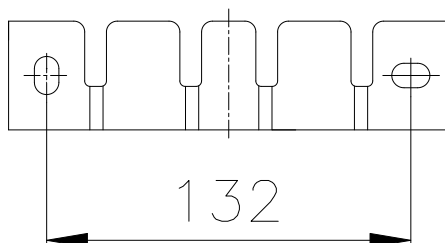
INSTALACE ZÁSOBNÍKU

Instalaci zásobníku teplé vody a zapojení do rozvodné sítě smí provádět výhradně odborně vyškolená osoba, podle předpisů normy MSZ HD 60364.

Instalace zásobníku teplé vody se provádí pomocí 1 nástěnné konzole s rozměry 160×40 cm, dodávané v příslušenství. Doporučené kotvící prvky: 2 vruty se šestihrannou hlavou 6x45, 2 podložky a 2 plastové hmoždinky. Nejsou dodávány v příslušenství!

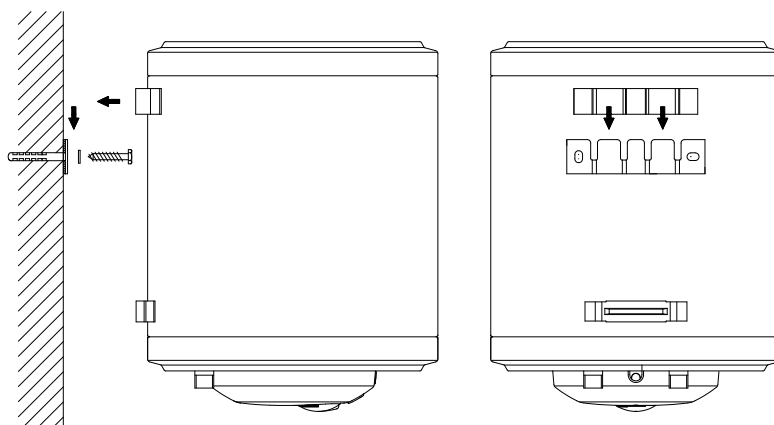
Na místě instalace je nutné zajistit odpovídající elektrickou a vodovodní rozvodní síť, respektive kanalizační síť, před vlastní instalací je nutné, aby odborník z oboru stavebnictví zkontroloval, zda je konstrukce stěny vhodná k instalaci zásobníku teplé vody.

Nástěnná konzole



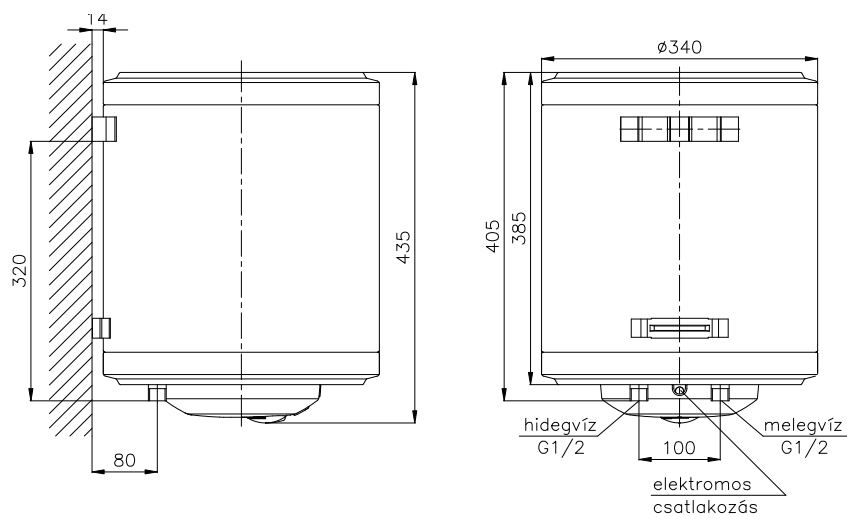
1. schéma

Nástěnnou konzoli (1. schéma) doporučujeme upevnit tak, aby šrouby byly do plastových hmoždinek zašroubovány společně s podložkami! Potom podle vyobrazení na 2. schématu zásobník zavěste na nástěnnou konzoli.

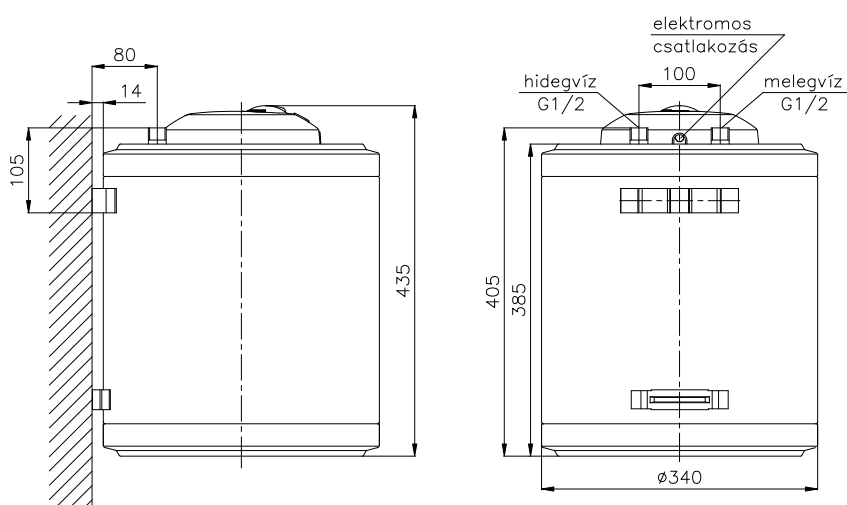


2. schéma

ZF15



ZA15



ZAPOJENÍ DO VODOVODNÍ SÍTĚ

Jako potrubí pro studenou a teplou vodu mohou být použity trubky z oceli, plastu a mědi nebo flexibilní trubky, které jsou uzpůsobeny k tlaku vody v nominální hodnotě 0,6 MPa.

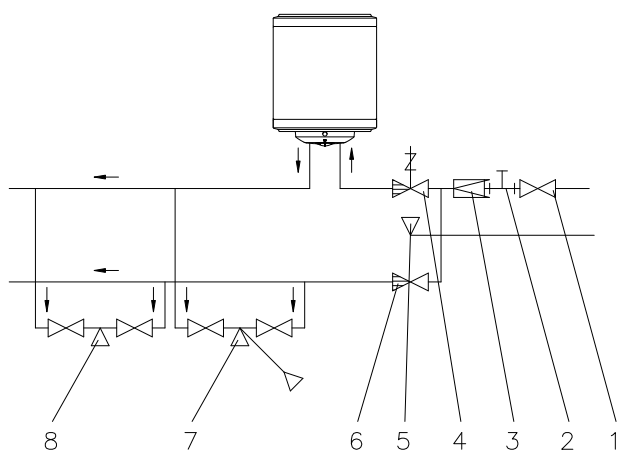
Bude-li k zapojení do vodovodní sítě použito potrubí z mědi, je povinné použít také izolační mezikusy!

Mezikusy dodávané společností „HAJDU Hajdúsági Ipar Zrt.“ jsou k dostání v jednotném balení po 2 kusech.

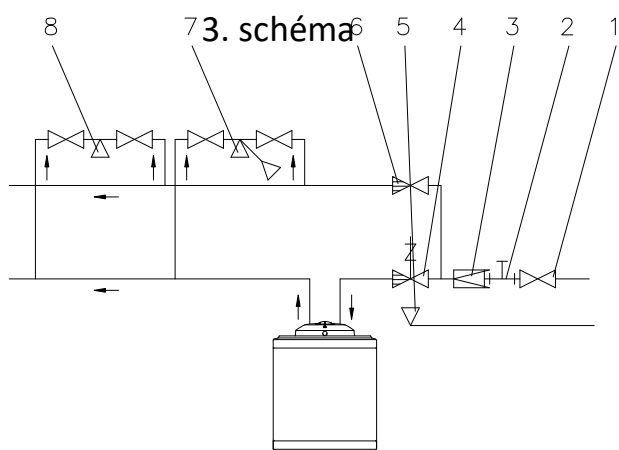
Jeden mezikus musí být umístěn bezprostředně na potrubí teplé vody zásobníku teplé vody, druhý mezikus pak do potrubí rozvodu studené vody mezi předem namontované armatury a vodovodní rozvody z mědi. **V případě zapojení bez použití mezikusu neposkytujeme záruku na závady způsobené korozí na závitových ukončeních trubek nádrže, a neneseme odpovědnost za tímto způsobené škody.**

Podle typu se zásobník do vodovodní sítě zapojuje podle schématu 3 nebo 4.

JE ZAKÁZÁNO A ŽIVOTU NEBEZPEČNÉ VYSTAVOVAT ZÁSOBNÍK TLAKU VYŠŠÍMU, NEŽ JE POVOLENÝ PROVOZNÍ TLAK!



1. Uzavírací ventil
2. Zapojení manometru
3. Ventil regulace tlaku
(jen v případě tlaku vody v síti nad 0,6 MPa)
4. Kombinovaný bezpečnostní ventil
5. Odtok do kanalizace
6. Klapkový ventil
7. Vodovodní baterie se sprchou
8. Vodovodní baterie



4. schéma

Kombinovaný bezpečnostní ventil je dodávaný v příslušenství. Zapojení k zásobníku teplé vody se provádí vnitřním závitem Rp1/2, k vodovodní síti vnějším závitěm G1/2.

Ventil musí být instalován **BEZPROSTŘEDNĚ** před zásobník, do potrubí studené vody, při dodržení směru proudění označeného šipkou. Zakončení ventilu musí být orientováno svisle dolů, profukovací páčka musí být přístupná.

Jednotlivé díly jsou instalovány v pořadí podle směru proudění vody, nejprve klapkový a bezpečnostní ventil, výtokové zakončení, které musí být směrem do prostoru otevřené!

Jestliže tlak vody ve vodovodní rozvodné síti i jen přechodně překročí hodnotu 0,6 MPa, je nutné před zásobník teplé vody instalovat ventil určený ke snižování tlaku.

Tento ventil si musí obstarat a instalovat spotřebitel.

Ventil určený ke snižování tlaku musí být instalován před kombinovaný bezpečnostní ventil.

K zásobníku je možné zapojit libovolný počet odboček a mísících vodovodních baterií. Zpětnému proudění teplé vody – do vodovodní sítě – prostřednictvím vodovodní baterie zabráníte zabudováním klapkového ventilu před vodovodní sítí (není součástí zásobníku).

Zásobník teplé vody odpojte od vodovodní sítě uzavíracím ventilem.

ELEKTROINSTALACE

Při zapojování do elektrické sítě musí být dodrženy příslušné bezpečnostní předpisy a podmínky dodavatele elektrické energie.

Zařízení je zařazeno do 1. třídy ochrany před nebezpečným dotykem, zařízení je dovoleno provozovat výhradně prostřednictvím sítě opatřené ochranným uzemněním splňujícím předpisy směrnice IEC 60364.

Zásobník je dovoleno zapojit do elektrické sítě výhradně prostřednictvím stálého zapojení.

Používání standardní zástrčky zapojené do zásuvky ve zdi je zakázáno!

Zásobník musí být zapojen prostřednictvím kabelů vedených až do vypínače určeného k odpojení ze sítě, který musí být zabudován do stálé elektrické rozvodné sítě. Ochrana vypínače před nadproudem musí být zajištěna jističem.

Elektrický proud ze sítě je dovoleno k zásobníku teplé vody vést výhradně prostřednictvím dvoupólového spínače (přerušujícího všechny póly), který při podmínkách III. kategorie přepětí zajišťuje úplné odpojení ze sítě (vzdálenost mezi otevřenými kontakty je alespoň 3 mm).

Kabely vhodné k zapojení do elektrické sítě:

Doporučený typ:

- HØ5 VV-F
- HØ5 RR-F

Alternativní typ:

- (HØ5 VV-K)
- (HØ5 RR-K)

Není dovoleno používat zapojení s ochranným potrubím.

Vodiče musí být zapojeny na šroubové spoje regulátoru/omezovače teploty. Ochranný vodič (zelený-žlutý) se zapojuje k uzemňovacímu šroubu uzavíracího víka. Obnažené ukončení vodiče položte pod uzemňovací kroužek a připevněte pružinovou podložkou a maticí.

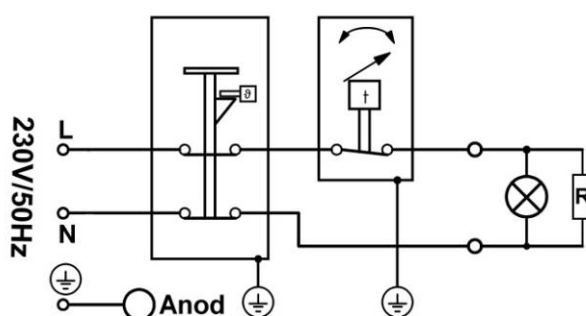
Schéma zapojení zásobníku teplé vody je vyobrazeno na schématu 3.

Po zapojení je nutné snížit zátěž přípojných vodičů prostřednictvím pojistných kroužků a šroubů umístěných vedle otvoru pro vedení kabelů na spodním panelu tak, že mezi dva pojistné kroužky se vkládá vodič, který je poté nutné šrouby připevnit ke spodní části pláště.

Provozování zásobníku teplé vody bez ochranného uzemnění je zakázané a životu nebezpečné!

NENESEME ODPOVĚDNOST ZA ÚRAZY ZPŮSOBENÉ ZÁVADAMI NA OCHRANNÉM UZEMNĚNÍ ELEKTRICKÉ ROZVODNÉ SÍTĚ, POŠKOZENÝMI NEBO NASTAVOVANÝMI VODIČI!

Schéma zapojení



UVEDENÍ DO PROVOZU

ZAPOJENÍ DO ELEKTRICKÉ SÍTĚ MŮŽE BÝT PROVEDENO AŽ PO ZAPOJENÍ DO VODOVODNÍ SÍTĚ A NAPUŠTĚNÍ VODY. JE ZAKÁZÁNO ZAŘÍZENÍ ZAPOJOVAT DO ELEKTRICKÉ SÍTĚ PŘEDTÍM, NEŽ JE DO NĚJ NAPUŠTĚNA VODA!

PŘI PRVNÍM OHŘEVU NECHTE ODBORNĚ VYŠKOLENOU OSOBOU ZKONTROLOVAT SPRÁVNOU FUNKČNOST.

Otevřete uzavírací ventil (3-4. schéma, položka 1) a přívod teplé vody, přívod studené vody však nechte uzavřený. Proudící voda naplní zásobník, potom se dostane do vodovodní baterie. Za účelem propláchnutí zásobníku nechte vodu po dobu několika minut téct, potom přívod vody uzavřete. Potom zkontrolujte funkčnost vodovodní baterie rozvodu studené vody.

Zařízení zapojte do elektrické sítě. Během ohřívání bude svítit kontrolka. Po vypuštění cca. 15 % množství vody se regulace automaticky opět zapne.

Během doby ohřívání může z výtokového zakončení kombinovaného bezpečnostního ventilu v důsledku rozpínání odkapávat voda!

PROVOZOVÁNÍ A ÚDRŽBA

Zjistíte-li, že z vnitřní části zásobníku uniká voda nebo jakýkoli jiný nezvyklý jev, zařízení ihned odpojte z elektrické a vodovodní sítě vytažením zástrčky z konektoru a uzavřením uzavíracího ventilu!

1. Kombinovaný bezpečnostní ventil

Alespoň jednou za dva měsíce profoukněte bezpečnostní ventil otočením tlačítka ve směru šipky (3.-4. schéma, položka 4) nebo zdvihnutím páčky, zásobník musí být při tomto úkonu vychladlý. Tímto dojde k očištění ventilu od nečistot ve formě usazených zrněk písku, čímž můžete zamezit zadření ventilu. Pokud by odkapávání vody neustalo ani po vypnutí ohřívání, je nutné zásobník nechat zkontrolovat servisním technikem, při této příležitosti doporučujeme provést i roční revizi.

2. Regulátor teploty

Pomocí otočného tlačítka lze postupně nastavit teplotu vody v zásobníku na jakoukoli teplotu v rozsahu 35 až 80°C.

Úspora energie

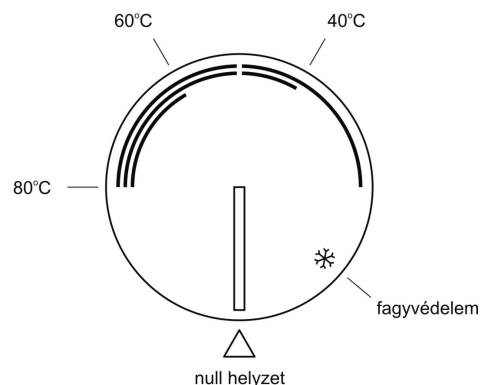
Otočením otočného tlačítka až na doraz ve směru proti chodu hodinových ručiček bude regulátor teploty nastaven do pozice nula. Otáčením regulačního tlačítka ve směru chodu hodinových ručiček můžete nastavovat požadovanou teplotu na vyšší hodnoty.

Při nastavení do pozice označené symbolem * je zajištěna ochrana zařízení před mrazem, vyjma případů, kdy je zařízení mimo provoz nebo není-li právě výluka v dodávce elektřiny. Ochrana před mrazem se nevztahuje na vodovodní síť, ani na vodovodní armatury.

V nastavení ochrany před mrazem nesmí voda vychladnout na teplotu nižší než cca. 7°C, spotřeba elektrické energie je současně minimální. Nastavením regulačního tlačítka na začátek zdvojené plynulé linky bude ohřívač vody dodávat vodu ohřátou na 40°C.

Nastavení na teplotu 40°C představuje energeticky úsporný provozní režim, tepelné ztráty se v porovnání s nastavením na 80°C sníží až o 70 % a takto získanou teplotu vodu můžete používat bez nutnosti mísení se studenou vodou.

Jestliže potřebu teplé vody uspokojíte při daném objemu nádrže na vodu i vodou dodávanou v této teplotě, doporučuje se ohřívač vody provozovat právě při nastavení na 40°C. Začátek třetí linky znamená teplotu 60°C, konec této linky pak teplotu 80°C. V případě potřeby většího množství vody provozujte ohřívač vody při teplotě nastavené na 60°C a teplotu nastavujte do pozice 80°C pouze v nutném případě. Při nastavení na 40°C i na 60°C významně klesá usazování vodního kamene a riziko koroze.



Otočné tlačítko

3. Omezování teploty

V případě závady na regulátoru teploty nebo nesprávného provozování přeruší omezovač teploty proudový obvod ohřevu ještě předtím, než by teplota vody překročila teplotu 100°C.

Opětovné uvedení do provozu smí provést výhradně servisní technik, po odstranění závady.

OPRAVU NECHTE PROVÉST ODBORNĚ VYŠKOLENÉ OSOBY!

Aktivní anoda

Zásobník teplé vody je opatřen také aktivní anodou, která poskytuje ochranu před korozi. Životnost aktivní anody závisí na kvalitě vody a na provozních podmínkách. Při odstraňování vodního kamene je nutné v každém případě, alespoň však jednou za dva roky, zkontrolovat stav anody. Termín další kontroly určí servisní technik. Pokud se průměr anody jen na jediném místě sníží na 10 mm, je nutné anodu vyměnit.

POKUD NEBUDETE DODRŽOVAT VÝŠE UVEDENÉ POKYNY A NÁSLEDKEM TOHO NASTANE SNÍŽENÍ BEZPEČNOSTNÍCH A UŽITNÝCH VLASTNOSTÍ ZAŘÍZENÍ, ZTRÁCÍTE NÁROK NA UPLATNĚNÍ ZÁRUKY!

Odstranění vodního kamene

V závislosti na kvalitě vody se na topném tělese a povrchu nádrže usazuje vodní kámen.

Vrstva vodního kamene usazená na topném tělese zvyšuje riziko možné závady, a proto je nutné jednou za 2,5 až 3 roky usazeniny vodního kamene odstranit. Zároveň je z důvodu demontáže elektrického zapojení nutné provést revizi regulátoru a omezovače teploty, topného tělesa a elektrického zapojení.

REVIZI SMÍ PROVÁDĚT VÝHRADNĚ ODBORNÝ SERVIS!

Demontovat je dovoleno výhradně zařízení odpojené z elektrické sítě a po vypuštění vody z nádrže.

Při čištění dbejte na to, aby nedošlo k poškození ochranné povrchové vrstvy.

Vypuštění vody

V případě horního umístění

Vodu ze zásobníku vypustíte otočením tlačítka na kombinovaném bezpečnostním ventilu určeného k profukování (3. schéma, položka 4) ve směru šipky nebo zdvihnutím páčky, voda bude vypuštěna odtokovým zakončením ventilu. Před vypuštěním vody je zapotřebí uzavřít uzavírací ventil vodovodní sítě a vodovodní kohoutek přívodu studené vody, kohoutek přívodu teplé vody nechte po dobu vypouštění vody otevřený.

V případě dolního umístění

K odtokovému zakončení kombinovaného bezpečnostního ventilu je zapotřebí připevnit flexibilní hadici v takové délce, aby dosahovala pod zásobník. Potom uzavřete uzavírací ventil (4. schéma, položka 1), otočením profukovacího tlačítka

otevřete bezpečnostní ventil, následovně je nutné otevřít některý kohoutek přívodu teplé vody a profouknout jej pumpičkou. Efektem nasávání bude voda ze zásobníku vypuštěna.

TENTO ÚKON NECHTE PROVÉST ODBORNĚ VYŠKOLENĚ OSOBĚ!

OSVĚDČENÍ JAKOSTI – TECHNICKÉ ÚDAJE

Název	Tlakově uzavřený zásobník teplé vody, s umístěním nahoře-dole	
Číslo výrobku		
Typ	ZF15	ZA15
Objem (l)	15	
Příkon ohřevu (W)	2000	
Napětí (V)	230	
Nejvyšší spotřeba proudu (A)	8,7	
Doba ohřevu (hodiny) z teploty 15°C na 65°C	0,5	
Nominální provozní tlak (Mpa)	0,6	
Zapojení vody	G 1/2	
Hmotnost v prázdném stavu (kg)	11	
Zabudované regulační a bezpečnostní prvky	Regulátor teploty, omezovač teploty, kombinovaný bezpečnostní ventil	
Povrchová úprava nádrže	speciální smalt	
Jiná ochrana	ochrana před korozí aktivní anodou	
Ochrana před nebezpečným dotykem: I. třída ochrany před nebezpečným dotykem Je možné zapojit do sítě opatřené ochranným uzemněním podle IEC 60364.		
Předpisy vztahující se na výrobek:	EN 60335-1 EN 60335-2-21	
Požadavky na skladování a přepravu:	IEC 721-3-1 IE12 IEC 721-3-2 IE22	

Společnost HAJDU Hajdúsági Ipari Zrt. jako výrobce prohlašuje, že zařízení splňuje jakostní parametry uvedené v osvědčení jakosti.

4243 Téglás

Tel.: 06 (52) 582-787

Fax: 06 (52) 384-126

E-mail: vevoszolgalat@hajdurt.hu,

Webové stránky: www.hajdurt.hu

STIMATE CUMPĂRĂTOR!

Vă informăm că produsul cumpărat de Dvs., după ciclul de viață al acestuia, prin caracteristicile sale de descompunere poate duce la deteriorarea mediului înconjurător, în special a solului și a apelor subterane, deoarece conține și componente (de ex. fire) din cauza cărora produsul uzat devine deșeu periculos. Prin urmare, vă rugăm să nu puneți produsul uzat în deșeurile comunale, ci să-l aduceți la o companie care se ocupă cu colectarea deșeurilor electrice, sau la producător, pentru a facilita în mod comun protejarea mediului prin gestionarea și reciclarea corespunzătoare a produsului uzat.

Vă informăm că o supapă de siguranță combinată este inclusă împreună cu acumulatorul de apă fierbinte.

Supapa de siguranță se află în cutia aparatului, ambalată separat.

Vă rugăm, verificați acest lucru în interesul Dvs. atunci când recepționați aparatul.

Vă rugăm, citiți acest ghid cu atenție. În scopul utilizării fiabile și sigure pe termen lung a produsului Dvs. respectați și dispuneți să se respecte cele incluse în acesta.

- Acest aparat poate fi folosit de către copii de la vârsta de 8 ani. Persoanele cu abilități fizice, senzoriale sau psihice reduse, sau cei fără experiență și cunoștințe adecvate pot utiliza aparatul numai în cazul în care sunt supravegheați sau dacă primesc indicații privind utilizarea în condiții de siguranță a acestuia, și înțeleg pericolele ce rezultă din utilizare.
- Copiii nu au voie să se joace cu aparatul.
- Copiii pot curăța aparatul numai sub supraveghere.
- În afară de activitățile sistematice de întreținere care pot fi efectuate de către utilizator menționate în cartea mașinii, orice altă operațiune trebuie făcută de către un tehnician calificat.
- Înainte de reparații sau operațiuni de întreținere aparatul trebuie deconectat de la rețeaua electrică!
- Instalarea și prima pornire a aparatului trebuie efectuată de către un tehnician calificat conform reglementărilor în vigoare precum și oricăror directive ale autorităților locale și organizații de sănătate publică privind instalarea acestuia.
- În cazul în care încălzitorul de apă ce urmează să fie instalat, nu numai înlocuiește un aparat existent, ci face parte din recondiționarea sistemului hidraulic existent sau aparține unui sistem hidraulic nou,

compania care instalează acumulatorul de apă fierbinte, după terminarea instalării are obligația să emită cumpărătorului o declarație de conformitate care atestă respectarea reglementărilor și specificațiilor în vigoare. În ambele cazuri compania instalatoare trebuie să efectueze verificările de siguranță și de utilizare pe sistemul întreg.

- În cazul în care aparatul este scos din funcțiune și depozitat într-o locație expusă pericolului de înghețare, se recomandă golirea acestuia. Această operațiune poate fi efectuată exclusiv de către un tehnician calificat.
- Apa având temperatura de peste 50 °C poate cauza arsuri severe.
- Instalarea necorespunzătoare poate duce la vătămarea persoanelor sau animalelor sau poate cauza pagube materiale. Producătorul nu acceptă responsabilitate de pe urma acestora.
- Înainte de a porni încălzirea, acumulatorul trebuie umplut cu apă.
- Este interzisă racordarea aparatului cu furtun! Pentru conducta de apă rece și caldă se pot utiliza atât țevi rezistente la presiunea nominală de apă 0,6 MPa din oțel, cupru, cât și cele din plastic sau flexibile termorezistente până la min. 100 °C. În cazul racordării conductei de apă din cupru la rețea este obligatorie utilizarea pieselor intermediare de etanșare!
- Este interzisă și reprezintă pericol de moarte expunerea acumulatorului la o presiune mai mare de 0,6 MPa! Dacă presiunea din rețea depășește chiar și temporar valoarea de 0,6 MPa, înaintea acumulatorului de apă fierbinte trebuie instalat un reductor de presiune.
- Este interzisă intercalarea unui ansamblu de montaj de instalație cu apă între supapa de siguranță și aparat! Racordul de evacuare a supapei trebuie orientată spre jos, iar apa poate picura din țeava de golire a reductorului de presiune. Această țeavă trebuie lăsată deschisă spre spațiul aerian. Țeava de golire trebuie deviată spre o locație protejată contra înghețului și în jos de la aparat, asigurând scurgerea liberă spre spațiul aerian. Este interzisă devierea scurgerii de apă într-un mod invizibil!
- Punerea în funcțiune și utilizarea reductorului de presiune și a supapei de siguranță sunt permise numai într-un spațiu protejat contra înghețului.
- Este interzisă utilizarea acumulatorului de apă fierbinte fără legare la pământ de protecție!
- Acumulatorul poate fi conectat la rețeaua electrică numai prin conexiune permanentă. Utilizarea unei prize (soclu) este interzisă!

- Alimentarea acumulatorului este permisă numai printr-un comutator cu doi poli, care aparține categoriei a III-a de supratensiune (distanța dintre contactele deschise ale acestuia este de 3 mm).
- În cazul deteriorării bransamentului electric, în scopul excluderii pericolelor schimbul acestuia trebuie efectuat numai prin intermediul producătorului, a service-ului acestuia sau cu o persoană terță, calificată tehnic în mod similar.
- Verificarea primei încălziri să fie efectuată de către un tehnician calificat.
- Învelișul absorbant de energie electrică poate fi îndepărtat numai de către un tehnician calificat, deoarece ignorarea acestei directive poate cauza electrocutare sau alte pericole.
- În scopul utilizării în condiții de siguranță este de dorit ca (anual) un tehnician calificat să verifice funcționarea aparatului și a supapei combinate de siguranță. În plus recomandăm ca prin întoarcerea în direcția indicată cu săgeată a butonului de purjare a supapei de siguranță să purjați supapa o dată la două luni. Astfel scaunul de supapă este curățat de eventualele depuneri (calcar, granule de nisip etc.).

FUNȚIONARE

Acumulatorul de apă caldă în circuit închis este potrivit pentru alimentarea cu apă caldă a mai multor gospodării și instituții.

Apa caldă rezultată este potrivită atât pentru toaletă, cât și pentru mese, totuși, deoarece apa caldă are o solubilitate de metal mai mare, se recomandă utilizarea apei reci, atât pentru gătit, cât și pentru apă potabilă; în caz de nevoie de apă caldă se recomandă consumarea apei încălzite.

Acumulatorul de apă fierbinte trebuie umplut cu apă potabilă timp de o zi înainte de utilizare, iar apa de clătire trebuie drenată în canal. Apa de clătire nu trebuie utilizată în scopuri casnice. Utilizarea sistemului conform destinației trebuie inițiată numai după această fază.

Curățarea se efectuează în mod mecanic. Nu este nevoie de alte metode de curățare și dezinfectare.

Regulatorul de temperatură oprește încălzirea după ce temperatura apei din rezervor a atins valoarea setată și o menține oprită până când temperatura apei se răcește la aprox. 3-4 °C sub valoarea setată.

Izolația poliuretanică din jurul rezervorului interior împiedică răcirea rapidă a apei; astfel se poate obține apă caldă din acumulator pe o perioadă îndelungată. Acumulatorul este proiectat în așa fel, încât apa caldă îl părăsește fără a fi amestecată.

Rezervorul interior este fabricat din oțel rezistent la coroziune. În plus față de stratul special de email, tabla de oțel este protejată și de un anod activ împotriva coroziunii.

Designul cu învelișul glazurat în foc asigură o viață mai lungă chiar și în cazul apei agresive (moi).

MONTAREA ACUMULATORULUI

Instalarea acumulatorului de apă fierbinte și conexiunea la rețea trebuie efectuate de către un specialist în conformitate cu prevederile MSZ HD 60364.

Montarea acumulatorului de apă fierbinte se face cu 1 element de fixare murală de 160 x 40, livrat împreună cu aparatul. Se recomandă: 2 holșuruburi cu cap hexagonal 6x45, 2 șaibe și

2 dibluri din plastic. Acestea nu sunt accesorii incluse!

În locul instalării trebuie asigurate rețelele corespunzătoare de energie electrică, de apă și canalizare, iar înaintea montării un inginer constructor trebuie să verifice compatibilitatea structurii zidului.

Element de fixare murală

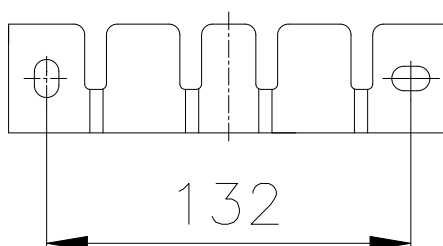


Fig. 1.

Fixați elementul de fixare murală (fig.1) astfel încât șuruburile să fie înșurubate împreună cu șaibele în diblurile din plastic din perete! După aceea agățați aparatul pe elementul de fixare murală conform fig. 2.

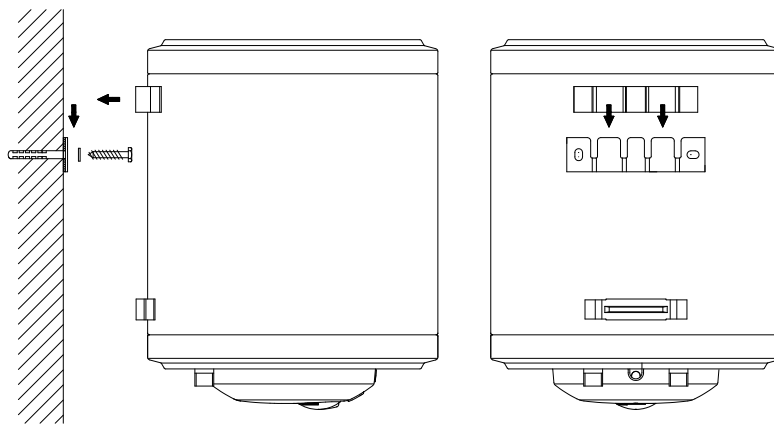
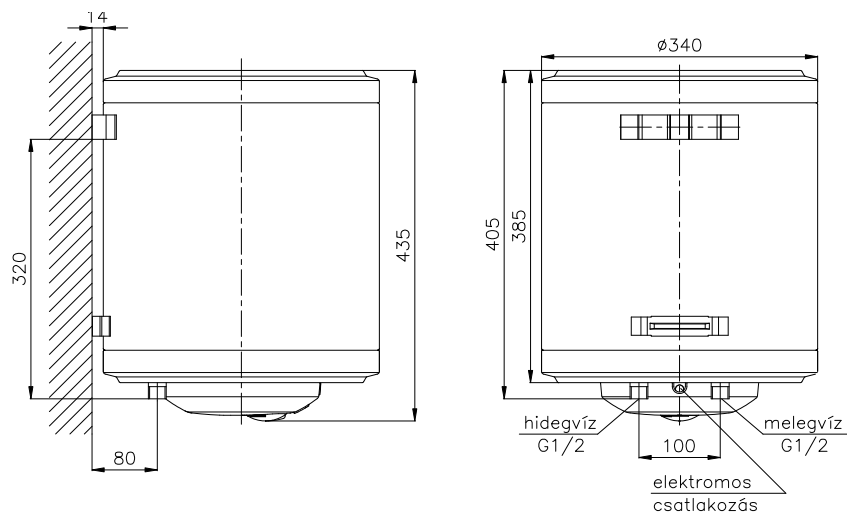
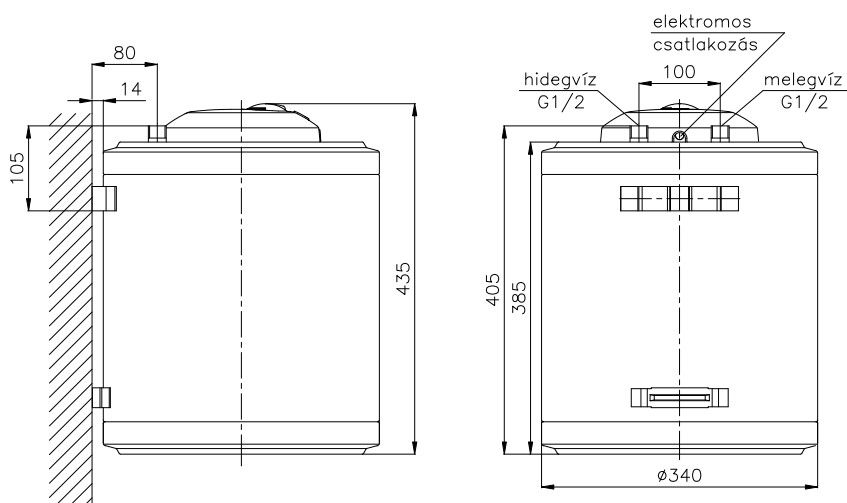


Fig. 2.

ZF15



ZA15



CONECTAREA LA REȚEAUA DE APĂ

Pentru conducta de apă rece și caldă se pot utiliza atât țevi rezistente la presiunea nominală de apă 0,6 MPa din oțel, plastic, cupru, cât și racord flexibil.

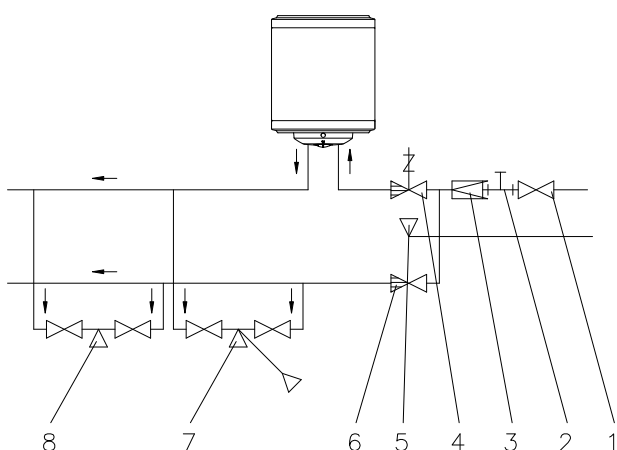
În cazul racordării conductei de apă din cupru la rețea este obligatorie utilizarea pieselor intermediare de etanșare!

Ansamblul piesei intermediare oferite de HAJDU Hajdúsági Ipar Zrt. este disponibilă într-un ambalaj cu 2 piese.

Una dintre piesele intermediare trebuie montată în mod direct pe conducta de apă caldă a acumulatorului, iar cealaltă între ansamblurile deja montate și rețeaua de apă din cupru. **În cazul conectării fără piese intermediare nu oferim garanție pentru coroziunea capetelor de conductă filetate ale acumulatorului, și nu acceptăm nici o responsabilitate pentru daunele cauzate de aceasta.**

Acumulatorul trebuie conectat la rețeaua de apă în funcție de tipul acestuia conform Fig. 3 sau Fig. 4.

ESTE INTERZISĂ ȘI REPREZINTĂ PERICOL DE MOARTE EXPUNEREA ACUMULATORULUI LA O PRESIUNE MAI MARE DECÂT CEA ADMISĂ!



1. Supapa de închidere
2. Conectare manometru
3. Reductor de presiune
(numai în cazul unei presiuni a
apei din rețea de peste 0,6 MPa)
4. Supapa de siguranță combinată
5. Golire în canalizare
6. Supapa de reținere
7. Baterie cu duș
8. Baterie

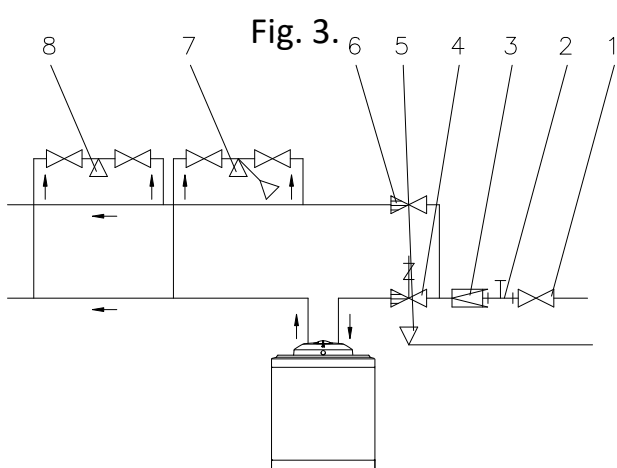


Fig. 3.

Supapa de siguranță combinată este un accesoriu inclus al acumulatorului. Racordarea acesteia la acumulatorul de apă fierbinte se face cu filetul interior Rp1/2 al supapei, iar la rețeaua de apă cu filetul exterior G1/2.

Supapa trebuie montată **DIRECT** înaintea acumulatorului în conducta de apă rece, respectând direcția fluxului de apă indicată prin săgeată.

Racordul de evacuare a apei trebuie montat în poziție verticală în jos, iar brațul de purjare trebuie să fie accesibil.

Fig. 4.

În ordinea fluxului de apă, acesta include o supapă de reținere și o supapă de siguranță, precum și un orificiu de evacuare care trebuie lăsat deschis spre spațiul aerian!

Dacă presiunea apei din rețea depășește chiar și temporar valoarea de 0,6 MPa, înaintea acumulatorului de apă fierbinte trebuie instalat un reductor de presiune. Cumpărarea și montarea acestuia cade în responsabilitatea consumatorului.

Reductorul de presiune trebuie instalat înaintea supapei combinate.

La acumulator pot fi racordate mai multe derivații și baterii de amestec. Refluxul apei calde prin robinet spre rețeaua de apă este împiedicat de o supapă de reținere. (Aceasta nu este inclus între accesoriile acumulatorului de apă fierbinte.)

Cu supapa de închidere, acumulatorul poate fi deconectat de la rețeaua de apă.

CONECTAREA ELECTRICĂ

În cazul conectării electrice trebuie să se respecte reglementările relevante de siguranță și termenii furnizorului de energie electrică.

Aparatul aparține clasei 1 de protecție la atingere, și poate fi alimentat numai de la o rețea cu pământare de protecție conform normei IEC 60364.

Acumulatorul poate fi conectat la rețeaua electrică numai prin conexiune permanentă.

Este interzisă utilizarea unei fișe băgate în priză!

Acumulatorul trebuie conectat cu cablu la întrerupătorul de separare, care la rândul lui trebuie instalat în rețeaua electrică fixă. Acest întrerupător de separare trebuie protejat împotriva supracurentului printr-un întrerupător de joasă tensiune.

Curentul electric din rețea poate fi introdus în acumulatorul de apă fierbinte numai printr-un întrerupător bipolar (care întrerupe ambele poli) integrat în rețeaua de cabluri fixe, care în circumstanțele categoriei a III-a de supratensiune asigură o separare totală. (Distanța dintre contactele sale deschise este de cel puțin 3 mm.)

Cabluri corespunzătoare pentru conectarea la rețea:

Tip corespunzător:

- HØ5 VV-F
- HØ5 RR-F

Tip alternativ:

- (HØ5 VV-K)
- (HØ5 RR-K)

Nu se pot folosi racorduri cu tub de protecție.

Cablul de conectare trebuie conectat la punctele de contact cu șuruburi ale regulatorului/limitatorului de temperatură. Conductorul de protecție (verde-galben) trebuie conectat la șurubul de pământare a capacului de închidere. Capătul dezizolat al conductorului trebuie inserat sub șaiba de pământare și fixat cu șaibă Grower și piuliță.

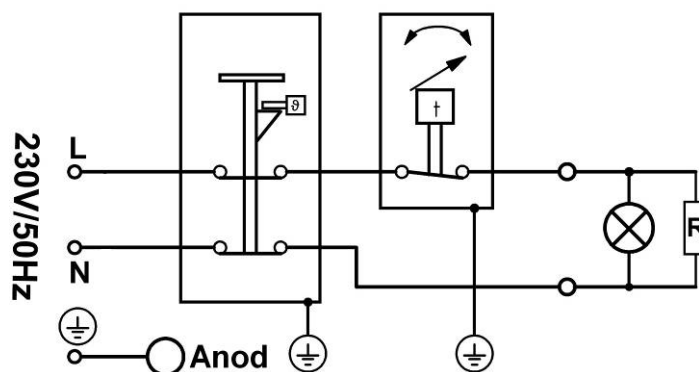
Schema de conectare electrică a acumulatorului de apă fierbinte este prezentată în Figura 3.

După conectare, cablul de conectare **trebuie descărcat** prin intermediul clemelor și șuruburilor aflate lângă orificiul de intrare a cablului pe placa de bază, astfel încât cablul să fie așezat între cele două jumătăți ale clemei, și apoi să fie fixat cu șuruburile de fixare pe fundul carcasei.

Este interzisă și reprezintă pericol de viață utilizarea acumulatorului de apă fierbinte fără pământare de protecție!

NU ACCEPTĂM NICI O RESPONSABILITATE PENTRU ACCIDENTE CAUZATE DE DEFECȚIUNILE PĂMÂNTĂRII DE PROTECȚIE ALE REȚELEI ELECTRICE SAU DE CABLURI DE CONECTARE DETERIORATE SAU ÎNNĂDITE!

Schema de conexiuni



PUNEREA ÎN FUNCȚIUNE

CONECTAREA ELECTRICĂ POATE FI EFECTUATĂ NUMAI DUPĂ CONEXIUNEA TEHNICĂ LA REȚEAUA DE APĂ ȘI UMLEREA CU APĂ. ESTE INTERZISĂ PUNEREA APARATULUI SUB TENSIUNE ÎNAINTEA UMLERII ACESTUIA CU APĂ!

CU OCAZIA PRIMEI ÎNCĂLZIRI APELAȚI LA UN TEHNICIAN CALIFICAT PENTRU A VERIFICA FUNCȚIONAREA CORECTĂ.

Deschideți supapa de închidere (fig. 3-4., art. 1) și robinetul de apă caldă, însă mențineți robinetul de apă rece în poziție închisă. Apa care intră va umple acumulatorul, iar după aceea va apărea în robinet. Lăsați apa să curgă câteva minute în scopul clătirii aparatului, iar după aceea opriți-o. După aceea asigurați-vă de funcționalitatea robinetului de apă rece.

Conectați aparatul la rețeaua electrică. În timpul încălzirii, lampa de semnalizare este aprinsă. După descărcarea a circa 15% a apei, regulatorul recuplează în mod automat.

În timpul perioadei de încălzire, apa aflată în curs de dilatare poate picura pe orificiul supapei de siguranță combinată!

UTILIZARE ȘI ÎNTREȚINERE

Dacă observați orice scurgere de apă sau alte anomalii în interiorul acumulatorului, deconectați imediat aparatul de la rețeaua electrică și cea de apă prin deconectarea ștecherului și închiderea supapei de închidere!

1. Supapa de siguranță combinată

Când apa din acumulator s-a răcorit, purjați supapa cel puțin o dată la două luni prin întoarcerea în direcția indicată cu săgeată a butonului de purjare (fig. 3.-4, art. 4) a supapei de siguranță sau prin ridicarea brațului. Prin această acțiune scaunul de supapă va fi curățat de depunerile de granule de nisip, și astfel se evită blocarea acestuia. În cazul în care picurarea nu se oprește nici după oprirea încălzirii, aparatul trebuie verificat de către un tehnician calificat. De asemenea recomandăm revizia anuală a acestuia.

2. Regulator de temperatură

Temperatura apei din acumulatorul de apă fierbinte poate fi reglată de la 35 la 80 °C prin intermediul butonului rotativ, din exterior la orice temperatură, fără trepte.

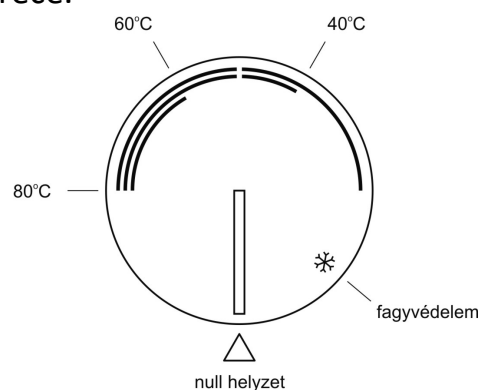
Economisirea energiei

Cronometrul se poate seta la zero rotind butonul în sens antiorar până la capăt. Rotind butonul de reglaj în sens orar puteți seta temperatura dorită la o valoare mai mare.

Protecția la îngheț a aparatului este marcată cu *, cu excepția cazurilor de oprirea acestuia sau de întreruperea curentului electric. Protecția împotriva înghețului nu se aplică pentru rețeaua de apă și pentru instalațiile de apă.

În treapta de protecție împotriva înghețului, temperatura apei nu se poate răci sub aprox. Sub 7 °C, în timp ce consumul de energie este minim. Setând butonul de comandă la începutul liniei duble continue, acumulatorul va furniza apă de 40 °C. Setarea la 40 °C reprezintă un regim de lucru de economisire a energiei, pierderea de căldură este redusă cu aproximativ 70% în comparație cu setarea la 80 °C și apa caldă rezultată poate fi utilizată fără amestecare cu apă rece.

În cazul în care, luând în considerare capacitatea de stocare a acumulatorului, necesitatea de apă caldă se poate asigura și la această temperatură, se recomandă utilizarea acumulatorului la 40 °C. Începutul liniei triple înseamnă 60 °C, iar capătul acesteia reprezintă 80 °C. Pentru o cerere mai mare de apă utilizați acumulatorul



de apă fierbinte la 60 °C și numai dacă este absolut necesar, să setați regulatorul de temperatură

la 80 °C. Atât la 40 °C cât și la 60 °C, depunerile de calcar și coroziunea sunt reduse în mod semnificativ.

Butonul rotativ

3. Limitator de temperatură

În cazul defectării regulatorului de temperatură sau a utilizării necorespunzătoare, limitatorul de temperatură întrerupe circuitul electric de încălzire înainte ca temperatura apei să depășească 100 °C.

Repornirea aparatului poate fi efectuată numai de un tehnician calificat, după eliminarea defecțiunii!

REPARAȚIA TREBUIE FĂCUTĂ DE CĂTRE UN TEHNICIAN CALIFICAT!

Anod activ

Acumulatorul de apă fierbinte este protejat în mod complementar printr-un anod activ împotriva coroziunii. Durata de viață a anodului activ depinde de apă și de condițiile de utilizare. Starea anodului trebuie verificată concomitent cu lucrările periodice de întreținere privind îndepărtarea calcarului, dar cel puțin o dată la doi ani. Data verificării viitoare se stabilește de către tehnician. În cazul în care diametrul original al anodului scade la aprox. 10 mm, anodul trebuie schimbat.

DACĂ OMITEȚI RESPECTAREA CELOR DE MAI SUS, ȘI DIN ACEASTĂ CAUZĂ SE DETERIOREAZĂ PROPRIETĂȚILE DE SIGURANȚĂ ȘI DE UTILIZARE ALE APARATULUI, DVS. VĂ PIERDEȚI DREPTURILE LA GARANȚIE!

Îndepărtarea calcarului

În funcție de calitatea apei, calcarul se depune pe radiator și în rezervor.

Stratul de calcar depus pe radiator mărește probabilitatea defectării acestuia, deci trebuie curățat la fiecare 2,5-3 ani. Concomitent, datorită desfacerii asamblajelor electrice, regulatorul de temperatură, limitatorul de temperatură, radiatorul tubular și conexiunile electrice trebuie de asemenea verificate.

VERIFICARE POATE FI EFECTUATĂ NUMAI DE CĂTRE UN SERVICE SPECIALIZAT!

Numai acumulatorul deconectat de la rețeaua electrică și golită de apă poate fi dezasamblată.

În cursul curățării aveți grijă să nu deteriorați învelișul de protecție.

Golirea apei

În cazul instalării superioare

Golirea acumulatorului se poate efectua prin întoarcerea în direcția indicată cu săgeată a butonului de purjare a supapei de siguranță (fig. 3, art. 4) sau prin ridicarea brațului, prin intermediul orificiului de evacuare. Înainte de golire, trebuie închise: supapa de închidere a rețelei de apă, precum și robinetul de apă rece. Robinetul de apă caldă însă trebuie să fie deschisă pe întreaga perioadă a golirii de apă a acumulatorului.

În cazul instalării inferioare

Pe orificiul de evacuare a supapei combinate de siguranță trebuie fixat un tub flexibil atât de lung încât capătul acestuia să ajungă sub acumulator. Apoi, supapa de închidere trebuie închisă (fig.4, art. 1), supapa de siguranță trebuie deschisă prin rotirea butonului de purjare, iar unul dintre robinetii de apă caldă trebuie deschis și trebuie suflat în acesta cu o pompă. Efectul de sifonare va evacua apa din acumulator.

ACEST PROCEDU TREBUIE EFECTUAT DE ASEMENEA DE CĂTRE UN SPECIALIST!

CERTIFICAT DE CALITATE - DATE TEHNICE

Denumire	Acumulator de apă fierbinte în circuit închis cu instalare superioară-inferioară	
Nr. produs		
Tip	ZF15	ZA15
Capacitate (l)	15	
Putere de încălzire (W)	2000	
Tensiune (V)	230	
Absorbție maximă de curent (A)	8,7	
Timp de încălzire (ore) de la 15°C la 65°C	0,5	
Presiune nominală de funcționare (MPa)	0,6	
Conectarea la rețeaua de apă	G 1/2	
Masa în stare goală (kg)	11	
Elemente de control și de siguranță integrate	Regulator de temperatură, limitator de temperatură, supapă de siguranță combinată	
Învelișul rezervorului	Email special	
Alte protecții	Protecție împotriva coroziunii prin anod activ	
Protecție aplicabilă împotriva atingerii: împotriva atingerii	Clasa I. de protecție	
Poate fi conectat la o rețea cu pământare de protecție conform IEC 60364.		
Prevederile privind produsul:	EN 60335-1 EN 60335-2-21	
Directive privind magazinajul și transportul:	IEC 721-3-1 IE12 IEC 721-3-2 IE22	

HAJDU Hajdúsági Ipari Zrt. în calitate de producător certifică faptul că aparatul corespunde caracteristicilor de calitate indicate în certificatul de calitate.

4243 Téglás

Tel.: 06 (52) 582-787

Fax: 06 (52) 384-126

E-mail: vevoszolgalat@hajdurt.hu,

Pagina web: www.hajdurt.hu

EU Megfelelőségi Nyilatkozat/EU Declaration of Conformity/
 EU Konformitätserklärung/Déclaration de conformité UE/
 Декларация о соответствии нормам ЕС/Prohlášení o shodě EU/Declarație de conformitate UE

HAJDU Hajdúsági Ipari Zrt.

Cím/address/Adresse/adresse/адрес/adresa/adresa: H-4243 Téglás, Hrsz.: 0135/9
 Telefon/telephone/Telefon/téléphone/телефон/telefon/telefon: +36/52-582-700
 Fax/факс: +36/52-384-126
 E-mail/Электронная почта: hajdu@hajdurt.hu

kijelenti, hogy ez a megfeleléségi nyilatkozat a kizárólagos felelőssége mellett került kiadásra, és a következő termékre vonatkozik / declares that this declaration of conformity was issued under its sole responsibility, and applies to the following products / erklärt hiermit, dass sie die alleinige Verantwortung für die Ausstellung der vorliegenden Konformitätserklärung übernimmt, die sich auf folgendes Produkt bezieht / déclare que la présente déclaration de conformité a été délivrée sous sa responsabilité exclusive et concerne le produit dont les caractéristiques sont détaillées ci-après / настоящим заявляет, что декларация соответствия выдана при исключительной ответственности, и её действие распространяется на следующую продукцию / výše uvedená společnost prohlašuje, že toto prohlášení o shodě bylo vystaveno výhradně na vlastní odpovědnost a vztahuje se na níže uvedené výrobky / declară pe propria răspundere că prezenta declarație de conformitate a fost eliberată sub răspunderea ei exclusivă cu referire la următoarele produse:

Megnevezés/Name/Bezeichnung/Désignation/Наименование/Název/Denumirea:

Zártrendszerű elektromos forróvíztároló / closed electric water heater / Elektro-Warmwasserspeicher mit geschlossenem System / chauffe-eau électriques à circuit fermé / водонагреватели настенные электрические / elektrický uzavřený zásobník horké vody / rezervor electric pentru apă caldă, în circuit închis

Típus/Type/Typ/Modèle/Модель/Typ/Tip: ZA15, ZF15

A nyilatkozat tárgya / object of the declaration / Gegenstand der Erklärung / Objet de la déclaration / Предмет декларации / Předmět prohlášení / Obiectul declarației:



ZA15



ZF15

A fent ismertetett nyilatkozat tárgya megfelel a vonatkozó uniós harmonizációs jogszabályoknak / the object of the declaration described above is in conformity with the relevant Union harmonisation legislation / Der oben beschriebene Gegenstand der Erklärung erfüllt die einschlägigen Harmonisierungsrechtsvorschriften der Union / L'objet de la déclaration détaillée ci-haut est conforme aux exigences définies dans les dispositions législatives d'harmonisation applicables de l'Union européenne / Вышеуказанная продукция, являющаяся предметом настоящей декларации, соответствует гармонизированным нормам Европейского Союза / Předmět výše uvedeného prohlášení splňuje příslušné harmonizační právní předpisy Unie/Obiectul declarației prezentate mai sus se conformează legislației comunitare de armonizare în cauză:

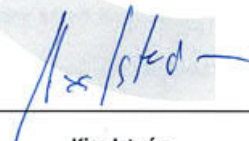
- 2014/35/EU irányelv/directive/Richtlinie/directive/Директива/směrnice/directiva (LVD)
- 2014/30/EU irányelv/directive/Richtlinie/directive/Директива/směrnice/directiva (EMC)
- 2009/125/EC irányelv/directive/Richtlinie/directive/Директива/směrnice/directiva (ErP)
- 2011/65/EU irányelv/directive/Richtlinie/directive/Директива/směrnice/directiva (RoHS)

Az alkalmazott harmonizált szabványok és egyéb műszaki leírások / Applied harmonized standards and other technical descriptions / Angewandte harmonisierte Normen und sonstige technische Beschreibungen / Les normes harmonisées et les spécifications techniques appliquées sont les suivantes / Применяемые гармонизированные стандарты и иные технические описания / Aplikované harmonizované normy a další technické popisy / Standardele de armonizare aplicate și alte descrieri tehnice:

EN 60335-1:2012+A11+A12, EN 60335-2-21:2003+A1+A2, EN 62233:2008,
EN 55014-1:2006+A1+A2, EN 55014-2:2015, EN 61000-3-2:2014, EN 61000-3-3:2013,
EN 61000-6-3:2007+A1

A nyilatkozatot a HAJDU Hajdúsági Ipari Zrt. nevében és megbízásából írták alá / declaration signed on behalf of, and on the commission of, HAJDU Hajdúsági Ipari Zrt. / Die Erklärung wurde im Namen und im Auftrage der HAJDU Hajdúsági Ipari Zrt. unterzeichnet von / la présente déclaration a été signée au nom et pour le compte de la société HAJDU Hajdúsági Ipari Zrt. / От имени и по поручению ЗАО HAJDU Hajdúsági Ipari Zrt. декларацию подписали / Prohlášení bylo podepsáno jménem a v pověření společnosti HAJDU Hajdúsági Ipari Zrt. / Declarația a fost semnată la cererea și în numele Societății HAJDU Hajdúsági Ipari Zrt.:

Téglás, 2018.08.16.



Kiss István
Műszaki vezető/Technical manager/
Technischer Leiter/Responsable technique/
Руководитель по технической части/
Technický vedoucí/Manager tehnic

HAJDU Hajdúsági Ipari Zrt.
H-4243 Téglás, hrsz.: 0135/9
Cégjegyzékszám: 09-10-000396
Adószám: 13560281-2-00
Szállasz.: 11600008-00000000-16034230
-24-

JAVÍTÓSZOLGÁLAT!

Rendszeres ellenőrzés céljából vagy a készülék meghibásodása esetén forduljon bizalommal a gyárunkkal szerződésben levő szervizekhez, melyeknek névsorát a „Szerviz jegyzék” tartalmazza. Ha a szerviz által végzett javítással nincs megelégedve, forduljon a HAJDU Hajdúsági Ipari Zrt. vevőszolgálatához.

A HAJDU Zrt. a 151/2003. (IX.22) kormányrendeletben előírt 12 hónap kötelező jótállás helyett, 24 hónap jótállást vállal az első oldalon feltüntetett termékére.

A jótállási jogokat a készülék tulajdonosa érvényesítheti, ha fogyasztónak minősül. (Fogyasztó a Ptk. 685 § szerint, a gazdasági vagy szakmai tevékenységi körön kívül szerződést kötő személy)

A jótállás a fogyasztó törvényből eredő jogát nem érinti.

A fogyasztó – választása szerint – kijavítást vagy kicserélést követelhet, kivéve, ha a választott szavatossági igény teljesítése lehetetlen, vagy ha az a kötelezettnek a másik szavatossági igény teljesítésével összehasonlítva aránytalan többletköltséget eredményezne. (Ptk. 306. §)

A készülék fődarabja a zománcozott tartály

Vállalt többlet garancia +5 év, de csak időben elvégzett-számlával igazolt- aktív anód felülvizsgálat esetén, melyet az erre jogosult szakszervizek végezhetnek, **kizárólag a részvénytársaságunk által ellenőrzött és forgalmazott aktív anód felhasználásával.**
. A javítást végző szervizek jegyzéke a mellékelt szervizjegyzékben található.

AKTÍV ANÓD FELÜLVIZSGÁLAT IGAZOLÁSA (csak forróvíztároló esetén)

Öntapadó címke helye		Öntapadó címke helye		Öntapadó címke helye	
Felülvizsgálat kelte	Aktívanód állapota (%)	Köv. vizsg. időszak	Munkalap szám	Bélyegző lenyomat	

Első felülvizsgálat a vásárlástól eltelt **24-26** hónap között esedékes!

A FELÜLVIZSGÁLAT RENDSZERES ELVÉGZÉSE FELTÉTELE A GARANCIÁNAK!

A felülvizsgálat karbantartásnak minősül, melynek költsége a felhasználót terheli.

FONTOS TUDNIVALÓK

- A fogyasztó jótállási igényét a jótállási jeggyel érvényesítheti.

- Kérjük, követelje meg vásárláskor az eladótól a vásárlás napjának feltüntetését a jótállási jegy minden szelvényén
- Jótállási javítási munkát kizárólag érvényes jótállási jegy esetén végezhetnek a szervizjegyzékben feltüntetett javító szervezetek
- A szabálytalanul kiállított jótállási jegy, vagy a jótállási jegy fogyasztó részére történő átadásának elmaradása nem érinti a jótállási kötelezettségvállalás érvényességét. Ilyen esetben forduljon vevőszolgálatunkhoz
- Elveszett jótállási jegyet csak az eladás keltének hitelt érdemlő bizonyítása (számla) alapján pótolunk
- A jótállási időtartam a termék fogyasztó részére történő átadás napjával kezdődik.
- A termék javítása esetén a jótállás időtartama meghosszabbodik a hiba közlésének napjától kezdve azzal az idővel, amely alatt a fogyasztó a terméket a hiba miatt rendeltetészerűen nem használhatta.
- A javítást úgy kell elvégezni, hogy a javítás folytán a termék értéke és használhatósága az azonos ideig rendeltetészerűen használt hibátlan termékhez képest nem csökken. Javítás esetén a termékbe új alkatrész kerül beépítésre
- Ha a jótállásra kötelezett a termék kijavítását a megfelelő határidőre nem vállalja, vagy nem végzi el, a fogyasztó a hibát a kötelezett költségére maga kijavíttathatja

A fogyasztó jótálláson és szavatosságon alapuló jogai:

A fogyasztót a Polgári Törvénykönyvről szóló 1959. évi 4. törvény 306-307. §-aiban, valamint a 49/2003. GKM rendelet 4.§ valamint a 151/2003. (IX.22) kormányrendeletben meghatározottak szerint a forgalmazónak törekednie kell arra, hogy a kijavítást vagy kicserélést legfeljebb 15 napon belül elvégezze.

Mikor kérheti a termék kicserélését a fogyasztó?

Ha a termék a vásárlástól számított 3 munkanapon belül meghibásodott, a fogyasztó kívánságára azt azonos típusú új termékre cserélheti ki az értékesítő kereskedelmi egység.

Ha a cserére nincs lehetőség, a fogyasztó választása szerint

- a termék visszaszolgáltatásával egyidejűleg a vételárat visszafizetik
- vagy a vételár-különbözet elszámolása mellett más típusú terméket adnak ki részére. 3 napos csere esetén a készüléket az eredeti csomagolásban, sértetlenül
- a készülék és csomagolás összes tartozékaival együtt - kell az eladószerveznek visszaadni.

A javítás helye.

- Az üzemeltetés helyén javítjuk a rögzített bekötésű, valamint a 10 kg-nál súlyosabb terméket.

- Ha a javítás az üzemeltetés helyén nem végezhető el, a le- és felszerelésről, valamint az el- és visszaszállításról a szerviz gondoskodik.
- Javítószolgálatunk a helyszíni kiszállást a fogyasztóval előzetesen egyeztetni és a kiszállást az egyeztetett nap délelőttjén vagy délutánján teljesítheti.

A fogyasztónak kinél, s mikor kell bejelentenie jótálláson alapuló igényét?

A fogyasztónak a jótálláson alapuló igényét a jótállási jegy mellékletén feltüntetett szerviznek - vagy a kereskedőnek - kell bejelentenie. A fogyasztó köteles a hiba felfedése után kifogását haladéktalanul közölni. A közlés késedelméből eredő kárért a felhasználó a felelős.

Eljárás a hiba jellegével kapcsolatos vita esetén.

- Ha a szerviz nem ismeri el a panasz jogosságát, akkor a Fogyasztóvédelmi Főfelügyelőségtől kérhet szakvéleményt. Amennyiben a javító szerviz bizonyíthatóan nem tesz eleget az előzőekben megfogalmazott kötelezettségének, a fogyasztó maga is fordulhat a minőségvizsgáló szervhez.
- A minőségvizsgáló szerv által végzett vizsgálat és szakvélemény díjköteles.
- A szakvélemény beszerzésére irányuló megbízásban fel kell tüntetni mind a szerviz, mind a fogyasztó álláspontját és nyilatkozatait.

A szerviz vagy a kereskedő az alábbi tartalommal köteles a fogyasztó kifogásáról jegyzőkönyvet felvenni, és annak másolatát átadni a fogyasztónak:

- fogyasztó nevét, címét,
- áru megnevezését, vételárát,
- vásárlás időpontját,
- hiba bejelentésének időpontját,
- fogyasztó által érvényesíteni kívánt igényt,

A Fogyasztóvédelmi Főfelügyelőség szakvéleménye a forgalmazóra nem kötelező.

Ha a forgalmazó nem fogadja el a szakvéleményt, akkor a fogyasztó a peren kívüli megegyezés érdekében a Békéltető Testülethez (1000 Ft eljárási díj ellenében eljár, max. 60 napon belül határozatot hoz, a panaszt és az ajánlást nyilvánosságra hozhatja), vagy a Bírósághoz fordulhat.

Jótállási felelősségünk kizárása.

- Készülékeinkre vállalt többlet garancia és szavatosság megszűnik, amennyiben a készülék javításához nem a társaságunk által minősített és forgalmazott alkatrészek kerülnek beépítésre.
- A forróvíztároló vörösréz vízvezeték hálózatra történő csatlakozásához szigetelő közdarabok használata kötelező! Közdarab nélküli csatlakoztatás esetén a készülékre vállalt garancia megszűnik.
- A jótállási felelősségünk nem áll fenn, ha társaságunk, vagy a jótállási javítások elvégzésével megbízott szerviz bizonyítja, hogy a hiba vízszennyezés, víznyomás elégtelenség, szolgáltatási zavar rendeltetésellenes használat, átalakítás, szakszerűtlen kezelés, karbantartás elmulasztása helytelen tárolás, elemi kár vagy egyéb, a vásárlás után keletkezett okból következett be.

- A rendeltetésellenes használat elkerülése céljából a termékhez használati (kezelés) útmutatót mellékelünk és kérjük, hogy az abban foglaltakat saját érdekében tartsa be, mert a használati utasítástól eltérő használat, kezelés miatt bekövetkezett hiba esetén a készülékért jótállást nem vállalunk. Karbantartási munkák elvégzése a fogyasztó feladatát képezi. A karbantartás elhanyagolása miatt meghibásodott termék javítási költsége a jótállási időtartamon belül is a fogyasztót terheli. A vízkő eltávolítása karbantartásnak minősül.
- A 14 NK fok feletti vizet a tartály védelme érdekében kezelni kell, javasolt vízlágyító berendezés alkalmazása.

Kereskedő és a javítószolgálat jótállási jeggyel kapcsolatos feladatai.

A kereskedő a termék eladásakor köteles a jótállási jegy és a készülék számát egyeztetni, a jótállási jegyet eladás keltének feltüntetésével hitelesíteni és azt a fogyasztónak átadni. **Minden jótállási szelvényt ki kell töltenie.** A javítószolgálat a jótállási szelvények rovatait köteles hiánytalanul és pontosan kitölteni.

Eladószerző tölti ki!	Gyártómű tölti ki!
<p>Vásárlás napja: 200.....év.....hó.....nap /betűvel/</p>	
Tőpéldány	Levágandó jótállási szelvények
<p>Bejelentés kelte: 20.....hó.....nap Javításra átvétel kelte: 20.....hó.....nap Készülék visszaadás kelte: 20.....hó.....nap Jótállás meghosszabbítva: 20.....hó.....nap Elhárított hiba: P.H. M.lap.szám: aláírás</p>	
<p>Bejelentés kelte: 20.....hó.....nap Javításra átvétel kelte: 20.....hó.....nap Készülék visszaadás kelte: 20.....hó.....nap Jótállás meghosszabbítva: 20.....hó.....nap Elhárított hiba: P.H. M.lap.szám: aláírás</p>	
<p>Bejelentés kelte: 20.....hó.....nap Javításra átvétel kelte: 20.....hó.....nap Készülék visszaadás kelte: 20.....hó.....nap Jótállás meghosszabbítva: 20.....hó.....nap Elhárított hiba: P.H. M.lap.szám: aláírás</p>	
<p>Bejelentés kelte: 20.....hó.....nap Javításra átvétel kelte: 20.....hó.....nap Készülék visszaadás kelte: 20.....hó.....nap Jótállás meghosszabbítva: 20.....hó.....nap Elhárított hiba: P.H. M.lap.szám: aláírás</p>	

1221111965/01