



Z30ErP • Z50ErP • Z80ErP • Z100ErP •
Z120ErP • Z150ErP • Z200ErP



ZÁRTRENDSZERŰ FORRÓVÍZTÁROLÓ
UNVENTED WATER HEATER
DRUCK – HEISSWASSERSPEICHER
CHAUFFE-EAU ELECTRIQUES
ВОДОНАГРЕВАТЕЛЬ НАКОПИТЕЛЬНЫЙ ЗАКРЫТОЙ СИСТЕМЫ
UZAVŘENÁ NÁDRŽ NA HORKOU VODU
BOILER DE APĂ CALDĂ ÎN SISTEM ÎNCHIS

Felszerelési és használati útmutató • Installation and owner's manual
Aufbau- und Betriebsanleitung • Instructions de montage et d'utilisation
Инструкция по монтажу и эксплуатации • Návod k instalaci a použití
Instrucțiunile de montare și de utilizare

HU EN DE FR RU CZ RO



Tartalomjegyzék • Contents • Inhaltsverzeichnis Table des matières • Оглавление • Obsah • Cuprins

HU

<i>Tisztelt Vásárlónk!</i>	4
1. FIGYELMEZTETÉSEK	5
2. TARTOZÉKOK	8
3. MŰKÖDÉS	8
4. A TÁROLÓ FELSZERELÉSE, TELEPÍTÉSE	8
5. CSATLAKOZÁS A VÍZHÁLÓZATRA	9
6. CSATLAKOZÁS A VILLAMOS HÁLÓZATRA	11
7. ÜZEMBE HELYEZÉS	12
8. FŐBB EGYSÉGEK ÉS FUNKCIÓK	12
9. KARBANTARTÁS ÉS SZERVIZELÉS	13
10. MŰSZAKI ADATOK	15

EN

<i>Dear Customer,</i>	16
1. WARNINGS	17
2. ACCESSORIES	20
3. PRINCIPLE OF OPERATION	20
4. MOUNTING AND INSTALLATION OF THE CONTAINER	20
5. CONNECTION TO THE WATER SUPPLY NETWORK	21
6. CONNECTION TO THE ELECTRICAL NETWORK	22
7. PUTTING INTO OPERATION	23
8. MAIN UNITS AND FUNCTIONS	24
9. MAINTENANCE AND SERVICING	25
10. TECHNICAL DATA	27

DE

<i>Sehr geehrter Kunde!</i>	28
1. WARNUNGEN	29
2. ZUBEHÖR	32
3. FUNKTION	32
4. MONTAGE UND INSTALLATION DES SPEICHERS	33
5. ANSCHLUSS AN DAS WASSERNETZ	34
6. ANSCHLUSS AN DAS STROMNETZ	35
7. INBETRIEBSETZUNG	37
8. HAUPTELEMENTE UND FUNKTIONEN	37
9. INSTANDHALTUNG UND REPARATUR	38
10. TECHNISCHE MERKMALE	41

FR

<i>Cher Client,</i>	42
1. AVERTISSEMENTS	43
2. ACCESSOIRES	46
3. FONCTIONNEMENT	46
4. MONTAGE, INSTALLATION DE L'APPAREIL	47

5. RACCORDEMENT AU RÉSEAU HYDRAULIQUE	48
6. RACCORDEMENT AU RÉSEAU ÉLECTRIQUE	49
7. MISE EN SERVICE	51
8. UNITÉS ET FONCTIONS PRINCIPALES	51
9. ENTRETIEN ET MAINTENANCE	52
10. CARACTÉRISTIQUES TECHNIQUES	55
<i>Уважаемый покупатель!</i>	56
1. ПРЕДУПРЕЖДЕНИЯ	57
2. КОМПЛЕКТ ПОСТАВКИ	60
3. ПРИНЦИП ДЕЙСТВИЯ	60
4. МОНТАЖ И УСТАНОВКА НАКОПИТЕЛЯ	61
5. ПОДКЛЮЧЕНИЕ К СЕТИ ВОДОСНАБЖЕНИЯ	62
6. ПОДСОЕДИНЕНИЕ К ЭЛЕКТРОСЕТИ	63
7. ВВОД В ЭКСПЛУАТАЦИЮ	65
8. ОСНОВНЫЕ УЗЛЫ И ФУНКЦИИ	65
9. ТЕХНИЧЕСКОЕ И СЕРВИСНОЕ ОБСЛУЖИВАНИЕ	66
10. ТЕХНИЧЕСКИЕ ХАРАКТЕРИСТИКИ	69
<i>Vážený zákazník!</i>	70
1. UPOZORNĚNÍ	71
2. PŘÍSLUŠENSTVÍ	74
3. PRINCIP FUNGOVÁNÍ	74
4. INSTALACE, MONTÁŽ OHŘÍVAČE	74
5. ZAPOJENÍ DO VODOVODNÍ SÍTĚ	75
6. ZAPOJENÍ DO ELEKTRICKÉ SÍTĚ	77
7. UVEDENÍ DO PROVOZU	78
8. HLAVNÍ JEDNOTKY A FUNKCE	79
9. ÚDRŽBA A SERVIS	80
10. TECHNICKÉ PARAMETRY	83
<i>Stimate Cumpărător!</i>	84
1. AVERTIZĂRI	85
2. ACCESORII	88
3. FUNCȚIONARE	88
4. MONTAREA ȘI INSTALAREA ACUMULATORULUI	88
5. CONECTAREA LA REȚEAUA DE APĂ	89
6. RACORDAREA LA REȚEAUA ELECTRICĂ	91
7. PUNEREA ÎN FUNCȚIUNE	92
8. UNITĂȚI ȘI FUNCȚII PRINCIPALE	92
9. ÎNTREȚINERE ȘI SERVISARE	93
10. DATE TEHNICE	96
11. ÁBRAGYÚJTEMÉNY – TABLE OF FIGURES – ABBILDUNGEN – COLLECTION DES FIGURES – СХЕМЫ – SBÍRKA NÁKRESŮ – FIGURI	97

RU
CZ
RO

TISZTELT VÁSÁRLÓNK!

Köszönjük, hogy termékünket választotta!

A HAJDU Hajdúsági Ipari Zrt. a családok hagyományos segítőtársaként a fogyasztók igényeit korszerű, jó minőségű és környezetbarát háztartási készülékekkel szolgálja ki.

Célunk a HAJDU márkanév, mint regionális márka elismertetése, ismertségének erősítése, valamint a HAJDU termékekhez hűséges európai vevők igényeinek teljes körű kiszolgálása. A háztartásokban már bevált termékeink legfontosabb jellemzői azok jó minősége, és megbízhatósága. Szolgáltatásaink fő erősségei a széleskörű és biztos szerviz- és pótalkatrész ellátás. Társaságunk számára fontos szempont a környezet megóvása, a környezetterhelések minimalizálása is. Ezeket a jellemzőket a jövőben is erősíteni kívánjuk. Ennek érdekében tanúsított, szabványos minőségirányítási és környezetirányítási rendszert működtetünk.

Termékeink csomagolása is megfelel a jogszabályban előírt környezetvédelmi követelményeknek, amelyet az általunk kiállított, előírások szerinti Megfelelőségigazolások is tanúsítanak..

HAJDU Hajdúsági Ipari Zrt.

H-4243 Téglás, külterület hrsz.: 0135/9

tel: +36 52 582-787 • fax: +36 52 384-126

hajdu@hajdurt.hu • www.hajdurt.hu



hajdu

1. FIGYELMEZTETÉSEK

Kérjük, figyelmesen olvassa el ezt az útmutatót. A benne foglaltakat a terméke hosszútávon megbízható és biztonságos üzemeltetése érdekében pontosan tartsa és tartassa be!

- Ezt a készüléket gyermekek 8 éves kortól használhatják. Az olyan személyek, akik csökkent fizikai, érzékelési vagy szellemi képességekkel rendelkeznek, vagy akiknek a tapasztalata és a tudása hiányzik, csak abban az esetben használhatják, ha az felügyelet mellett történik, vagy a készülék biztonságos használatára vonatkozó útmutatót kapnak, és megértik a használatból adódó veszélyeket.
- Gyerekek nem játszhatnak a készülékkel.
- A készülék tisztítását gyermekek csak felügyelet mellett végezhetik. A gépkönyvben felsoroltakon kívül a készüléken végzett bármely rendszeres, a felhasználó által elvégezhető karbantartáson kívül bármilyen műveletet képezített szakembernek kell elvégeznie.
- Javítás vagy karbantartás előtt a készüléket feszültségmentesíteni kell!
- A készülék üzembe helyezését és első beindítását szakembernek kell elvégeznie az üzembe helyezésre vonatkozó, hatályos előírásoknak, jogszabályoknak, illetve a helyi hatóságok és közegészségügyi szervezetek által meghatározott bármely követelménynek megfelelően.
- Amennyiben az üzembe helyezésre kerülő vízmelegítő nem csupán kivált egy meglévő készüléket, hanem a meglévő hidraulikai rendszer felújításának illetve egy új hidraulikai rendszernek a részét is képezi, a forróvíztárolót üzembe helyező cég – miután az üzembe helyezést befejezte – köteles a vevő számára egy megfelelőségi nyilatkozatot kibocsátani, amely tanúsítja a hatályos törvények és specifikációk betartását. Az üzembe helyezést végző cégnek mindkét esetben az egész rendszeren el kell végeznie a biztonsági és üzemeltetési ellenőrzéseket.

- A készüléket ajánlatos leüríteni, amennyiben az egy fagyveszélynek kitett helyiségben használaton kívül kerül. Ezt a műveletet kizárólag képesített szakember végezheti.
- Az 50 °C feletti hőmérsékletű kifolyó víz súlyos égési sérüléseket okozhat.
- A nem megfelelő üzembe helyezés személyek és állatok sérülését vonhatja maga után, illetve anyagi kárt okozhat. Ezekért a gyártó felelősséget nem vállal.
- A fűtés bekapcsolása előtt a tárolót fel kell tölteni vízzel.
- A készüléket tömlővel bekötni tilos! Hideg- és melegvíz vezetéknek a 0,6 MPa hálózati névleges víznyomásra alkalmas acélcső, vörösrézcső, vagy min. 100 °C-ig hőálló műanyag, vagy flexibilis csőbekötés egyaránt alkalmazható. Vörösréz vízvezeték hálózatra történő csatlakoztatáshoz szigetelő közdarabok használata kötelező!
- A tárolót 0,6 MPa nyomásnál nagyobb nyomás alá helyezni tilos és életveszélyes! Ha a hálózati nyomás akár időlegesen is meghaladja a 0,6 MPa értéket, a forróvíztároló elé nyomáscsökkentő szelepet kell beépíteni.
- A biztonsági szelep és a készülék közé vízvezetéki szerelvényt beépíteni tilos! A szelep kifolyócsonkjának lefelé kell állnia, a víz csöpöghet a nyomásmentesítő eszköz kifolyó csövéből. Ezt a csövet nyitva kell hagyni a légtér felé. A leeresztő csövet fagymentes helyre, (készüléktől) lefelé kell elvezetni, biztosítani a szabad kifolyást a légtér felé. A vízcsepegést nem látható módon elvezetni tilos!
- A nyomáscsökkentő szelepet és a biztonsági szelepet csak fagymentes környezetben szabad beüzemelni és üzemeltetni.
- A forróvíztárolót védőföldelés nélkül üzemeltetni tilos!
- A tárolót csak állandó jellegű csatlakozással szabad a villamos hálózatra bekötni. Fali dugaszoló alkalmazása tilos!
- A hálózati áramot csak a rögzített vezetékhalózatba épített kétsarkú (minden pólust megszakító) kapcsolón keresztül szabad a tárolóhoz vezetni, ami a III. túlfeszültség kategória

körülményei között teljes leválasztást biztosít. (Nyitott érintkezői közötti távolság legalább 3 mm.)

- Ha a hálózati csatlakozóvezeték megsérül, akkor a veszélyek kiküszöbölése céljából a cserét csak a gyártóval, szervizével vagy más, hasonlóan szakképzett személlyel szabad elvégeztetni.
- Az első felfűtést szakemberrel ellenőriztesse.
- Az elektromos burkolatot kizárólag szakember távolíthatja el, ennek figyelmen kívül hagyása áramütéshez vagy más veszélyhez vezethet.
- A biztonságos üzemelés érdekében célszerű időnként (kb. évente) szakemberrel ellenőriztetni a készüléket és a kombinált biztonsági szelep helyes működését. Ezen kívül javasoljuk, hogy a biztonsági szelep lefúvató gombjának a nyíl irányába történő elfordításával kéthavonta fúvassa le a szelepet. Ezáltal a szelepelemek megtisztul az esetleg ráakódott szennyeződésektől (vízkő, homokszemcse stb.).



SZERVIZ

Rendszeres ellenőrzés céljából, vagy **a készülék meghibásodása esetén a hivatalos HAJDU szerviz partnerekhez kell fordulnia**, melyek névsorát a készülékhez mellékelte **Szervizjegyzék** tartalmazza.

A vevőszolgálatunk elérhetősége:

Tel.: +36 52 582-787

E-mail: vevoszolgalat@hajdurt.hu



KÖRNYEZETVÉDELMI ÓVINTÉZKEDÉS

Tájékoztatjuk, hogy az Ön által megvásárolt termék – életciklusa után – bomlási tulajdonságaival a környezetet, elsősorban a talajt és a talajvizet károsíthatja, mivel olyan alkatrészeket is tartalmaz (pl. vezetékek, **akkumulátor**), melyek miatt az elhasznált termék veszélyes hulladéknak minősül. A készülék leselejtezése előtt kérjük, távolítsa el az akkumulátort és gondoskodjon annak szakszerű ártalmatlanításáról! Kérjük, hogy az elhasznált terméket ne a kommunális hulladék közé tegye, hanem juttassa el elektromos berendezések hulladékának begyűjtésével foglalkozó céghez, vagy a gyártóhoz, hogy az elhasznált termék szakszerű kezelésével, újrahasznosításával közösen segítsük elő a környezet megővését.

2. TARTOZÉKOK

A termék átvételekor szíveskedjen ellenőrizni a következő tartozékok 1-1 darabos meglétét a csomagolásban belül (1. ÁBRA):

- Felszerelési és használati útmutató
- Jótállási jegy
- Szerviz jegyzék
- Energiacímke
- Termékismertető adatlap
- Biztonsági szelep (Paraméterek: PN10, $0,65 \pm 0,05$ MPa nyitónyomású, 100 °C-ig működőképes, ivóvíz megfelelőségű, kézi működtetésű lefúvatóval ellátott, kimeneti oldalán Rp1/2 csatlakozású szelep.)

3. MŰKÖDÉS

A zártrendszerű, elektromos fűtésű forróvíztároló alkalmas egy, vagy több vízelvételű hely melegvíz ellátására háztartásokban és intézményekben.

A kapott melegvíz alkalmas tisztálkodási és étkezési célokra.

Ivóvíz minőségű a víz, ha megfelel a 201/2001. (X.25.) Kormányrendeletben meghatározott határértékeknek.

A beállított hőmérséklet elérésekor a hőmérsékletszabályozó önműködően kikapcsolja a fűtést. A belső tartályt körülvevő poliuretán hőszigetelés megakadályozza a víz gyors lehűlését, így hosszú időn keresztül melegvíz nyerhető ki a tárolóból. A tároló olyan kialakítású, hogy a melegvíz keveredés nélkül távozik. A belső tartály korrózió elleni védelmét a speciális tűzzománc bevonat, valamint egy aktív anód biztosítja. A tűzzománcozott kivitel agresszív (lágú) vizek esetén is hosszú élettartamot biztosít.

4. A TÁROLÓ FELSZERELÉSE, TELEPÍTÉSE

A forróvíztároló felszerelését, víz és villamos hálózatra történő csatlakoztatását, és beüzemelését szakembernek kell elvégeznie az útmutatónk szerint IEC 60364 / MSZ HD 60364 előírásait betartva!



***Szakszerűtlen bekötés és üzemeltetés esetén
Ön elveszti a jótállási és szavatossági jogait!***



A tároló csak fagymentes környezetben telepíthető és üzemeltethető!

A telepítés helyén biztosítani kell a megfelelő villamos-, víz- és csatornahálózatot és felszerelés előtt építész szakemberrel meg kell vizsgáltatni a fal szerkezetének megfelelőségét. **A készülék felszereléséhez az alábbi megoldásokat javasoljuk (2. ÁBRA):**

- **100~150 mm vastagságú kő-, téгла-, vagy betonfal:**
a fal hátoldalán vízszintesen 50x5 mm-es átmenő hatlapfejű csavarok (MSZ 4342, DIN1017) laposacéllal erősítve. Hátról átmenő hatlapfejű csavarokkal (M12 8.8, ISO 4017/DIN933) és fakötésű alátétekkel (M12, DIN440R), készülék oldalon M12 anyával (DIN934) és alátétekkel (A13, DIN125) szerelve.
- **Vékony falaknál:**
a fal hátoldalán függőlegesen 60x30x6 mm-es U acéllal (MSZ EN 10279, DIN1026) erősítve. Hátról átmenő hatlapfejű csavarokkal (M12, 8.8, ISO4017/DIN933) és alátétekkel (A13, DIN125), készülék oldalon M12 anyával (DIN 934) és alátétekkel (A13, DIN125) szerelve.

A forróvítartoló elhelyezhető a 3-as ábrának megfelelő 1-es és 2-es sávokban is, az MSZ HD 60364 szabvány figyelembevételével.

A melegvíz cső okozta hővesztesség csökkentésének érdekében lehetőleg a vízelvételi helyek közelébe telepítse a készüléket. A melegvíz csöveket célszerű hőszigeteléssel ellátni.

5. CSATLAKOZÁS A VÍZHÁLÓZATRA

A tárolót és a működtetéshez szükséges szerelvényeket a 4. ÁBRA szerint kell csatlakoztatni a vízhálózatra.

5.1 A készüléket tömlővel bekötni tilos!

Hideg- és melegvíz vezetéknek a 0,6 MPa hálózati névleges víznyomásra alkalmas acélcső, vörösrézcső, vagy min. 100 °C-ig hőálló műanyag vagy flexibilis csőbekötés egyaránt alkalmazható.

Vörösréz vízvezeték hálózatra történő csatlakoztatáshoz szigetelő közdarabok használata kötelező!

Az egyik közdarabot közvetlenül a tároló melegvízcsövére, a másikat a hidegvízcsőre már előzőleg felszerelt szerelvények és a vörösréz vízhálózat közé kell szerelni. Közdarab nélküli csatlakoztatás esetén nem vállalunk garanciát a tartály mentes csővégeinek korróziója miatti hibákra, valamint felelősséget az e miatti károkért.

A közdarab nem tartozék, az alábbi cikkszámom rendelhető:

- 1/2" közdarab: 1252122514
- 3/4" közdarab: 1252122513



A tárolót a megengedett üzemi nyomásnál nagyobb nyomás alá helyezni TILOS ÉS ÉLETVESZÉLYES!

5.2 A kombinált biztonsági szelep a tároló tartozéka. Csatlakozása a forróvíztárolóhoz és a vízhálózathoz Rp1/2 belső menetével, a vízhálózathoz a szelep G1/2 (külső) menetével történik. (5. ÁBRA)

A szeleptest, a vízáramlás irányában magában foglalja: a visszacsapó szelepet, a 0,01~0,02 MPa nyomáskülönbségre működő rugós áteresztő szelepet, a 0,65±0,05 MPa nyitónyomású biztonsági szelepet, valamint a kifolyócsövet.

A szelepet **KÖZVETLENÜL** a tároló elé a hidegvíz vezetékbe kell szerelni, a nyíllal jelölt áramlási irány betartásával (4. ÁBRA). A szelep beépítése előtt a hidegvízvezeték alaposan át kell öblíteni, hogy az esetleges szennyeződésből eredő károsodást elkerüljék.

A szelep csepeghet, ezért a kifolyó csomagtól függőlegesen lefelé kerüljön és a lefúvató gomb hozzáférhető legyen. Ezt a csövet nyitva kell hagyni a légtér felé. A leeresztő csövet fagymentes helyre, (készüléktől) lefele kell elvezetni, biztosítani a szabad kifolyást a légtér felé. Pontosan követni kell a beüzemelési rajzot, a vízmelegítő helyes működése ettől függ. A csepegő víz látható módon csatornába vezethető.

5.3 Ha a hálózati víznyomás időlegesen is meghaladja a 0,6 MPa értéket, a forróvíztároló elé nyomáscsökkentő szelepet kell beépíteni. Ennek beszerzéséről és felszereléséről a fogyasztónak kell gondoskodni. A nyomáscsökkentő szelepet a kombinált biztonsági szelep elé kell szerelni (7. ÁBRA)

5.4 A tárolóra tetszőleges számú leágazás és keverő csaptelep kapcsolható. A melegvíz csaptelepen keresztül történő visszaáramlását a hideg vízhálózat felé visszacsapó szelepek beépítésével akadályozhatja meg. (A terméknek nem tartozéka.)

5.5 A biztonsági szelep és nyomáscsökkentő szelep elé elzáró szerelvényt kell beépíteni a vízhálózatba, melynek segítségével a készülék leválasztható a vízhálózatról, s így a karbantartási munkák elvégzése lehetővé válik. (4. ÁBRA)

5.6 Ha fennáll a veszélye annak, hogy vízelvétel során a felhasználót forrázás éri, javasoljuk a forrázás elleni védelemmel ellátott hidraulikus bekötés kialakítását. (6. ÁBRA)

6. CSATLAKOZÁS A VILLAMOS HÁLÓZATRA

6.1 A tárolót csak állandó jellegű csatlakozással szabad a villamos hálózatra bekötni. Fali dugaszoló alkalmazása tilos!

A vízmelegítőt kábeles bekötéssel kell kialakítani a leválasztó kapcsolóig, melyet a rögzített vezetékhalózathoz kell beépíteni. Ennek a leválasztó kapcsolónak túláram védelmét egy kismegszakítón keresztül kell biztosítani.

A hálózati áramot csak a rögzített vezetékhalózathoz épített kétsarkú (minden pólust megszakító) kapcsolón keresztül szabad a tárolóhoz vezetni, ami a III. túlfeszültség kategória körülményei között teljes leválasztást biztosít. (Nyitott érintkezői közötti távolság legalább 3 mm.)

Szükséges hálózati csatlakozó vezeték keresztmetszet: min. 1,5 mm².

A hálózatra való csatlakozásra alkalmas kábelek:

Megfelelő típus: Alternatív típus:

- HØ5 VV-F (HØ5 VV-K)
- HØ5 RR-F (HØ5 RR-K)

6.2 Védőcsöves csatlakozás nem alkalmazható!

A forróvíztároló belső kapcsolási rajza a 8. ábrán látható.

A csatlakozó vezetéket a beépített korlátozó csatlakozási pontjaiba kell bekötni. Bekötés után a csatlakozóvezetéket a bevezetésnél található bilinccsel tehermentesíteni kell.

A két bilinccsfél közé kell elhelyezni a csatlakozó vezetéket, majd a rögzítőcsavarokkal azokat a köpenyfenékhez kell rögzíteni.

6.3 A készülék érintésvédelmi osztálya: I.

A villamos szerelvényeket lezáró burkolat (fenéklap) megfelelő védelmet nyújt az üzem közben feszültség alatt álló aktív villamos részek véletlen megérintése ellen. A készüléket a fenéklapban és a 8. ábrán egyaránt megtalálható bekötési ábra szerint, **fázishelyesen** kösse a villamos hálózatra!

A készülék üzemeltetéséhez javasoljuk áramvédő kapcsoló alkalmazását, a létesítmény villamos hálózatában.

6.4 A forróvíztárolót védőföldelés nélkül üzemeltetni TILOS!

A védőföldelés feleljen meg az IEC 60364 előírásainak.

A védővezetőt (zöld-sárga) a zárófedél földelő csavarjára kell csatlakoztatni. A csuszított vezetékvéget a földelő alátét alá kell helyezni és rugós alátéttel, valamint anyával rögzíteni.

7. ÜZEMBE HELYEZÉS

A felszerelés, hidraulikus bekötés, villamos bekötés, és a tároló vízzel való feltöltése után a készülék üzembe helyezhető. Az első felfűtésnél szakemberrel ellenőriztesse a helyes működést!

- 7.1** A készülék üzembe helyezését és első beindítását képesített szakembernek kell elvégeznie az üzembe helyezésre vonatkozó hatályos nemzeti előírásoknak, illetve a helyi hatóságok és közegészségügyi szervezetek által meghatározott bármely követelménynek megfelelően. A termék alkalmazási területe: ivóvíz- és használati melegvíz-ellátás háztartásokban és intézményekben. A termékkel érintkező emberi felhasználásra szánt víz hőmérséklete közegészségügyi szempontból a 80°C-ot nem haladhatja meg. A terméket tartalmazó vízhálózati szakaszt vagy berendezést legalább 1 napra ivóvízzel és használati melegvízzel fel kell tölteni. Az öblítővizet a csatornába kell engedni, azt háztartási célra felhasználni nem szabad. Csak ezután szabad megkezdeni a terméket tartalmazó vízhálózati szakasz vagy berendezés rendeltetésszerű használatát. A termék beépítését követő néhány napban szerves anyag kioldódásra lehet számítani, ami íz- és szagproblémákat okozhat. Ez a jelenség átmeneti, a hálózat fokozott öblítésével, gyakoribb víz-cserével, átöblítéssel csökkenthető.
- 7.2** Nyissa ki az elzáró szelepet (4. ÁBRA, 1-es tétel) és a melegvíz csapot, azonban a hidegvízcsap zárva legyen. A beáramló víz megtölti a tárolót. A vizet a készülék átöblítése céljából néhány percig folyassa, majd zárja el.
- 7.3** A készüléket kapcsolja az elektromos hálózatra a főkapcsoló segítségével. A hőmérsékletszabályozó gombját állítsa a kívánt hőmérsékletre. A fűtés időtartama alatt a jelzőlámpa világít.
- 7.4** Felfűtési idő alatt a kombinált biztonsági szelep kifolyócsövén a táguló víz csöpöghet, ezt a csövet nyitva kell hagyni a légtér felé.
- 7.5** A felfűtési idő végén, amikor a víz felmelegszik a beállított hőmérsékletre, a szabályozó kikapcsol. Kb. a víz 15%-ának kieresztése után a szabályozónak önműködően vissza kell kapcsolnia. Amennyiben nem kapcsol be a fűtés, szerelőt kell hívni.

8. FŐBB EGYSÉGEK ÉS FUNKCIÓK

- 8.1 Hőmérséklet korlátozó**
A korlátozó a szabályozó meghibásodása esetén megvédi a forróvíztárolót a káros túlfűtés ellen azzal, hogy megszakítja a fűtés áramkörét, mielőtt a víz hőmérséklete eléri a 100 °C-ot.
A korlátozó újbóli bekapcsolását csak megfelelően képzett szakember (garanciális időn belül csak szerződött szakszerviz) végezheti, a túlfűtés okának elhárítása után!
- 8.2 Hőmérséklet szabályozó**
A forróvíztárolóban lévő víz hőmérséklete a forgatógomb segítségével kívülről fokozatmentesen szabályozható.
A forgatógombot az óramutató járásával ellenkező irányban ütközésig elforgatva

a szabályozó nulla állásban van.

Az óramutató járásával egyező irányban elforgatva a szabályozó gombot, a kívánt hőmérséklet egyre magasabbra állítható. (9. ÁBRA)

8.3 Fűtőtest

Meghibásodás esetén kicserélése a villamos és elektromos hálózatról leválasztott, valamint víztelenített tároló zárófedél csavarjainak kicsavarásával lehetséges. A javítást csak szakember végezheti.

8.4 Aktív anód

A forróvíztároló kiegészítőleg aktív anóddal van védve a korrózióval szemben. Az aktív anód élettartama a víz és üzemi viszonyoktól függ. A vízkő eltávolításakor minden esetben, de legalább két évente, felül kell vizsgálni az anód állapotát!

9. KARBANTARTÁS ÉS SZERVIZELÉS

Ha a tároló belsejéből vízszivárgást vagy egyéb rendellenességet észlel, azonnal válassza le a víz- és villamoshálózatról az elzáró szelep és a főkapcsoló segítségével, és hívjon megfelelő képzettségű szerelőt!



A készüléken javítást és karbantartást is csak megfelelően képzett szakember (garanciális időn belül csak szerződött szervizpartnerünk) végezhet! A javítási, karbantartási műveletek során a készüléket az eredeti, gyári állapotába kell visszaállítani! A javítást a garancia megőrzése érdekében ne felejtse el dokumentáltatni a szerelővel a mellékelt jótállási jegyen!

A melegvíz csap csepegése a készülék káros melegegedését okozhatja. A csap kijávítása az Ön érdeke.

9.1 Kombinált biztonsági szelep

Használatba vétel előtt ellenőrizze, hogy a szelep kivezető nyílása nincs-e elzáródva, és a szelep működése során a szabad légtérbe való kiáramlás biztosított-e. A kifolyónyílásnak lefelé kell állnia.

A tároló lehűlt állapotában a biztonsági szelep lefúvató gombjának a nyíl irányába való elfordításával legalább kéthavonta fúvassa le a szelepet. Ezáltal megtisztul a szelepelemek a ráakódott homokszemcséktől, így megakadályozhatja a leragadást. A szelep használat közbeni csepegése funkcionális jelenség. Amennyiben a csepegés nem szűnik meg a fűtés kikapcsolása után sem, a készüléket szerelővel meg kell vizsgáltatni. Ez alkalommal – ha időszerű –, javasoljuk elvégezni a termék éves felülvizsgálatát is.

9.2 A tároló vízmentesítése



Leürítés során forró víz léphet ki a készülékből!

A leürítés, a tároló feszültségmentesítését követően, a kombinált biztonsági szelep lefúvató gombjának a nyíl irányába történő elfordításával a kifolyócsövön keresztül történhet. Leürítés előtt a vízhálózat elzáró szelepet, valamint a hidegvíz csapot el kell zárni, a melegvíz csap azonban a vízleeresztés teljes időtartama alatt nyitva kell, hogy legyen.

9.3 Vízkömentesítés

A víz minőségétől függően a fűtőtestre, valamint a tartályra vízkő rakódik le, ezért a vízkömentesítés két évente szükséges! A vízkömentesítéshez a tároló leürítése, a villamos kör megbontása, és a szerelt zárófedél leszerelése szükséges. A zárófedél leszerelése után az újbóli összeszerelést minden esetben új tömítéssel javasoljuk! A tisztításnál ügyeljünk arra, hogy a védőbevonat meg ne sérüljön! (10. ÁBRA)

A tisztítást mechanikai úton végezzük, egyéb tisztítási, ill. fertőtlenítési eljárás nem szükséges.

A vízkő eltávolítása karbantartásnak minősül, nem tartozik a jótállási tevékenységek közé, azonban az áramkör megbontásának szükségessége miatt az ismételt üzembe helyezést (a villamos csatlakozások felülvizsgálatával) csak szakszervíz végezheti el.

9.4 Korlátozó

Mivel cseréje csak a villamos kör megbontásával végezhető, ezért a tárolót feszültségmentesíteni kell!

9.5 Fűtőtest

Cseréjéhez a tároló leürítése, a villamos kör megbontása, és a szerelt zárófedél leszerelése szükséges. A zárófedél leszerelése után az újbóli összeszerelést minden esetben új tömítéssel javasoljuk! A javítást csak szakember végezheti.

9.6 Aktív anód

Cseréjéhez a tárolót feszültségmentesíteni kell, a csere csak a villamos kör megbontásával, a tároló leürítésével, a zárófedél eltávolítása után végezhető! A zárófedél szétszerelése után az újbóli összeszerelést minden esetben új tömítéssel javasoljuk!

Az ismételt ellenőrzés időpontját a szerelő határozza meg. Ha az anód átmérője akár egy helyen is 10 mm-re csökken, az anódot ki kell cserélni. Az aktív anód cseréje után a földelését az eredeti állapotnak megfelelően kell visszaállítani. Rendkívül fontos az aktív anód és a földelőcsavar közötti jó fémes kontaktus.

9.7 Fagymentesítés

A készülék üzemben kívül helyezése feszültségmentesítéssel és a tároló teljes leürítésével biztosítható!

Ismételt üzembe helyezés esetén, mielőtt elektromos hálózatra kapcsolja a készüléket, gondoskodjon a vízzel való feltöltésről!

9.8 Időszakos ellenőrzések összefoglalva

Kéthavonta	Kétévente
Biztonsági szelep ellenőrzése.	Vízkömentesítés.
	Aktív anód ellenőrzés.
	Fűtőtest ellenőrzés.
	Hidraulikus csatlakozások ellenőrzése.
	Villamos szerelvények állapotának ellenőrzése.

10. MŰSZAKI ADATOK

Típus	Z30ErP	Z50ErP	Z80ErP	Z100ErP	Z120ErP	Z150ErP	Z200ErP
Rendeltetés	Zártrendszerű forróvíztároló						
Elhelyezés	Fali függőleges						
Úrtartalom [l]	30	50	80	100	120	150	200
Feszültség [V]	230V / 50 Hz						
Védettségi fokozat	IPX4						
Fűtőteljesítmény [W]	1800						2400
Fűtőbetét típusa	csőfűtőtest						
Áramfelvétel [A]	8						11
Felfűtési idő 15 °C-ról 65 °C-ra [h]	1	1,8	2,8	3,5	4,2	5,3	5,3
Készenléti energiafelhasználás 65 °C-on [kWh/24h]	0,75	0,88	1,08	1,19	1,35	1,65	1,60
Vízcsatlakozás	G1/2						
Névleges üzemi nyomás [MPa]	0,6						
Beépített biztonsági és szabályzó elemek	hőmérséklet szabályozó, hőmérséklet korlátozó, kombinált biztonsági szelep						
Egyéb védelem	Aktív anódos korrózióvédelem						
Érintésvédelmi osztály	I.						
A termékre vonatkozó fontosabb előírások	EN 60335-1, EN 60335-2-21						
Raktározási és szállítási követelmények	EN 60721-3						

DEAR CUSTOMER,

Thank you for purchasing our product!

As a long-established partner of families, HAJDU Hajdúsági Ipari Zrt. meets the demands of consumers with modern, high quality and environmentally-friendly household appliances. Our objective is to reinforce awareness of HAJDU as a regional brand and fully service the requirements of European customers loyal to HAJDU products. The most important characteristics of our products, which have proved themselves in households, are their high quality and reliability. The key strength of our service is the provision of an extensive and secure service network and parts supply. Our company also considers it vital to protect the environment and minimize environmental burdens. We intend to continue reinforcing these characteristics in future. Accordingly, we operate an audited quality management and environmental management system compliant with industry standards. Our product packaging also meets environmental protection criteria set down in regulations, as certified by regulated Conformity Certificates issued by us.

HAJDU Hajdúsági Ipari Zrt.

H-4243 Téglás, külterület hrsz.: 0135/9

tel: +36 52 582-787 • fax: +36 52 384-126

hajdu@hajdurt.hu • www.hajdurt.hu



hajdu

1. WARNINGS

Please carefully read these instructions. Make sure that the instructions are complied with in all respects in order to ensure the reliable and long-term operation of the product.

- This appliance can be used by children aged 8 years or older. The appliance may be used by persons with reduced physical, sensory or mental capacities, or those with lack of experience and knowledge, only in the case where they are under appropriate supervision, or they have been informed about the safe use of the appliance and they understand the dangers therein.
- Children may not play with the appliance.
- Children may clean the appliance only when under appropriate supervision. All operations, other than those listed in the manual including regular maintenance that may be carried out on the appliance by the user, must be conducted by a qualified expert.
- Before carrying out any repair or maintenance the appliance must always be disconnected from the power supply.
- A qualified expert must carry out the commissioning and initial start of the appliance in strict compliance with the effective provisions and regulations pertaining to commissioning, furthermore, in compliance with any criteria determined by local authorities and public healthcare organizations.
- Inasmuch as the water heater being commissioned is not merely replacing an existing appliance, but it forms a part of the renewal of an existing hydraulic system or a new hydraulic system, the water heater commissioning company – having completed the commissioning – shall be required to issue a statement of compliance to the customer, in which it verifies compliance with effective legal regulations and specifications. In both cases the company carrying out the commissioning must complete safety and operational checks on the entire system.

- It is recommended to drain the appliance inasmuch as it is not in use in a place subject to freezing temperatures. This operation must be carried out by a qualified expert.
- Running hot water above a temperature of 50 °C can cause serious burns.
- Non-compliant commissioning can result in injury to persons and animals, furthermore, it can cause material damage. The manufacturer bears no liability whatsoever for these.
- The storage tank must be filled with water before turning on the heating.
- It is forbidden to connect the appliance using a hose. Steel piping, copper piping, plastic or flexible pipe joints with heat resistance of minimum 100 °C, suitable for nominal water network pressure of 0.6 MPa, can be used for both hot and cold water supplies. Insulating intermediates must be used for connecting copper water supply piping to the network.
- Putting the storage tank under greater pressure than 0.6 MPa is dangerous and forbidden. If the network pressure exceeds 0.6 MPa even intermittently, a pressure reducing valve must be installed before the hot water storage tank.
- It is forbidden to install a water supply assembly between the safety valve and the appliance. The valve drain joint must be pointing downwards so water can drip from the overflow pipe of the pressure relief device. This pipe must be left open to the air. The drain pipe must be positioned to a frost-free area, away from the appliance, and it must be left open to the air. The hidden positioning of water dripping is forbidden.
- The pressure reduction valve and safety valve may only be installed and operated in a frost-free environment.
- It is forbidden to operate the water heater without a protective earth.
- The storage tank may only be connected to the electricity supply with a permanent connector. It is forbidden to use a wall plug.

- Mains network electricity may only be connected to the storage tank through a double-pole switch where the distance between the open contacts is at least 3 mm. This separation device must be built in to the fixed power supply network.
- If the mains network connecting cabling is damaged in any way, in order to rule out danger it may be replaced only by the manufacturer, service centre technicians or similarly qualified experts.
- Have the first heating cycle checked by an expert.
- Only a qualified expert may remove the electric cover plate. Failure to follow this instruction can result in an electric shock or other hazard.
- In order to guarantee safe operation, it is advised to occasionally (approximately annually) have the correct operation of the appliance and combined safety valve checked by an expert. In addition, we recommend that every two months the safety valve vent button should be turned in the direction of the arrow in order to vent the valve. By doing this it is possible to clean the valves from any possible accretions (lime-scale, sand particles etc.).



SERVICE

For regular servicing of appliances or in the event of a fault, please contact one of our contracted service agents listed in the service notes. If you are not satisfied with the repair carried out by the service agent, please contact the HAJDU Hajdúsági Ipari Zrt. customer service desk.

Customer service contact details.

Tel.: +36 52 582-787

E-mail: vevoszolgalat@hajdurt.hu



ENVIRONMENTAL PROTECTION PRECAUTIONS

Please note that at the end of the lifecycle of the product you have purchased, its characteristics have the potential to harm the environment, primarily the soil and groundwater, since it contains components (for example, cables) that mean at the end of its life it is classified as hazardous waste.

At the end of its lifecycle, please do not place the appliance in general household waste. It should be deposited with a company engaged in collecting waste electrical appliances or returned to the manufacturer so that through the professional management and recycling of the waste product, together we can help protect the environment.

2. ACCESSORIES

When receiving the product, please, check the packaging for the following accessories (1 pc of each one, Figure 1):

- Installation and usage instructions
- Guarantee document
- List of Service Stations
- Energy Label
- Product information sheet
- Safety valve (parameters: PN10, 0.65 ± 0.05 MPa opening pressure, operational up to 100°C, equipped with drinking water compliant, manually operated blow-off device, valve with Rp1/2 connection on the outlet side.)

3. PRINCIPLE OF OPERATION

This closed system electrically heated hot water container can supply hot water to one or more water withdrawing locations within households or institutions.

The hot water obtained is suitable for sanitary and consumption purposes, if it is connected to a drinking water network complying with the limit values laid down in Government Decree No. 201/2001 (X.25.).

After reaching the preset temperature, the heating is automatically turned off by the temperature regulator. The polyurethane heat insulation surrounding the inner tank prevents the fast cooling of the water, thus ensuring the availability of hot water from the container over a long time. Due to the design of the container, hot water is discharged unmixed. The corrosion protection of the inner tank is ensured by a special enamelling and active anodes. The enamelled design ensures long service life, even in the case of aggressive (soft) water.

4. MOUNTING AND INSTALLATION OF THE CONTAINER

The mounting of the hot water container, as well as its connection to the water and electrical network and commissioning must be performed by a qualified professional according to our instructions and observing the standards IEC 60364 / MSZ HD 60364.



In case of improper connection and installation, you will lose all your guarantee and warranty rights!



The container must be installed and operated in a frost free environment!

At the installation location, suitable electrical and water supply and sewage system must be ensured, and before mounting, the structure of the wall must also be checked by an architect for compliance. We recommend the following solutions for mounting the appliance (Figure 2):

- **For stone, brick or concrete wall of 100-150 mm thickness:**
50x5 mm hexagonal through bolts placed horizontally on the other side of the wall with flat steel reinforcement (MSZ4342/DIN1017). From the rear side, hexagonal through bolts (M12 8.8, ISO 4017/DIN933) and wood construction washers (M12, DIN440R), and from the appliance side, M12 nuts (DIN934) and washers (A13, DIN125) should be used.
- **For thin walls:**
on the rear side of the wall, vertically horizontally placed 60x30x6 mm U shaped steel profile (MSZEN 10279/ DIN1026) should be used for reinforcement. From the rear side, hexagonal through bolts (M12 8.8, ISO4017/DIN933) and washers (A13, DIN125), and from the appliance side, M12 nuts (DIN934) and washers (A13, DIN125) should be used.

The hot water tank may be place in sections 1 and 2 indicated in Figure 3, observing the standard MSZ HD 60364.

To decrease heat loss attributable to the hot water pipe, the appliance should be installed the closest possible to the water withdrawal locations. Hot water pipes should be added heat insulation.

5. CONNECTION TO THE WATER SUPPLY NETWORK

The container and assemblies required for its operation must be connected to the water network according to Figure 4.

5.1 It is forbidden to connect the appliance using a hose!

For cold and hot water connections, steel or red copper pipe rated for 0.6 MPa nominal pipeline pressure, heat resistant plastic pipe rated up to min. 100°C or flexible connection may equally be used.

When connecting to a copper pipeline, the use of insulating spacers is compulsory.

One spacer must be inserted on the hot water pipe of the container immediately, while the other one on the cold water pipe, between the already installed assemblies and the copper water pipeline. If no spacer is used at the connections, we neither provide guarantee for failures attributable to the corrosion of the threaded tank pipes, nor assume liability for damages caused by the same.

The spacer is not included; you can order it under the following part number:

- 1/2" spacer: 1252122514
- 3/4" spacer: 1252122513



It is forbidden and dangerous to expose the container to pressures higher than the allowed operating pressure!

5.2 The combined safety valve is included with the container. It is connected to the hot water container through its Rp 1/2 inner thread, and to the water supply network through its G1/2 (outer) thread. (Figure 5)

In the direction of the water flow, the valve body includes: one-way valve, spring loaded bypass valve triggered by a pressure difference of 0.01~0.02 MPa, safety valve with 0.65 ± 0.05 MPa opening pressure, and outlet pipe.

The valve must be installed on the cold water pipeline IMMEDIATELY before the container observing the flow direction indicated by the arrow (Figure 4). Before installing the valve, the cold water pipeline must be carefully flushed, in order to avoid damages due to possible contaminations. The valve may leak, whereby the outlet should be directed vertically downwards, and the blow-off button should be accessible. This pipe must be left open towards the air space. The drainage pipe must be directed downwards (from the appliance) into a frost free room, and free drainage must be ensured towards the air space. To ensure the proper operation of the water heater, carefully observe the commissioning drawing. You can direct leaking water into the sewage network in a visible way.

5.3 If the water pressure in the pipeline exceeds 0.6 MPa, even on a temporary basis, a pressure reduction valve has to be mounted in front of the hot water tank. This must be purchased and installed by the customer. The pressure reduction valve is inserted in front of the combined safety valve (Figure 7)

5.4 Any number of taps and mixing faucets can be mounted on the hot water container. You can prevent the back-flow of hot water via the taps by mounting a one-way valve in front of the cold water network. (Not included with the product.)

5.5 A closing valve needs to be mounted in the water pipeline in front of the safety valve and the pressure reduction valve, in order to enable the disconnection of the appliance from the water network for the purposes of maintenance works. (Figure 4)

If the user may be exposed to hot water during the withdrawal of water, we recommend to implement a hydraulic connection with hot water protection. (Figure 6)

6. CONNECTION TO THE ELECTRICAL NETWORK

6.1 The connection of the container to the electrical system must be of a permanent design. Wall sockets may not be used.

Cable connection must be implemented from the water heater to the isolation switch, which must be incorporated in the fixed wire network. The overcurrent protection of the isolation switch must be ensured using a miniature circuit breaker.

The current of the electric system has to be connected to the container through a two-pole switch (disconnecting all poles) ensuring full disconnection in an environment of overvoltage category III. (At least 3mm separation distance between open poles).

The required mains cable wire diameter is min.: 1.5 mm², subject to the performance indicated on the plate.

Cable types suitable for connecting to the mains:

Suitable type:	Alternative type:
• HØ5 VV-F	(HØ5 VV-K)
• HØ5 RR-F	(HØ5 RR-K)

6.2 Connection with wire protection tube is not allowed!

If the diameters of connected wires differ, the removal of some material at the bottom plate opening may be needed to ensure proper alignment.

The internal circuit diagram of the hot water container is shown in Figure 8.

The mains supply lead must be connected to the contact points of the installed limiter. After connection, the mains supply lead must be protected against pulling by tightening the wire clamp at the inlet.

The mains supply lead must be inserted between the two clamp halves, and then, they must be fixed to the bottom of the shell using fastening screws.

6.3 Contact protection rating of the appliance: I.

The cover (bottom plate) of electrical assemblies provides adequate protection against accidental touching of powered parts during operation. Connect the appliance **phase aligned** to the electrical network, in line with the connection drawing shown both on the bottom plate and in Figure 8.

We recommend to use contact protection relay within the electrical network of the facility.

6.4 It is forbidden to operate the hot water container without any protective earthing!

The protective earthing must comply with the requirements under the IEC 60364 standard.

Connect the earth conductor (green & yellow) to the earthing bolt on the cover. Thread the bare wire end under the earthing washer, and fix it with the spring washer and nut.

7. PUTTING INTO OPERATION

After mounting, making the hydraulic and electrical connections and filling up the container with water, the appliance can be put into use. When heating up the first time, have proper operation supervised by a professional.

A qualified technician must perform the installation and first start-up of the appliance, in line with the relevant national regulations in effect, and any other requirement set out by the local governments or public health institutions.

- 7.1** A qualified technician must perform the installation and first start-up of the appliance, in line with the relevant national regulations in effect, and any other requirement set out by the local governments or public health institutions.
- 7.2** Open the closing valve (Item 1, Figure 4) and the hot water tap, but leave the cold water tap closed. The incoming water will fill up the tank. Let the water flow for a few minutes to flush the appliance, then close the tap.
- 7.3** Power on the appliance using the main switch. Use the temperature regulator knob to set the desired temperature. The indicator light will illuminate during the heat-up time.
- 7.4** During heat-up, excess water may leak through the outlet of the combined safety valve due to expansion. This pipe must be left open towards the air space.
- 7.5** At the end of the heat-up time, when the water reaches the preset temperature, the regulator switches off. When about 15% of the water is discharged, the regulator should switch back on automatically. If the heating fails to turn on, contact a technician.

8. MAIN UNITS AND FUNCTIONS

8.1 Temperature limiter

Upon failure of the regulator function, the limiter protects the hot water tank from harmful overheating by breaking the heating circuit before the water temperature reaches 75 °C.

The limiter must be reset by a professional after resolving the cause of the overheating.

8.2 Temperature controller

The temperature of the water stored in the hot water tank can be controlled outside with the help of the turn button without levels, in order to set water temperature.

Turning the button fully counter clockwise, the temperature controlling device gets into zero state.

Turning the controlling button clockwise, the desired temperature can be set at higher degrees, see Figure 9.

8.3 Radiator

In case of failure, the replacement of the radiator requires disconnection from the electrical network and the discharge of water, as well as the removal of the bolts in the service cover.

The repair must be executed by a professional.

8.4 Active anode

The hot water storage tank is additionally protected against corrosion by active

anodes. The service life of the active anodes is subject to the water quality and the operating conditions. The condition of the anodes must be checked upon each descaling operation, but at least once every two years.

9. MAINTENANCE AND SERVICING

If you discover leakage from the interior of the container or any other sign of irregular operation, promptly disconnect the appliance from the water and electrical network using the closing valve and the main switch, and contact a properly qualified technician.



Only properly qualified professionals (and during the warranty period, exclusively our contracted service partners) may perform repair or maintenance on the appliance! During repair or maintenance operations, the appliance must be restored in its original condition, as released from the factory. To maintain the warranty, remember to have the repair documented by the technician on the attached guarantee document.

Leakage of the hot water tap may cause the harmful overheating of the appliance. Repairing the tap is your interest.

9.1 Combined safety valve

Before putting into use, check if the outlet of the valve is blocked, and if flow towards the open airspace is ensured during the operation of the valve. The outlet must look downwards.

At least every two months, blow off the valve by turning the blow-off button of the safety valve in the direction indicated by the arrow. This will clean the valve seat of any possible sand deposit, preventing its adhesion. The leakage of the valve while in operation is a functional phenomenon. If the leakage does not stop when the heating is switched off, have the appliance checked by a technician. In such cases, you are advised to request the annual inspection of the product, if it is due anyway.

9.2 Discharging of water from the container



When discharging water, hot water may leave the appliance!

After disconnecting the container, the discharging of water can be performed via the outlet by turning the blow-off knob of the combined safety valve in the direction indicated by the arrow. Before discharging water, close the closing valve of the water network, and the cold water tap, but leave the hot water tap open throughout the time of discharging.

9.3 Descaling

Depending on the quality of water, scale may deposit on the radiator and the tank, whereby descaling should be performed every two years. Descaling requires the emptying of the tank, the disconnection of the electrical circuit and the removal of the service cover. After removing the service cover, it is recommended to perform reassembling using a new sealing. When cleaning, avoid damaging the protective surface finish. (Figure 10)

Descaling is considered to be part of the maintenance, and it does not belong to the activities covered by guarantee. However, due to the necessity of disconnecting the circuit, putting back into operation must be performed by an authorised service station (along with the review of the electrical connections).

9.4 Limiter

Since its replacement requires the disconnection of the electrical circuit, the container must be powered off.

9.5 Radiator

Its replacement requires the emptying of the tank, the disconnection of the electrical circuit and the removal of the service cover. After removing the service cover, it is recommended to perform reassembling using a new sealing. The repair must be executed by a professional.

9.6 Active anode

Its replacement requires the disconnection of the power supply; such replacement requires the disconnection of the electrical circuit and the removal of the service cover. After removing the service cover, it is recommended to perform reassembling using a new sealing.

The technician determines the time of the next inspection. If the diameter of the anode decreases by 10mm anywhere, it must be replaced. After replacement of the anode, its earthing must be implemented according to the original state. Adequate metal-through connection between the active anode and the earthing bolt is essential.

9.7 Defrosting

Taking the appliance out of service requires the removal of power, and the total emptying of the container.

When putting back into operation, refill the appliance with water, before connecting to the electrical network.

9.8 Summary of periodical inspections

Bimonthly:	Biyearly:
check of safety valve	Descaling
	Active anode inspection
	Radiator inspection
	Check of hydraulic connections.
	Check of the condition of electrical assemblies

10. TECHNICAL DATA

Type	Z30ErP	Z50ErP	Z80ErP	Z100ErP	Z120ErP	Z150ErP	Z200ErP
Use	Closed system hot water storage container						
Placing	Wall mounted vertical						
Volume [l]	30	50	80	100	120	150	200
Voltage [V]	230V / 50 Hz						
Protection grade	IPX4						
Heating power [W]	1800						2400
Heater type	pipe radiator						
Current input [A]	8						11
Heat-up time from 15 °C to 65 °C [h]	1	1,8	2,8	3,5	4,2	5,3	5,3
Standby energy consumption at 65 °C [Wh/24h]	0,77	0,89	1	1,3	1,5	1,7	1,56
Water connection	G1/2						
Nominal operating pressure [MPa]	0,6						
Integrated safety and regulator elements	Temperature regulator, temperature limiter, combined safety valve						
Other protection	Corrosion protection with active anodes						
Contact protection rating	I.						
Main regulations applicable to the product	EN 60335-1, EN 60335-2-21						
Storage and transport requirements	EN 60721-3						

SEHR GEEHRTER KUNDE!

Vielen Dank, dass Sie sich für unser Produkt entschieden haben!

Die HAJDU Hajdúsági Ipari Zrt. erfüllt als traditionelle Helferin im Familienalltag Kundenbedürfnisse mit modernen und umweltfreundlichen Haushaltsgeräten von guter Qualität. Unser Ziel ist es, die Akzeptanz und Bekanntheit des Markennamen HAJDU als regionale Marke zu fördern, sowie die Bedürfnisse der europäischen Kunden, die den Produkten der Marke HAJDU bereits treu sind, vollumfassend zu erfüllen. Die wichtigsten Eigenschaften der in den Haushalten bereits gut bewährten Produkte sind ihre gute Qualität und ihre Zuverlässigkeit. Hauptstärke unserer Dienstleistungen ist die umfassende und zuverlässige Versorgung mit Reparatur- und Ersatzteilen. Ein wichtiges Anliegen unserer Gesellschaft ist der Umweltschutz und das Minimieren der Umweltbelastung. Diese Aspekte möchten wir auch in Zukunft verstärkt berücksichtigen. Zu diesem Zwecke setzen wir ein genormtes und zertifiziertes Qualitätsmanagement- bzw. Umweltmanagement-System ein. Auch die Verpackung unserer Produkte entspricht den gesetzlichen festgelegten Umweltschutzanforderungen, was auch durch die von uns ausgestellten, vorschriftsmäßigen Konformitätsbescheinigungen zertifiziert wird.

HAJDU Hajdúsági Ipari Zrt.

H-4243 Téglás, külterület hrsz.: 0135/9

tel: +36 52 582-787 • fax: +36 52 384-126

hajdu@hajdurt.hu • www.hajdurt.hu



hajdu

1. WARNUNGEN

Bitte lesen Sie diesen Leitfaden aufmerksam durch. Um ein langes, zuverlässiges und sicheres Funktionieren der Anlage zu gewährleisten, halten Sie die folgenden Anweisungen bitte genau ein und sorgen Sie dafür, dass sie genau eingehalten werden!

- Das Gerät dürfen Kinder erst ab einem Alter von 8 Jahren benutzen. Personen mit eingeschränkten körperlichen, geistigen oder sensorischen Fähigkeiten, oder mit mangelnden Erfahrungen und Kenntnissen, dürfen das Gerät nur unter Aufsicht benutzen oder nur wenn sie Anweisungen zum sicheren Umgang mit dem Gerät erhalten haben, und die sich aus der Benutzung des Geräts ergebenden Gefahren verstehen.
- Kinder dürfen mit dem Gerät nicht spielen.
- Die Reinigung des Geräts dürfen Kinder nur unter Aufsicht vornehmen. Außer den im Handbuch aufgeführten, vom Benutzer am Gerät durchführbaren Wartungsaufgaben, müssen alle weiteren Handlungen am Gerät von einem qualifizierten Fachmann vorgenommen werden.
- Vor Reparatur oder Wartungsarbeiten muss das Gerät vom Stromnetz getrennt werden!
- Die Inbetriebnahme und das erste Einschalten des Geräts hat durch einen Fachmann zu erfolgen, unter Berücksichtigung sämtlicher der für die Inbetriebnahme geltenden Vorschriften, Rechtsnormen, bzw. sämtlicher, entsprechende, von lokalen Behörden oder Gesundheitsorganisationen gestellten, Anforderungen.
- Sofern der Warmwasserspeicher, der in Betrieb genommen wird, nicht nur ein vorhandenes Gerät ersetzt, sondern das bestehende hydraulische System dadurch auch gleichzeitig erneuert wird, bzw. er Teil eines neuen hydraulischen Systems bildet, ist das Unternehmen, das den Warmwasserspeicher in Betrieb setzt, verpflichtet, nach Abschluss der Inbetriebnahme dem Käufer eine Konformitätserklärung auszustellen, die die Einhaltung der geltenden Rechtsvorschriften und Spezifikationen bescheinigt. Das Unternehmen, das die Inbetriebnahme durchführt, muss die Sicherheits- und Funktionsprüfungen in beiden Fällen am kompletten System durchführen.

- Sollte das Gerät in einem Raum außer Betrieb gesetzt werden, in dem Frostgefahr besteht, ist es empfehlenswert, das Gerät zu entleeren. Dies kann ausschließlich von einem qualifizierten Fachmann durchgeführt werden.
- Das ausfließende Wasser mit Temperaturen von über 50 °C kann schwere Verbrennungen erzeugen.
- Unzulängliche Inbetriebnahme kann zu Verletzungen von Menschen und Tieren führen, bzw. auch materiellen Schaden verursachen. Hierfür übernimmt der Hersteller keine Garantie.
- Vor Einschalten der Heizung muss das Gerät mit Wasser aufgefüllt werden.
- Es ist untersagt, das Gerät an einen Schlauch anzuschließen! Als Kalt- und Warmwasserleitungen sind für den Nenndruck von 0,6 MPa des Wassernetzes taugliche Stahlrohre, Kupferrohre oder Kunststoffanschlüsse, aus Material, das bis mindestens 100 °C hitzebeständig ist, oder Flexirohre gleichermaßen geeignet. Beim Anschluss von Kupferrohren ans Wasserleitungsnetz sind unbedingt Isolierelemente einzusetzen!
- Es ist untersagt und lebensgefährlich, den Speicher unter Druck zu setzen, der einen Wert von 0,6 MPa überschreitet! Wenn der Netzdruck eventuell auch nur zeitweilig den Wert von 0,6 MPa überschreitet, ist dem Warmwasserspeicher ein Druckausgleichsventil vorzuschalten.
- Zwischen das Sicherheitsventil und das Gerät darf kein Wasserleitungselement eingebaut werden! Der Abflusstutzen des Ventils muss nach unten gerichtet sein, damit das Wasser aus dem Abflussrohr des Druckausgleichsbehälters fließen kann. Dieses Rohr muss zum Raum hin frei gehalten werden. Das Abflussrohr ist an einen frostfreien Ort (vom Gerät) abwärts zu leiten und es ist darauf zu achten, dass ein ungehinderter Abfluss in Raumrichtung gewährt ist. Es ist untersagt, den Wasserabfluss an einer nicht sichtbaren Stelle zu lösen!
- Das Druckausgleichsventil und das Sicherheitsventil darf nur in frostfreier Umgebung in Betrieb genommen und eingesetzt werden.
- Der Warmwasserspeicher darf nicht ohne Schutzerdung eingesetzt werden!

- Der Speicher darf nur über einen festen Anschluss mit dem Stromnetz verbunden werden. Es dürfen keine Wandstecker verwendet werden!
- Der Netzstrom darf nur über einen zweipoligen Leitungsschutzschalter zum Speicher geleitet werden, bei dem der Abstand zwischen den Kontakten in geöffnetem Zustand mindestens 3 mm beträgt. Derartige Trennvorrichtungen dürfen nur in das feste Leitungsnetz eingebaut werden.
- Wenn die Netzanschlussleitung beschädigt ist, muss der Austausch zur Vermeidung von Gefahren nur vom Hersteller, von seinem Reparaturdienst oder von anderen ähnlich qualifizierten Fachleuten durchgeführt werden.
- Das erste Aufheizen muss von einem Fachmann überprüft werden.
- Das Elektrogehäuse darf ausschließlich von einem Fachmann entfernt werden, Nichtbeachtung dieser Regelung kann zu Stromschlägen oder anderen Gefahrensituationen führen.
- Um einen sicheren Betrieb zu gewähren, ist es empfehlenswert, das Gerät regelmäßig (aber mindestens einmal jährlich) von einem Fachmann überprüfen zu lassen. Außerdem empfehlen wir, das Sicherheitsventil durch Drehen des Abblasknopfes in Pfeilrichtung alle zwei Monate zu entleeren. Hierdurch wird das Ventil von eventuellen Ablagerungen (Kalk, Sandkörner, usw.) gereinigt.



WERKSTÄTTEN

Die regelmäßigen Wartungs- und Servicearbeiten und Reparaturen sollten Sie stets Fachfirmen übertragen. Die Namen von unseren Servicepartnern erfragen Sie bitte beim Verkäufer des Speichers oder unter www.hajdurt.hu.



UMWELTSCHUTZMASSNAHMEN

Wir möchten Sie darauf hinweisen, dass das von Ihnen erworbene Produkt, nach dem Ende seines Lebenszyklus, durch Zersetzungsprozesse die Umwelt – in erster Linie den Boden und das Grundwasser – schädigen kann, da es auch Teile enthält (z.B. Leitungen), durch die das Produkt als Sondermüll gilt. Bitte entsorgen Sie Ihr Altgerät nicht im Hausmüll, sondern bringen Sie es zu einem Unternehmen, das sich mit der Entsorgung von Elektromüll beschäftigt oder zurück zum Hersteller, um mit der fachgerechten Behandlung und der Wiederverwertung des Altgeräts gemeinsam zum Erhalt der Umwelt mitbeizutragen.

2. ZUBEHÖR

Bei Erhalt des Produkts überprüfen Sie bitte, dass von sämtlichen im Folgenden genannten Zubehörteilen jeweils ein Exemplar in der Verpackung vorhanden ist (Abbildung 1):

- Montage- und Gebrauchsanweisung
- Garantiebrief
- Energielabel
- Produktinformationsblatt
- Sicherheitsventil (Parameter: PN10, $0,65 \pm 0,05$ MPa Öffnungsdruck, bis 100 °C funktionsfähig, für Trinkwasser geeignet, verfügt über manuell bedienbaren Ablasshahn, auslaufseitig Ventil mit Rp1/2-Anschluss.)

3. FUNKTION

Geschlossener Elektro-Warmwasserspeicher bei Verwendung im Haushalt oder in größeren Einrichtungen zur Warmwasser-Versorgung von einer oder mehreren Zapfstellen geeignet.

Das produzierte Warmwasser ist sowohl für hygienische Zwecke als auch für den menschlichen Genuss geeignet, wenn das Gerät an das Trinkwassernetz angeschlossen wird, das den im (HUN) Regierungserlass 201/2001. (X.25.) festgelegten Grenzwerten entspricht.

Bei Erreichen der eingestellten Temperatur wird die Beheizung durch den Temperaturregler automatisch abgeschaltet. Die Polyurethan-Schicht, mit der der Innenbehälter isoliert ist, verhindert das schnelle Abkühlen des Wassers, sodass aus dem Speicher lange Warmwasser entnommen werden kann. Der Speicher ist so konzipiert, dass das warme Wasser ohne Vermischung abgelassen wird. Für den Korrosionsschutz des Innenbehälters sorgen ein Emaille-Überzug und eine Aktivanode. Die Emaillierung sorgt auch bei aggressivem (kalkreichem) Wasser für eine lange Lebensdauer.

4. MONTAGE UND INSTALLATION DES SPEICHERS

Die Montage des Warmwasserspeichers, der Anschluss an das Wasser- und Stromnetz sowie die Inbetriebnahme hat entsprechend unserer Anleitung unter Einhaltung der Normen IEC 60364 / MSZ HD 60364 durch Fachleute zu erfolgen!



Bei unsachgemäßem Anschluss oder Betrieb verlieren Sie Ihre Garantie- und Gewährleistungsrechte!



Der Speicher kann nur in frostfreier Umgebung installiert und eingesetzt werden!

Am Installationsort muss ein geeignetes Strom-, Wasser- und Kanalisationsnetz zur Verfügung stehen und vor der Montage ist die Eignung der Wandkonstruktion von einem Fachmann aus der Baubranche überprüfen zu lassen. Für die Montage des Geräts empfehlen wir folgende Lösungen (Abbildung 2):

- **Stein,- Ziegel- oder Betonwand mit 100~150 mm Wandstärke:**

Auf der Rückseite der Wand mit 50x5 mm Sechskant-Vollgewindeschrauben mit einem Flachstahl (MSZ4342, DIN1017) verstärkt. Von hinten mit Sechskant-Vollgewindeschrauben (M12 8.8, ISO4017/DIN933) und Holzbauscheiben (M12, DIN440R), geräteseitig mit M12-Sechskantmutter (DIN934) und Unterlegscheiben (A13, DIN125) montiert.

- **Bei dünnen Wänden:**

Befestigung auf der Rückseite der Wand senkrecht, mit einem U-Stahl mit den Abmessungen 60x30x6 mm (MSZ EN 10279, DIN1026) verstärkt. Von hinten mit Sechskant-Vollgewindeschrauben (M12 8.8, ISO4017/DIN933) und Unterlegscheiben (A13, DIN125), geräteseitig mit M12-Sechskantmutter (DIN934) und Unterlegscheiben (A13, DIN125) montiert.

Der Warmwasserspeicher kann, wie aus Abbildung 3 ersichtlich, in den Bereichen 1 und 2 auch unter Berücksichtigung der ungarischen Norm MSZ HD 60364 montiert werden.

Um den Wärmeverlust durch die Warmwasserleitung möglichst gering zu halten, sollte das Gerät möglichst in der Nähe der Zapfstellen montiert werden. Es ist empfehlenswert, die Warmwasserleitungen zu isolieren.

5. ANSCHLUSS AN DAS WASSERNETZ

Der Speicher und die zu seiner Nutzung benötigten Armaturen sind gemäß Abbildung 4 an das Wassernetz anzuschließen.

- 5.1** Das Gerät auf keinen Fall mit einem Schlauch anschließen!
Als Kalt- und Warmwasserleitungen sind Stahlrohre, Kupferrohre oder bis mind. 100 °C hitzebeständige Kunststoffrohre oder Flexrohre, die für einen Wassernennndruck von 0,6 MPa geeignet sind, zu verwenden.

Beim Anschluss von Kupferleitungen an das Wassernetz sind unbedingt Isolierstücke G $\frac{3}{4}$ - Rp $\frac{3}{4}$ einzusetzen!

Das eine Isolierstück ist unmittelbar an der Warmwasserleitung des Speichers zu befestigen, das andere zwischen der zuvor an die Kaltwasserleitung angeschlossene Armatur und dem Kupferleitungssystem einzusetzen. Bei Anschluss ohne Isolierstücke übernehmen wir keine Garantie für durch Korrosion verursachte Defekte der Gewinderohrenden und daraus entstehende Schäden.

Das Isolierstück ist nicht im Lieferumfang enthalten, sie kann unter folgender Artikelnummer bestellt werden:

- 1/2" Isolierstück: 1252122514
- 3/4" Isolierstück: 1252122513



Es ist lebensgefährlich und untersagt, den Speicher unter höheren, als den zugelassenen Betriebsdruck zu setzen!

- 5.2** Das kombinierte Sicherheitsventil gehört zum Lieferumfang des Speichers. An den Speicher und das Wassernetz wird es mit dem Rp 1/2 Innengewinde, an das Wassernetz mit dem G 1/2 (Außen-) Gewinde angeschlossen. (Abbildung 5)
Der Ventilkörper besteht – in Fließrichtung aufgeführt – aus folgenden Teilen: dem Rückschlagventil, dem bei einer Druckdifferenz von 0,01~0,02 MPa funktionierenden Durchflussventil mit Feder, dem Sicherheitsventil mit einem Öffnungsdruck von 0,65±0,05 Pa sowie dem Abflussrohr.

Das Ventil muss **UNMITTELBAR** vor dem Speicher in die Kaltwasserleitung montiert werden, unter Einhaltung der durch den Pfeil gekennzeichneten Fließrichtung (Abbildung 4). Vor Einbau des Ventils ist die Kaltwasserleitung gründlich durchzuspülen, um Beschädigung durch eventuelle Verunreinigungen zu vermeiden. Das Ventil kann tropfen, deshalb ist der Abflusstutzen senkrecht abwärtsgerichtet zu montieren, wobei der Abblasknopf frei zugänglich sein muss. Dieses Rohr muss zum Raum hin offen bleiben. Das Ablassrohr ist an einem frostfreien Ort (vom Gerät) abwärts zu leiten, und zum Raum hin ist der freie Abfluss

zu gewährleisten. Die Skizze zur Inbetriebnahme ist genau zu befolgen, die einwandfreie Funktion des Warmwasserbereiters hängt davon ab. Das Tropfwasser kann an einer sichtbaren Stelle in die Kanalisation geleitet werden.

- 5.3** Wenn der Wasserdruck auch nur zeitweise einen Wert von 0,6 MPa überschreitet, muss dem Warmwasserspeicher ein Druckminderungsventil vorgeschaltet werden. Für die Beschaffung und den Einbau dieses Ventils hat der Verbraucher zu sorgen. Das Druckminderungsventil muss vor das kombinierte Sicherheitsventil montiert werden. (Abbildung 7)
- 5.4** An den Speicher kann eine beliebige Anzahl von Abzweigungen und Mischarmaturen angeschlossen werden. Ein Rückfluss in das Kaltwassernetz über die Warmwasserarmatur kann durch den Einbau von Rückschlagventilen (nicht im Lieferumfang enthalten) verhindert werden.
- 5.5** Vor dem Sicherheitsventil und dem Druckminderungsventil ist ein Absperrhahn im Wassernetz zu installieren, mit dessen Hilfe das Gerät vom Wassernetz getrennt werden kann, wenn Wartungsarbeiten anstehen. (Abbildung 4)
- 5.6** Wenn die Gefahr besteht, dass sich der Verbraucher bei der Wasserentnahme Verbrühungen zufügt, empfehlen wir den hydraulischen Anschluss mit Verbrühschutz. (Abbildung 6)

6. ANSCHLUSS AN DAS STROMNETZ

- 6.1** Der Speicher darf nur über einen festen Anschluss mit dem Stromnetz verbunden werden. Der Einsatz einer Wandsteckdose ist untersagt!

Der Warmwasserbereiter ist mit dem Trennschalter zu verbinden, der in das feste Stromnetz einzubauen ist. Dieser Trennschalter muss mit einem Überstromschutz ausgerüstet werden, der durch einen LS-Schalter („Sicherheit“) zu gewährleisten ist.

Der Netzstrom darf nur über einen in das feste Stromnetz eingebauten, zweipoligen (beide Pole trennenden) Schalter zum Speicher geleitet werden, bei dem unter den Bedingungen einer Überspannung der Klasse 3 eine vollständige Trennung gewährleistet ist. (Mindestabstand zwischen den geöffneten Kontakten 3 mm.)

Erforderlicher Durchmesser für die Netzanschlussleitung: min. 1,5 mm², je nach Leistung aus der Datentabelle.

Zum Anschluss an das Stromnetz geeignete Kabel:

Adäquater Typ: Alternativtyp:

- HØ5 VV-F (HØ5 VV-K)
- HØ5 RR-F (HØ5 RR-K)

6.2 Ein Schutzrohr darf nicht verwendet werden!

Bei Anschlussleitungen mit abweichendem Durchmesser kann es vorkommen, dass Material an der Öffnung auf der Rückplatte entfernt werden muss, damit alles genau passt.

Der Innere Anschlussplan des Warmwasserspeichers wird aus Abbildung 8 ersichtlich.

Die Anschlussleitungen sind an den Anschlusspunkten am eingebauten Begrenzer anzuschließen. Nach dem Anschließen sind die Anschlussleitungen mithilfe der an den Einführungsstellen befindlichen Zugentlastung zu entlasten.

6.3 Die Anschlussleitungen sind jeweils zwischen die beiden Hälften der Leitungsschellen zu legen und anschließend mit den Befestigungsschrauben am Boden des Gehäuses zu befestigen.

Berührungsschutzklasse des Geräts: I

Das Gehäuse, das die spannungsführenden Teile einen bedeckt (Bodenplatte), bietet angemessenen Schutz vor versehentlicher Berührung der während des Betriebs des Geräts unter Spannung stehenden aktiven elektrischen Einheiten. Schließen Sie das Gerät nach dem auf der Bodenplatte und in Abbildung 8 gleichermaßen dargestellten Anschlussplan **phasenrichtig** an das Stromnetz an!

Für den Betrieb des Geräts empfehlen wir die Anwendung eines Fehlerstrom-Schutzschalter (RCD bzw. FI-Schalter) im Stromnetz des Gebäudes.

6.4 Der Warmwasserspeicher darf nie ohne Schutzerdung betrieben werden!

Die Schutzerdung hat den Bestimmungen der IEC 60364 zu entsprechen.

Der Schutzleiter (grün-gelb) ist an die Erdungsschraube des Verschlussdeckels anzuschließen. Die blanken Leitungsenden müssen unter die Unterlegscheibe der Erdung geführt werden und mit einer Federscheibe und einer Mutter befestigt werden.

7. INBETRIEBSETZUNG

Nachdem die Montage, der Hydraulikanschluss und der Stromanschluss erfolgten und der Speicher mit Wasser aufgefüllt wurde, kann das Gerät in Betrieb gesetzt werden. Beim ersten Aufheizen sollte ein Fachmann den korrekten Betrieb überprüfen!

Die Inbetriebsetzung und die Ersteinsschaltung sind von einem qualifizierten Fachmann durchführen zu lassen, unter Einhaltung der einschlägigen nationalen Vorschriften für Inbetriebsetzungen bzw. gemäß jeglichen Anforderungen, die von lokalen Behörden oder Gesundheitsorganisationen gestellt werden.

- 7.1** Die Inbetriebsetzung und die Ersteinsschaltung sind von einem qualifizierten Fachmann durchführen zu lassen, unter Einhaltung der einschlägigen nationalen Vorschriften für Inbetriebsetzungen bzw. gemäß jeglichen Anforderungen, die von lokalen Behörden oder Gesundheitsorganisationen gestellt werden.
- 7.2** Öffnen Sie das Absperrventil (Abbildung 4, Punkt 1) und den Warmwasserhahn, der Kaltwasserhahn muss allerdings geschlossen bleiben. Mit dem einfließenden Wasser wird der Speicher aufgefüllt. Lassen Sie das Wasser einige Minuten fließen, damit das Gerät durchgespült wird.
- 7.3** Schließen Sie das Gerät durch Betätigung des Hauptschalters ans Stromnetz an. Stellen Sie am Temperaturregler-Knopf die gewünschte Temperatur ein. Während des Aufheizens leuchtet das Signallämpchen.
- 7.4** Weil sich das Wasser während des Aufheizens ausdehnt, kann es aus dem Ablaufrohr des kombinierten Sicherheitsventils anfangen zu tropfen. Dieses Rohr muss zum Raum hin offen bleiben.
- 7.5** Am Ende der Aufheizzeit, wenn das Wasser die eingestellte Temperatur erreicht hat, stellt sich der Regler ab. Nach Ablassen von ca. 15% des Wassers muss sich der Regler wieder automatisch einschalten. Wenn sich die Beheizung nicht einschaltet, ist ein Sanitärarmateur zurate zu ziehen.

8. HAUPTELEMENTE UND FUNKTIONEN

8.1 Temperaturbegrenzer

Der Temperaturbegrenzer schützt den Warmwasserspeicher bei Defekt des Reglers vor schädlicher Überhitzung, indem der Heizstromkreis unterbrochen wird, bevor das Wasser eine Temperatur von 75°C erreicht.

Der Begrenzer kann nur vom Fachmann wiedereingeschaltet werden, nachdem die Ursache der Überhitzung behoben wurde!

8.2 Die Temperatur des Wassers im Warmwasserspeicher kann mithilfe des Drehknopfes von außen stufenlos geregelt werden. Wird der Drehknopf gegen den Uhrzeigersinn bis zum Anschlag gedreht, befindet sich der Temperaturregler in der Nullstellung. Wird die Regleraste im Uhrzeigersinn gedreht, kann die erwünschte Temperatur auf eine immer höhere Stufe gestellt werden. Abbild 9!

8.3 Heizkörper

Der Heizkörper kann bei Defekt nach Trennung des Geräts vom Wasser- und Stromnetz und Entleerung des Speichers und nach Heraus-schrauben der Verschlussdeckel-Schrauben ausgetauscht werden. Die Reparatur darf nur vom Fachmann durchgeführt werden.

8.4 Aktivanode

Der Warmwasserspeicher wird durch eine Aktivanode zusätzlich gegen Korrosion geschützt. Die Lebensdauer der Anode hängt vom Wasser und den Betriebsbedingungen ab. Bei der Entkalkung des Geräts – jedoch mindestens alle zwei Jahre – ist grundsätzlich auch der Zustand der Anode zu überprüfen!

9. INSTANDHALTUNG UND REPARATUR

Wenn Sie Wasseraustritt aus dem Inneren des Geräts oder sonstige Funktionsmängel feststellen, trennen Sie das Gerät mithilfe des Absperrventils und des Hauptschalters unverzüglich vom Wasser- und Stromnetz und bestellen Sie einen entsprechend qualifizierten Fachmann!



Auch Reparaturen und Instandhaltung am Gerät können nur von entsprechend qualifizierten Fachleuten (innerhalb der Garantiezeit nur von unseren Fachfirmen) vorgenommen werden! Nach Reparatur- und Instandhaltungsarbeiten ist das Gerät in den originalen Werkzustand zurückzusetzen! Vergessen Sie nicht, die Reparatur vom Monteur zwecks Aufrechterhaltung der Garantie auf dem beigefügten Garantiebrief dokumentieren zu lassen!

Das Tropfen des Warmwasserhahns kann zu schädlicher Überhitzung des Geräts führen. Das Reparieren des Hahns liegt in Ihrem Interesse.

9.1 Das kombinierte Sicherheitsventil

Vor dem ersten Einsatz überprüfen Sie bitte, ob die Ausflussöffnung des Ventils nicht versperrt ist und ob beim Einsatz des Ventils der freie Abfluss in Richtung Raum gewährleistet ist. Die Ausflussöffnung muss abwärtsgerichtet sein.

Lassen Sie das Sicherheitsventil durch Drehen des Ablasknopfes in Pfeilrichtung im ausgekühlten Zustand des Geräts mindestens alle zwei Monate abblasen. So wird der Ventilsitzring von abgelagerten Sandpartikeln gereinigt und ein eventuelles Verklemmen verhindert. Das Tropfen des Ventils während des Betriebs ist eines seiner Funktionsmerkmale. Wenn das Tropfen nach Abschalten des Aufheizprozesses nicht aufhört, muss das Gerät von einem Fachmann überprüft werden. Bei dieser Gelegenheit empfehlen wir – soweit sie gerade ansteht – auch die jährliche Überprüfung des Geräts durchführen zu lassen.

9.2 Die Entleerung des Speichers



Beim Entleeren kann heißes Wasser aus dem Gerät austreten!

Das Entleeren kann nach Trennung des Speichers vom Stromnetz durch Drehen des Ablasknopfes in Pfeilrichtung über das Abflussrohr erfolgen. Vor der Entleerung muss das Absperrventil des Wassernetzes sowie der Kaltwasserhahn geschlossen werden, der Warmwasserhahn muss allerdings während des kompletten Entleerungsvorganges geöffnet bleiben.

9.3 Entkalkung

Je nach Wasserqualität entstehen am Heizkörper und am Behälter Kalkablagerungen (Kesselstein), daher ist alle zwei Jahre eine Entkalkung erforderlich! Zur Entkalkung muss der Behälter geleert werden und vom Stromnetz getrennt sowie der Verschlussdeckel abmontiert werden. Nach Abnahme des Verschlussdeckels empfehlen wir beim erneuten Zusammensetzen auf jeden Fall das Einsetzen einer neuen Dichtung! Bei der Reinigung bitte unbedingt darauf achten, dass der die inner Email- Schutzschicht des Tanks nicht beschädigt wird! (Abbildung 10)

Die Entkalkung gilt als Wartungsarbeit, und gehört nicht zu den Garantieleistungen, da das Gerät hierzu vom Stromkreis getrennt werden muss. Allerdings kann die erneute Inbetriebsetzung (unter Überprüfung des Stromanschlusses) nur von einem Fachservice vorgenommen werden.

9.4 Temperaturbegrenzer

Da der Temperaturbegrenzer nur nach Unterbrechung des Stromkreises ausgetauscht werden kann, muss der Speicher vom Stromnetz getrennt werden!

9.5 Heizkörper

Zum Austausch des Heizkörper muss der Behälter geleert werden und vom Stromnetz getrennt sowie der Verschlussdeckel abmontiert werden. Nach Abnahme des Verschlussdeckels empfehlen wir beim erneuten Zusammensetzen auf jeden Fall das Einsetzen einer neuen Dichtung!

Die Reparatur kann nur vom Fachmann durchgeführt werden.

9.6 Aktivanode

Zum Austausch muss der Behälter vom Stromnetz getrennt werden, der Austausch kann nur nach Unterbrechung des Stromkreises, Entleerung des Behälters sowie Abmontieren des Verschlussdeckels erfolgen. Nach Abnahme des Verschlussdeckels empfehlen wir beim erneuten Zusammensetzen auf jeden Fall das Einsetzen einer neuen Dichtung!

Den Zeitpunkt für die nächste Kontrolle legt der Monteur fest. Wenn sich der Durchmesser der Anode auch nur an einer einzigen Stelle um 10 mm verringert hat, muss die Anode ausgetauscht werden. Nach dem Austausch der Aktivanode muss die Erdung wieder in den Ausgangszustand zurückversetzt werden. Außerordentlich wichtig ist ein guter, metallischer Kontakt zwischen der Erdungsschraube und der Aktivanode.

9.7 Frostsicherung

Zur Außerbetriebsetzung des Geräts trennen Sie dies vom Stromnetz und entleeren Sie den Boiler vollständig!

Vor erneuter Inbetriebnahme, bevor Sie das Gerät ans Stromnetz anschließen, sorgen Sie bitte dafür, dass es mit Wasser aufgefüllt wird!

9.8 Regelmäßige Kontrollen im Überblick

Alle zwei Monate:

Überprüfung des Sicherheitsventils

Alle zwei Jahre:

Entkalkung
Überprüfung der Aktivanode
Überprüfung des Heizkörpers
Prüfung der hydraulischen Anschlüsse
Überprüfung des Zustandes der Elektroteile

10. TECHNISCHE MERKMALE

Typ	Z30ErP	Z50ErP	Z80ErP	Z100ErP	Z120ErP	Z150ErP	Z200ErP
Bestimmung	Geschlossener Warmwasserspeicher						
Montageart	Wandmontage senkrecht						
Volumen [l]	30	50	80	100	120	150	200
Spannung [V]	230V / 50 Hz						
Schutzart	IPX4						
Heizleistung [W]	1800						2400
Art des Heizeinsatzes	Röhrenheizkörper						
Stromverbrauch [A]	8						11
Aufheizzeit von 15 °C auf 65 °C [h]	1	1,8	2,8	3,5	4,2	5,3	5,3
Bereitschaftsenergieverbrauch bei 65 °C [Wh/24h]	0,77	0,89	1	1,3	1,5	1,7	1,56
Wasseranschluss	G1/2						
Betriebsnennndruck [MPa]	0,6						
Eingebaute Sicherheits- und Reglerelemente	Temperaturregler, Temperaturbegrenzer, kombiniertes Sicherheitsventil						
Sonstiger Schutz	Aktivanode als Korrosionsschutz						
Schutzklasse	1.						
Die für das Produkt relevanten, wichtigsten Vorschriften	EN 60335-1, EN 60335-2-21						
Lagerungs- und Lieferungsbedingungen	EN 60721-3						

CHER CLIENT,

Nous vous remercions d'avoir choisi nos produits !

HAJDU Hajdúsági Ipari Zrt., partenaire traditionnel des ménages, répond aux exigences des consommateurs en proposant des appareils électroménagers modernes, de qualité et répondant aux critères environnementaux de notre temps. Notre objectif est de faire acquérir à la marque HAJDU un statut de marque reconnue dans la région, de la faire connaître davantage et de proposer un éventail complet de produits HAJDU répondant à toutes les exigences des clients fidèles. Dans les ménages, les principales caractéristiques de nos produits ayant déjà fait leurs preuves sont la qualité et la fiabilité. Nos services présentent plusieurs atouts majeurs, notamment un large éventail de prestations fiables de réparation et de pièces détachées. Pour nous, la protection de l'environnement et la minimisation de notre incidence sur l'environnement sont des points de vue fondamentaux. Nous souhaitons à l'avenir continuer à renforcer ces caractéristiques essentielles. A cette fin, nous utilisons un système de gestion de la qualité et de management environnemental agréé. L'emballage de nos produits répond également aux exigences environnementales prévues par la loi, ce dont attestent les Certificats de conformité, que nous fournissons.

HAJDU Hajdúsági Ipari Zrt.

H-4243 Téglás, külterület hrsz.: 0135/9

tel: +36 52 582-787 • fax: +36 52 384-126

hajdu@hajdurt.hu • www.hajdurt.hu



hajdu

1. AVERTISSEMENTS

Nous vous prions de lire attentivement ces instructions, de respecter et faire respecter ses dispositions pour assurer le fonctionnement durable et sécurisé du produit.

- L'appareil peut être utilisé par des enfants à partir de 8 ans. Les personnes avec une capacité physique, sensorielle ou mentale réduite ou qui manquent d'expérience ou connaissance ne peuvent l'utiliser que sous surveillance ou après avoir reçu les instructions d'utilisation nécessaires et avoir compris les risques provenant de l'utilisation.
- Les enfants ne peuvent pas jouer avec l'appareil.
- Le nettoyage de l'appareil ne peut être confié à des enfants qu'en cas de surveillance. A l'exception des opérations d'entretien régulières, faisables par l'utilisateur et indiquées dans le manuel d'utilisation, toutes autres opérations doivent être effectuées par des spécialistes qualifiés.
- Avant des opérations d'entretien ou de réparation, il faut couper la tension.
- La mise en service et la première mise en marche de l'appareil doivent être faites par un professionnel qualifié conformément aux règles de fonctionnement, aux normes en vigueur et aux critères prévus par les autorités locales et des organes de santé publique.
- Si le chauffe-eau à installer ne remplace pas seulement un appareil déjà existant mais il fait partie d'un nouveau système hydraulique ou de la rénovation d'un système hydraulique existant, la société ayant mis en service le réservoir d'eau chaude, après avoir effectué l'installation, est obligé de délivrer au client une déclaration de conformité qui atteste le respect des lois et des spécifications en vigueur. Dans les deux cas, la société chargée de l'installation doit effectuer sur tout le système des contrôles de sécurité et de fonctionnement.
- Si l'appareil reste hors service dans un local exposé au risque de gel, il est recommandé de le vidanger. Cette opération est

réservée à des professionnels qualifiés.

- L'eau sortant à température supérieure à 50 °C peut provoquer de graves blessures de brûlure.
- La mise en service incorrecte peut faire des blessures humaines et animales et provoquer des dommages matériels. Le fabricant décline toute responsabilité.
- Avant d'allumer le chauffage, il faut remplir le réservoir d'eau.
- Il est interdit de raccorder l'appareil avec un tuyau en caoutchouc. Comme conduite d'eau froide et chaude, on peut utiliser des tubes en acier, en cuivre rouge, en plastique résistant à la chaleur jusqu'à 100 °C au moins ou des flexibles, supportant une pression d'eau nominale de 0,6 MPa du réseau. En cas de raccordement des tubes d'eau en cuivre rouge, il est obligatoire d'utiliser des pièces intermédiaires d'isolement.
- Il est interdit et dangereux d'exposer le réservoir à une pression supérieure à 0,6 MPa. Si la pression du réseau dépasse la valeur de 0,6 MPa, même provisoirement, il faut monter avant le réservoir une soupape de réduction de pression.
- Il est interdit d'insérer des pièces de plomberie entre la vanne de sécurité et l'appareil. Le bout de décharge de la soupape doit être tournée vers le bas parce qu'il peut arriver que de l'eau goutte du tuyau de la pièce de réduction de pression. Le tuyau de décharge doit être laissé ouvert vers l'air. Le tuyau de vidange doit être tourné vers un lieu sans risque de gel, en s'éloignant de l'appareil, vers le bas et assurer la sortie libre vers l'air. Il est interdit de conduire les gouttes d'eau de manière non visible.
- La soupape de réduction de pression et la vanne de sécurité peuvent être mis en service et en fonctionnement seulement dans un environnement sans risque de gel.
- Il est interdit de faire fonctionner le réservoir d'eau chaude sans mise à terre.
- Le réservoir doit être raccordé au réseau électrique par un raccordement permanent. Il est interdit d'utiliser une prise murale.

- Le courant du réseau doit être conduit au réservoir par un interrupteur à deux pôles où la distance entre les contacts ouverts est d'au moins 3 mm. Cette pièce de séparation doit être intégrée au réseau.
- Si le câble de raccordement est endommagé, pour éviter les risques, il faut le faire remplacer par le fabricant, son atelier de réparation ou un professionnel qualifié.
- Le premier chauffage doit être contrôlé par un professionnel.
- Seul un professionnel qualifié peut enlever le revêtement électrique, le non respect de cette règle peut provoquer des chocs électriques ou autres dangers.
- Pour le fonctionnement sécurisé, il faut faire contrôler l'appareil et le fonctionnement correct de la vanne de sécurité régulièrement (annuellement) par un professionnel. Il est recommandé d'aspirer la vanne de sécurité tous les deux mois, en tournant le bouton d'aspiration dans la direction de la flèche. Comme cela, on peut nettoyer la vanne des souillures (tartre, poussière, etc.).



ENTRETIEN

Afin d'effectuer les contrôles réguliers ou en cas de panne de l'appareil veuillez vous adresser à nos réparateurs agréés dont les coordonnées se trouvent dans la Liste des réparateurs agréés. N'hésitez pas à contacter le service clientèle de HAJDU Hajdúsági Ipari Zrt.

Les coordonnées de notre service clientèle sont les suivants :

Tél. : +36 52 582-787

E-mail: vevoszolgalat@hajdurt.hu



PRÉCAUTIONS ENVIRONNEMENTALES

Nous vous informons qu'après son cycle de vie, le produit que vous avez acheté peut éventuellement endommager l'environnement, particulièrement le sol et la nappe phréatique, en raison de ses caractéristiques de décomposition étant donné qu'il comporte des pièces (p. ex. : câbles) qui font que le produit usé est considéré comme déchet dangereux.

Nous vous prions de ne pas jeter le produit usé avec les déchets municipaux mais de le confier à une société spécialisée dans la collecte d'appareils électroménagers usés ou encore au fabricant. En effet, par le traitement approprié du produit usé et par son recyclage nous contribuons ensemble à la protection de l'environnement.

2. ACCESSOIRES

A la réception du produit veuillez vérifier que chacun des accessoires suivants se trouve dans l'emballage : (Figure no 1) :

- Guide de montage et d'utilisation
- Bon de garantie
- Liste des réparateurs agréés
- Étiquette énergie
- Fiche d'information du produit
- Soupape de sécurité (Paramètres : PN10, avec $0,65 \pm 0,05$ MPa de pression d'ouverture, elle est opérationnelle jusqu'à 100 °C, conformité eau potable, vanne dotée d'un bouton d'échappement à fonctionnement manuel, avec raccordement Rp 1/2 côté sortie.)

3. FONCTIONNEMENT

Le chauffe-eau à circuit fermé et au chauffage électrique peut alimenter en eau chaude un ou plusieurs points de prise d'eau et est destinée aux ménages et aux institutions.

En raccordant l'appareil au réseau de distribution d'eau potable, l'eau chaude obtenue est destinée à l'usage sanitaire et alimentaire et est conforme aux valeurs limites prévues par le décret gouvernemental no 2001-201 (25 octobre).

Si la température réglée est atteinte, le régulateur de température arrête automatiquement le chauffage. L'isolation thermique en polyuréthane enveloppant le réservoir intérieur empêche le refroidissement rapide de l'eau, ainsi l'eau chaude peut être obtenue du réservoir pendant une période prolongée. Le réservoir est aménagé de manière à permettre à l'eau chaude d'être évacuée sans qu'elle soit mélangée. La protection anti-corrosion du réservoir intérieur est assurée par le revêtement en émail spécial et l'anode active. La finition en émail garantit la longévité de l'appareil même avec des eaux agressives (douces).

4. MONTAGE, INSTALLATION DE L'APPAREIL

Le montage du chauffe-eau, son raccordement au réseau hydraulique et au réseau électrique et sa mise en service doivent être exécutés par un spécialiste, en respectant les prescriptions de notre guide et des normes IEC 60364 / MSZ HD 60364!



En cas de raccordement et de mise en service non conformes vous perdez vos droits de garantie!



Le chauffe-eau doit être installé et mis en service dans un environnement non exposé au gel!

Au lieu de l'installation il faut assurer le réseau électrique, de distribution d'eau et d'assainissement adaptés et un architecte doit examiner la conformité de la structure du mur. **Pour le montage de l'appareil nous suggérons les solutions suivantes (Figure no 2) :**

- **Mur en pierre, en brique ou en béton de 100~150 mm d'épaisseur:**
vis à tête hexagonale de 50x5 mm traversant horizontalement le dos du mur fixées avec des aciers plats (MSZ 4342, DIN1017). Montage avec des vis hexagonales (M12 8.8, ISO 4017/DIN933) et des rondelles charpente (M12, DIN440R) par derrière, avec des écrous M12 (DIN934) et des rondelles (A13, DIN125) du côté de l'appareil.
- **Murs minces:**
Fixation au dos du mur verticalement avec des profils d'acier en U de 60x30x6 mm (MSZ EN 10279, DIN1026). Montage par derrière avec des vis à tête hexagonale traversant par derrière (M12, 8.8, ISO4017/DIN933), des rondelles (A13, DIN125) et avec des écrous M12 (DIN 934) et des rondelles (A13, DIN125) du côté de l'appareil.

Le chauffe-eau peut être installé dans les zones 1 et 2 indiquées sur la Figure no 3, avec le respect de la norme MSZ HD 60364.

Afin de réduire la perte de chaleur provoquée par le conduit d'eau chaude, veuillez, si possible, d'installer l'appareil à proximité des prises d'eau. Il est recommandé d'équiper les conduits d'eau chaude par une isolation thermique.

5. RACCORDEMENT AU RÉSEAU HYDRAULIQUE

Le chauffe-eau et les éléments de plomberie nécessaires au fonctionnement doivent être raccordés au réseau hydraulique suivant la Figure no 4.

- 5.1** Il est interdit de raccorder l'appareil avec un tuyau en caoutchouc! Pour la conduite de l'eau chaude et froide il est possible d'utiliser des tubes en acier, en cuivre rouge résistant à une pression d'alimentation d'eau nominale de 0,6 MPa ou un raccordement de tuyau flexible ou en plastique thermorésistant jusqu'à 100 °C.

Pour le raccordement des conduites en cuivre rouge l'utilisation des joints isolants est obligatoire !

L'un des joints isolants doit être placé directement sur le conduit d'eau chaude du réservoir, l'autre entre les éléments de plomberie préinstallés sur le tube d'eau froide et le réseau d'eau en cuivre. En cas de raccordement sans joints nous ne donnons aucune garantie concernant les défaillances provoquées par la corrosion des tubes filetés du réservoir et nous déclinons toute responsabilité en cas de dommages survenus du fait du raccordement sans joints.

Les joints isolants ne sont pas fournis, vous pouvez les commander en indiquant les codes d'article suivants:

- joint isolant 1/2": 1252122514
- joint isolant 3/4": 1252122513



Soumettre le réservoir a une pression d'exploitation supérieure a la pression autorisée est interdit et peut entraîner un danger de mort!

- 5.2** La vanne de sécurité combinée est fournie avec le réservoir. Son raccordement se fait par le filetage femelle de la vanne Rp 1/2 au réservoir d'eau chaude et par le filetage mâle de la vanne G 1/2 au réseau hydraulique. (Figure no 5). La valve, dans le sens du flux d'eau comprend les éléments suivants: la vanne anti-retour, la vanne bypass à ressort réagissant à la différence de pression de 0,01~0,02 MPa, la vanne de sécurité de 0,65±0,05 MPa de pression d'ouverture, ainsi que le conduit d'écoulement.

La vanne doit être montée **DIRECTEMENT** devant le réservoir, sur le conduit d'eau froide, en respectant le sens du flux indiqué par la flèche (Figure no 4). Avant l'installation de la vanne, les conduits d'eau froide doivent être soigneusement rincés pour éviter que les éventuelles impuretés ne provoquent des dommages.

La vanne peut goutter, il faut donc orienter le raccord d'échappement verticalement vers le bas de manière à ce que le bouton d'échappement soit accessible. Ce tuyau doit être laissé ouvert vers l'espace d'air. Le tuyau d'écoulement doit être évacué vers le bas (par rapport à l'appareil), dans un espace non exposé au gel, l'écoulement libre doit être assuré vers l'espace libre. Le schéma de mise en service doit être suivi avec précaution, le fonctionnement normal du chauffe-eau en dépend. L'égouttement de l'eau peut être conduit, de manière visible, vers les égouts.

5.3 Si la pression du réseau dépasse même temporairement 0,6 MPa, une vanne de réduction de pression doit être installée devant le chauffe-eau. L'achat et l'installation de la vanne de réduction de pression relèvent de la responsabilité de l'utilisateur. La vanne de réduction de pression doit être installée devant la vanne de sécurité combinée. (Figure no 7)

5.4 Il est possible d'installer autant de branchements et de robinets mitigeurs que souhaités sur le réservoir. Afin d'éviter le reflux de l'eau chaude par le robinet dans le réseau d'eau froide, il est conseillé d'installer des vannes anti-retour sur le conduit d'eau froide devant le robinet. (Elles ne sont pas fournies avec l'appareil.)

5.5 Une vanne de fermeture doit être installée devant la vanne de sécurité et la vanne de réduction de pression dans le conduit d'eau à l'aide de laquelle l'appareil peut être séparé du conduit d'eau pour permettre d'effectuer les travaux de maintenance. (Figure no 4)

5.6 Si, pendant la prise d'eau, l'utilisateur est exposé au risque d'ébouillement, il est recommandé d'installer un raccordement hydraulique équipé d'une protection anti-ébouillement. (Figure no 6)

6. RACCORDEMENT AU RÉSEAU ÉLECTRIQUE

6.1 Le réservoir ne peut être connecté au réseau électrique que par un raccordement permanent. Il est interdit d'utiliser une prise murale.

Le chauffe-eau doit être installé au moyen d'un raccordement par câble jusqu'au l'interrupteur de découplage qu'il faut intégrer au réseau de courant. La protection contre la surtension de cet interrupteur de découplage doit être assurée par un disjoncteur.

Le courant du réseau ne peut être conduit au chauffe-eau que par un interrupteur à deux pôles (interrompant tous les pôles) garantissant la séparation totale dans les circonstances de la catégorie de surtension III. (L'ouverture entre les contacts est au moins de 3 mm.)

La section de chaque fil du câble de branchement est de: min. 1,5 mm² en fonction des performances figurant dans la fiche de données.

Câbles pouvant être utilisés pour le branchement au réseau:

Types appropriés:	Types alternatifs:
• HØ5 VV-F	(HØ5 VV-K)
• HØ5 RR-F	(HØ5 RR-K)

6.2 Le branchement ne peut pas être fait avec des tuyaux de protection!

En cas du diamètre extérieur différent des câbles de raccordement il sera éventuellement nécessaire d'extraire un peu de matériau de l'ouverture de la du siège du corps afin d'assurer l'ajustement parfait.

Le schéma de raccordement intérieur du réservoir d'eau chaude est représenté à la Figure no 8.

Les câbles de branchement doivent être raccordés aux points de raccordement du limiteur intégré. Après le raccordement le câble de raccordement doit être déchargé par le collier de serrage situé à l'entrée.

Les câbles de branchement doivent être raccordés entre les deux moitiés du collier de serrage puis il faut les fixer au moyen des vis de fixation au siège du corps.

6.3 Classe de protection contre le toucher de l'appareil : I

Le revêtement recouvrant les appareillages électriques (siège du corps) protège suffisamment contre le toucher accidentel des parties électriques actives sous tension pendant le fonctionnement. Veuillez procéder au raccordement suivant le schéma de raccordement représenté sur le siège du corps et à la Figure no 8 en veillant à **respecter les phases**.

Pour l'exploitation de l'appareil nous conseillons l'utilisation du relais de protection contre le toucher dans le courant électrique de l'installation.

6.3 Il est interdit de faire fonctionner le chauffe-eau sans mise à la terre!

La mise à la terre doit être conforme à la norme IEC 60364.

Le conduit protecteur (vert-jaune) doit être raccordé à la vis de prise de terre du couvercle de fermeture. Le fil dénudé doit être installé en-dessous de la rondelle de prise de terre et fixé avec une rondelle à ressort et un écrou.

7. MISE EN SERVICE

L'appareil peut être mis en service après le montage, le raccordement hydraulique, le branchement électrique et le remplissage d'eau. Veuillez faire vérifier le fonctionnement correct avant la première mise en chauffage.

La mise en service et la première mise en marche de l'appareil doivent être effectuées par un spécialiste, en conformité avec toutes les prescriptions exigées par les autorités locales ou de santé publique.

- 7.1** La mise en service et la première mise en marche de l'appareil doivent être effectuées par un spécialiste, en conformité avec toutes les prescriptions exigées par les autorités locales ou de santé publique.
- 7.2** Ouvrez la vanne de fermeture (Figure no 4, point 1) et le robinet d'eau chaude mais le robinet d'eau froide doit rester fermé. L'eau entrante remplit le réservoir. Laissez couler l'eau pendant quelques minutes pour rincer le réservoir puis fermez le robinet.
- 7.3** Branchez l'appareil sur le courant à l'aide du commutateur principal. Mettez le bouton du régulateur de température à la température souhaitée. Le témoin reste allumé pendant le chauffage.
- 7.4** Pendant le chauffage l'eau en extension peut s'égoutter par le raccord d'échappement de la vanne de sécurité combinée, ce raccordement doit rester ouvert vers l'air libre.
- 7.5** A la fin du chauffage de l'eau, lorsque l'eau est chauffée à la température réglée, le régulateur s'éteint. Après avoir vidangé environ 15% de l'eau le régulateur doit automatiquement se remettre en marche. Si le chauffage ne se remet pas en marche, il faut appeler un spécialiste.

8. UNITÉS ET FONCTIONS PRINCIPALES

8.1 Limitateur de température

En cas de défaillance du régulateur, le limiteur protège le chauffe-eau contre la surchauffe excessive en coupant le circuit du chauffage avant que la température n'atteigne 75 °C.

Le limiteur doit être remis en marche impérativement par un spécialiste, après avoir écarté les raisons de la surchauffe!

8.2 Contrôleur de température

La température de l'eau se trouvant dans le réservoir à l'eau chaude peut être contrôlée à l'aide du bouton rotatif de dehors, sans échelles.

Le contrôleur est en position zéro si le bouton rotatif est tourné contre le sens des aiguilles d'une montre jusqu'au coincement.

Si le bouton de contrôle est tourné dans le sens des aiguilles de la montre la température peut être augmentée jusqu'à la valeur désirée. Figure 9

8.3 Radiateur

En cas de défaillance du radiateur, pour son remplacement, il faut déconnecter le réservoir du circuit électrique et hydraulique en desserrant les vis du couvercle et vidanger le réservoir.

Le dépannage doit être effectué impérativement par un spécialiste!

8.4 Anode active

Une anode active protège le chauffe-eau contre la corrosion. La durée de vie de l'anode active dépend de l'eau et des circonstances d'exploitation. L'état des anodes doit être vérifié à chaque détartrage mais au moins tous les deux ans!

9. ENTRETIEN ET MAINTENANCE

Si vous constatez des fuites en provenance de l'intérieur du réservoir ou d'autres anomalies, coupez immédiatement l'appareil du réseau hydraulique et électrique à l'aide de la vanne de fermeture et du commutateur principal et appelez un spécialiste qualifié.



Toutes les opérations de réparation et de maintenance doivent être effectuées par un spécialiste (par notre partenaire agréé pendant la période de garantie)! L'appareil doit être remis en son état original, en état de sortie d'usine au cours des opérations de réparation et de maintenance! N'oubliez pas de faire documenter la réparation par le réparateur sur le bon de garantie afin que la garantie reste valable!

L'égouttement du robinet d'eau chaude peut provoquer l'échauffement excessif de l'appareil. Il est dans votre intérêt de faire réparer le robinet.

9.1 Vanne de sécurité combinée

Vérifiez avant l'utilisation que l'ouverture d'échappement de la vanne n'est pas obturée et que la circulation d'air vers l'air libre est assurée pendant le fonctionnement de la vanne. L'ouverture d'échappement doit être orientée vers le bas.

Nous vous conseillons de décharger la vanne au moins tous les deux mois en tournant le bouton d'échappement de la vanne de sécurité dans le sens de la flèche. Ceci nettoie le siège de la vanne des grains de sable et empêche l'adhésion des corps étrangers à la vanne. L'égouttement de la vanne pendant l'utilisation est un phénomène normal. Il faut s'adresser à un spécialiste si l'égouttement continue après l'arrêt du chauffage. Nous conseillons de faire faire à cette occasion – si c'est d'actualité – la révision annuelle de l'appareil.

9.2 Vidange du réservoir



La vidange peut provoquer l'écoulement d'eau chaude!

Suite à la mise hors tension, tournez le bouton d'échappement de la vanne de sécurité combinée dans le sens de la flèche et la vidange se fera à travers le tuyau d'écoulement. Avant de vidanger fermez la vanne de fermeture du réseau hydraulique, ainsi que le robinet d'eau froide mais laissez ouvert le robinet d'eau chaude tant que la vidange n'est pas terminée.

9.3 Détartrage

En fonction de la qualité de l'eau, le calcaire peut s'accumuler sur les parois du réservoir. Il est par conséquent indispensable de détartrer le chauffe-eau tous les deux ans! Avant le détartrage il faut vidanger l'appareil, découpler le circuit électrique et enlever le couvercle de fermeture. Après le démontage du couvercle nous conseillons de procéder à l'assemblage en utilisant dans tous les cas des joints neufs! Au moment du nettoyage il faut prendre garde à ne pas endommager l'enduit de protection! (Figure no 10)

Le détartrage est considéré comme une opération de maintenance et ne fait pas partie des prestations de garantie. Toutefois en raison de la nécessité de la rupture du circuit électrique la remise en service (avec la révision des raccordements électriques) doit être effectuée par un réparateur agréé!

9.4 Limiteur

Puisque la rupture du circuit électrique est nécessaire pour son remplacement, le réservoir doit être mis hors tension électrique!

9.5 Radiateur

Pour son remplacement la rupture du circuit électrique et le démontage du couvercle de fermeture sont nécessaires. Après le démontage du couvercle nous conseillons de procéder à l'assemblage en utilisant dans tous les cas des joints neufs!

La réparation doit être effectuée impérativement par un spécialiste!

9.6 Anode active

Pour son remplacement il faut mettre le réservoir hors tension. Le remplacement ne doit être effectué qu'après la rupture du circuit électrique, la vidange du réservoir et le démontage du couvercle de fermeture. Après le démontage du couvercle nous conseillons de procéder à l'assemblage en utilisant dans tous les cas des joints neufs!

Le spécialiste décidera de la date de la nouvelle révision. Si le diamètre de l'anode est inférieur à 10 mm à un seul endroit, il faut la remplacer. La mise à la terre de l'anode active doit être remise en son état original après le remplacement de l'anode. L'anode active doit impérativement avoir un bon contact métallique avec la vis de mise à la terre.

9.7 Protection antigel

La mise hors service de l'appareil peut être assurée par la mise hors tension et la vidange complète de l'appareil!

En cas de remise en service, avant de rebrancher l'appareil sur le courant électrique, veillez à ce que le chauffe-eau soit rempli d'eau.

9.8 Les opérations de contrôle périodique sont les suivantes:

Tous les deux mois:

contrôle de la vanne de sécurité

Tous les deux ans:

détartrage
contrôle de l'anode active
contrôle du radiateur
contrôle des raccords hydrauliques
contrôle de l'état des appareillages électriques

10. CARACTÉRISTIQUES TECHNIQUES

MODÈLE	Z30ErP	Z50ErP	Z80ErP	Z100ErP	Z120ErP	Z150ErP	Z200ErP
Destination	Chauffe-eau au système fermé						
Installation	Murale verticale						
Capacité [litre]	30	50	80	100	120	150	200
Tension [V]	230V / 50 Hz						
Niveau de protection	IPX4						
Puissance calorifique [W]	1800						2400
Type de la cartouche chauffante	Élément chauffant tubulaire						
Intensité du courant [A]	8						11
Temps de mise en chauffe de 15 °C à 65 °C [h]	1	1,8	2,8	3,5	4,2	5,3	5,3
Consommation d'énergie en veille à 65 °C [Wh/24h]	0,77	0,89	1	1,3	1,5	1,7	1,56
Raccordement hydraulique	G1/2						
Pression d'exploitation nominale [MPa]	0,6						
Éléments de sécurité et de régulation intégrés	Régulateur de température, limiteur de température, vanne de sécurité combinée						
Protection diverse	Protection anti-corrosion par anode active						
Classe de protection contre le toucher	I.						
Standards principaux concernant l'appareil	EN 60335-1, EN 60335-2-21						
Standards en matière de stockage et de transport	EN 60721-3						

УВАЖАЕМЫЙ ПОКУПАТЕЛЬ!

Спасибо, что вы выбрали нашу продукцию! Фирма «ХАЙДУ» производит современную, экологичную, высококачественную бытовую технику, которая становится важным помощником в хозяйстве. Мы стремимся к тому, чтобы марка HAJDU пользовалась известностью и признанием в регионе, а также к тому, чтобы максимально удовлетворять запросам наших покупателей. Самыми важными качествами наших изделий являются их высокое качество и надёжность. Мы предоставляем нашим покупателям надёжное сервисное обслуживание и поставку запчастей. Для нашей фирмы большое значение имеет охрана окружающей среды и минимализация нагрузки на окружающую среду. Этому мы собираемся уделять большое внимание и в будущем. Для этого мы ввели сертифицированную и стандартизированную систему управления качеством и экологией. Упаковка наших изделий соответствует требованиям законодательства в области охраны окружающей среды, о чём свидетельствуют и сертификаты соответствия, которые мы оформляем в соответствии с нормами для каждого изделия.

HAJDU Hajdúsági Ipari Zrt.

H-4243 Téglás, külterület hrsz.: 0135/9
tel: +36 52 582-787 • fax: +36 52 384-126
hajdu@hajdurt.hu • www.hajdurt.hu



hajdu

1. ПРЕДУПРЕЖДЕНИЯ

Пожалуйста, прочитайте внимательно! В интересах долгой и надёжной эксплуатации изделия соблюдайте предписания инструкции и требуйте их соблюдения от других пользователей!

- Дети могут пользоваться этим прибором с 8-летнего возраста. Лица с ограниченными физическими и умственными способностями, а также с ограниченной чувствительностью органов чувств, или лица с недостаточными знаниями и опытом могут использовать прибор лишь под контролем или в том случае, если их проинструктировали, как можно безопасно использовать прибор, и они поняли, какие есть связанные с прибором источники опасности.
- Нельзя допускать, чтобы дети играли с агрегатом!
- Дети могут производить чистку агрегата только под контролем. За исключением перечисленного в инструкции и за исключением регулярного обслуживания прибора, который осуществляет пользователь, все остальные действия с водонагревателем должен производить квалифицированный специалист.
- Перед ремонтом или обслуживанием агрегат необходимо обесточить!
- Ввод прибора в эксплуатацию и его первый запуск должен осуществлять специалист, в соответствии с действующими правилами и правовыми нормами в области ввода в эксплуатацию, а также в соответствии с требованиями местных органов власти и санитарных организаций.
- В том случае, если вводимый в эксплуатацию водонагреватель не просто заменит другой аналогичный прибор, а вместе с его монтажом будут проведены работы по модернизации или замене системы гидравлики, фирма, устанавливающая водонагреватель, (после запуска агрегата) должна выдать покупателю сертификат соответствия, который свидетельствует о соблюдении действующих правовых норм и спецификаций. В обоих случаях фирма, устанавливающая водонагреватель, должна произвести проверку всей системы с точки зрения безопасности и эксплуатационных качеств.
- В том случае, если агрегат будет находиться в выключен-

ном состоянии в таком помещении, где может быть минусовая температура, из водонагревателя рекомендуется слить воду. Эту операцию должен выполнять исключительно квалифицированный специалист.

- Вытекающая из агрегата вода, температура которой превышает 50°C, может вызвать серьезные ожоги.
- Неправильный ввод в эксплуатацию может привести к травмам у людей или животных, а также может нанести материальный ущерб. Производитель не несёт ответственности за такие случаи.
- Перед включением подогрева накопительный водонагреватель необходимо заполнить водой.
- Запрещается подключать нагреватель при помощи шланга! В качестве холодных и горячих трубопроводов одинаково подходит стальная труба или медная труба, термостойчивая до 100 °С пластмассовая труба, а также гибкий патрубок, способные выдерживать номинальное давление воды в сети в 0,6 МПа. При подключении к водопроводу труб из меди, в обязательном порядке необходимо использовать переходники!
- Не допускайте, чтобы давление в накопителе превышало 0,6 МПа, это опасно для жизни и запрещено! Если давление в водопроводе хотя бы иногда превышает значение в 0,6 МПа, перед накопительным водонагревателем необходимо установить клапан для снижения давления.
- Устанавливать водопроводную арматуру между клапаном и агрегатом запрещено! Выводной патрубок клапана должен быть направлен вниз, и из отводящей трубы устройства для снижения давления может капать вода. Эта труба должна быть открыта в сторону, противоположную агрегату. Сливная труба должна быть выведена в незамерзающее место вниз (от агрегата), а также должен быть обеспечен свободный отток воды. Невидимый отвод каплюющей воды делать запрещено!
- Клапан для снижения давления и предохранительный клапан можно монтировать и вводить в эксплуатацию только при плюсовой температуре окружающей среды.
- Запрещено эксплуатировать накопительный водонагреватель без защитного заземления!

- Прибор должен быть подключён к электрической сети на постоянной основе. Использование настенных розеток запрещено!
- Сетевой ток разрешено подводить к прибору лишь через двухполюсный выключатель, у которого расстояние между открытыми контактами составляет не менее 3 мм. Такой выключатель должен быть смонтирован на стационарную электрическую сеть.
- При повреждении трубы, соединяющей водонагреватель с водопроводом, в интересах безопасности, ремонтные работы должны выполнять представители производителя, специализированного сервиса или иные квалифицированные специалисты.
- Первый подогрев должен проконтролировать специалист!
- Электрический кожух может снимать только специалист. В противном случае существует опасность поражения электрическим током или иная опасность.
- В целях безопасной эксплуатации целесообразно через определенные периоды времени (примерно раз в год) приглашать специалиста для проверки работы прибора и комбинированного предохранительного клапана. Кроме этого, рекомендуем раз в два месяца обдуть клапан, поворачивая обдувающую кнопку предохранительного клапана в направлении стрелки. Таким образом седло клапана очищается от накопившихся на нем загрязнений (накипь, песчинки и т.п.).



СЕРВИСНОЕ ОБСЛУЖИВАНИЕ

Для проведения регулярных проверок или в случае возникновения неисправности обращайтесь в сервисные центры, имеющие договор с нашей фирмой. Список сервисных центров вы найдёте в разделе «Список сервисных центров». В том случае, если вы недовольны ремонтом, который сделал сервисный центр, обращайтесь в службу работы с клиентами ЗАО HAJDU!

Служба работы с клиентами:

Телефон: +36 52 582-787 • E-mail: vevoszolgalat@hajdurt.hu



ДЕЙСТВИЯ, НАПРАВЛЕННЫЕ НА ОХРАНУ ОКРУЖАЮЩЕЙ СРЕДЫ

Купленное вами изделие после окончания срока службы может нанести вред окружающей среде (в первую очередь почве и грунтовым водам) продуктами распада, так как в изделии есть такие детали (например, провода), из-за которых весь агрегат относится к категории опасных отходов.

Убедительная просьба, после окончания срока службы изделия не выбрасывайте его в общие коммунальные отходы, а передайте его фирме, занимающейся сбором отработавшего срок электрического оборудования, или производителю, для того, чтобы правильным обращением и переработкой использованного оборудования способствовать сохранению среды, в которой мы живём.

2. КОМПЛЕКТ ПОСТАВКИ

При получении изделия, проверьте, пожалуйста, наличие в упаковке по одному экземпляру нижеперечисленного (рис. 1):

- Инструкция по монтажу и эксплуатации
- Гарантийный талон
- Список сервисных центров
- Энергетическая маркировка
- Информационный лист продукта
- Предохранительный клапан (параметры: PN 10, давление срабатывания $0,65 \pm 0,05$ МПа, работает при температуре не более 100°C , сертифицирован для питьевой воды, ручное устройство для обдувания, на выходе клапан с подключением Rp1/2)

3. ПРИНЦИП ДЕЙСТВИЯ

Электрический накопительный водонагреватель закрытого типа предназначен для горячего водоснабжения в быту и в учреждениях и подходит для использования в системах с одной или несколькими водоразборными точками.

В том случае, если агрегат подключён к системе снабжения питьевой водой, соответствующей параметрам, зафиксированным в постановлении правительства Венгрии № 201/2001 (X.25.), получаемая при помощи агрегата горячая вода может использоваться в гигиенических и в гастрономических целях.

После достижения установленной температуры термостат автоматически выключит подогрев. Полиуретановая теплоизоляция вокруг внутреннего резервуара не даёт воде быстро остывать, благодаря чему от накопителя можно получать горячую воду на протяжении длительного времени. Накопитель сконструирован таким образом, что горячая вода вытекает из него, не смешиваясь с холодной. Внутренний резервуар защищает от коррозии специальное покрытие из высокотемпературной эмали и активный анод. Покрытие из высокотемпературной эмали гарантирует длительный срок службы даже при использовании агрессивной (мягкой) воды.

4. МОНТАЖ И УСТАНОВКА НАКОПИТЕЛЯ

Монтаж накопительного водонагревателя, его подключение к водопроводу и электросети, а также ввод в эксплуатацию должен выполнять специалист в соответствии с предписаниями IEC 60364 / MSZ HD 60364.



В случае неправильного подключения и ввода в эксплуатацию вы утрачиваете право на гарантийное обслуживание!



**НАКОПИТЕЛЬНЫЙ ВОДОНАГРЕВАТЕЛЬ
РАЗРЕШАЕТСЯ УСТАНОВЛИВАТЬ И
ЭКСПЛУАТИРОВАТЬ ТОЛЬКО В ТАКОМ ПОМЕЩЕНИИ,
ГДЕ ТЕМПЕРАТУРА НЕ ОПУСКАЕТСЯ НИЖЕ 0 °С!**

В месте монтажа должно быть электро- и водоснабжение, а также канализация. Перед монтажом необходимо пригласить специалиста-архитектора, чтобы он подтвердил, что конструкция стены допускает установку агрегата.

Мы рекомендуем следующие варианты монтажа агрегата (рис.2):

- **Каменная, кирпичная или бетонная стена толщиной 100-150 мм:**

Сквозные болты с шестигранными головками 50×5мм, на другой стороне стены укрепление из горизонтальной стальной пластины (MSZ 4342, DIN1017). Сквозные болты с шестигранными головками (M12 8.8, ISO 4017/DIN933) сзади, шайба для крепления к дереву (M12, DIN440R), со стороны агрегата крепление – болт M12 и шайбы (A13, DIN125).

- **На тонких стенах:**

На другой стороне стены укрепление из вертикального стального швеллера 60×30×6мм (MSZ EN 10279, DIN1026). Сквозные болты с шестигранными головками (M12 8.8, ISO 4017/DIN933) сзади, шайба (A13, DIN125), со стороны агрегата крепление – болт M12 (DIN 934) и шайба (A13, DIN125).

Накопительный водонагреватель может быть размещён в 1-й и 2-й полосе в соответствии с рис. 3, с учётом стандарта MSZ HD 60364.

Для того чтобы уменьшить потери тепла в трубе с горячей водой, постарайтесь установить агрегат как можно ближе к водоразборным точкам. Трубы с горячей водой целесообразно теплоизолировать.

5. ПОДКЛЮЧЕНИЕ К СЕТИ ВОДОСНАБЖЕНИЯ

Накопитель и необходимую для его работы арматуру следует подключать к водопроводу в соответствии с рисунком. Накопитель нужно подключать к водопроводу в соответствии с рисунком 4.

5.1 Запрещается подключать агрегат при помощи шланга!

В качестве холодных и горячих трубопроводов одинаково подходят стальные трубы, медные трубы, а также гибкие пластмассовые или гибкие патрубки, способные выдерживать номинальное давление воды в сети в 0,6 МПа.

При подключении к водопроводу труб из меди, в обязательном порядке необходимо использовать изолирующие переходники!

Один переходник необходимо установить непосредственно на горячую трубу накопителя, а второй – на трубу с холодной водой между предварительно установленными водопроводными элементами и медной водопроводной трубой. В случае подключения без переходников мы не берём на себя гарантийные обязательства на повреждения, связанные с коррозией патрубков накопителя, имеющих резьбу, а также не несём ответственности за связанный с этим ущерб.

Переходник не входит в комплект поставки. Его можно заказать:
переходник 1/2": 1252122514
переходник 3/4": 1252122513



СЛЕДИТЕ ЗА ТЕМ, ЧТОБЫ ДАВЛЕНИЕ В НАКОПИТЕЛЕ НЕ ПРЕВЫШАЛО МАКСИМАЛЬНО ДОПУСТИМОЕ РАБОЧЕЕ ДАВЛЕНИЕ, ЭТО ОПАСНО ДЛЯ ЖИЗНИ И ЗАПРЕЩЕНО!

5.2 Комбинированный предохранительный клапан не входит в комплект поставки. Он подключается к водонагревателю и к водопроводу при помощи внутренней резьбы Rp1/2, к водопроводу – при помощи внешней резьбы G1/2. (рис. 5)

В направлении тока воды клапанный узел включает в себя: обратный клапан, пружинный пропускной клапан, срабатывающий при разнице в давлении 0,01–0,02 МПа, предохранительный клапан, срабатывающий при давлении 0,65±0,05 МПа, а также сливной патрубок.

Клапан необходимо монтировать **НЕПОСРЕДСТВЕННО** перед накопителем на трубу холодной воды с соблюдением направления тока воды, указанной стрелкой (рис. 4). Перед монтажом клапана трубу холодной воды нужно

тщательно промыть, чтобы избежать повреждений, связанных с возможными загрязнениями. Из клапана может капать вода, поэтому сливной патрубок должен быть направлен вертикально вниз, а также должен быть доступ к кнопке для обдувания. Эта труба должна быть направлена в открытое пространство! Сливная труба должна быть выведена вниз (от агрегата), в место, где температура не опускается ниже 0°C, и вода должна иметь возможность вытекать в открытое пространство. Необходимо строго придерживаться схемы ввода в эксплуатацию, от этого зависит правильная работа водонагревателя. Капающую из клапана воду можно отвести в канализацию таким образом, что она будет видна.

5.3 Если давление в водопроводе хотя бы иногда превышает значение в 0,6 МПа, перед накопительным водонагревателем необходимо установить клапан для снижения давления. Приобрести клапан и пригласить специалиста для его установки должен потребитель. Клапан для снижения давления должен быть установлен перед комбинированным предохранительным клапаном (рис. 7).

5.4 К накопителю может быть подключено любое количество ответвлений и смесителей. Отток горячей воды через смеситель в водопровод предотвращает обратный клапан. (Не входит в комплект поставки накопительного водонагревателя.)

5.5 Перед предохранительным клапаном и клапаном для снижения давления на водопроводную трубу нужно смонтировать запорный клапан, при помощи которого агрегат можно отключить от водопровода для проведения работ по техническому обслуживанию (рис. 4).

5.6 В том случае, если есть вероятность того, что при заборе воды пользователя может ошпарить горячая вода, мы рекомендуем гидравлическое подключение (рис. 6).

6. ПОДСОЕДИНЕНИЕ К ЭЛЕКТРОСЕТИ

6.1 Прибор должен быть подключён к электрической сети на постоянной основе. Использование настенных розеток запрещено!

Водонагреватель должен быть подключён кабелями к выключателю, который должен быть встроен в стационарную электросеть. Выключатель должен быть защищён от избыточного напряжения малым предохранителем.

Сетевой ток можно подводить к накопителю лишь через выключатель с прерывателем на обоих полюсах (прерывающим оба полюса), встроенный в стационарную электросеть, который обеспечит полное отключение при воз-

никновении избыточного напряжения III категории. (Расстояние между открытыми контактами должно составлять не менее 3 мм.)

Сечение кабеля, необходимого для подключения к электросети: min. 1,5 мм² в зависимости от мощности, указанной в таблице технических характеристик.

Кабели, пригодные для подключения к сети:

Соответствующий тип: Альтернативный тип:

- HØ5 VV-F (HØ5 VV-K)
- HØ5 RR-F (HØ5 RR-K)

6.2 Не допускается соединение с использованием защитной трубки!

При разном внешнем диаметре подключаемых проводов может случиться, что для точного соединения проводов будет необходимо удалить часть материала из отверстия днища.

Схема внутренних соединений водонагревателя приведена на рис. 8.

Подключаемые провода необходимо подсоединить к встроенной скобе для подключения. После подключения проводов их нужно перехватить находящимся у входа зажимом с целью снижения нагрузки.

Соединительный кабель нужно поместить между двумя хомутами, а затем при помощи фиксирующих болтов закрепить на дне кожуха.

6.3 Категория электрической защиты: I.

Крышка, закрывающая электрические подключения (днище) должным образом защищает от случайного соприкосновения с активными электрическими деталями, находящимися во время работы агрегата под напряжением. Соединительные кабели необходимо подключить к электросети в **соответствии с фазовой схемой**, расположенной на днище и на рис. 8.

Рекомендуем при эксплуатации агрегата использовать защитное контактное реле в электросети здания.

6.4 Запрещено эксплуатировать накопительный водонагреватель без защитного заземления!

Защитное заземление должно соответствовать нормам IEC 60364.

Защитный кабель (жёлто-зелёный) нужно подключить к болту заземления на крышке. Зачищенные концы проводов нужно поместить под заземляющую прокладку и зафиксировать при помощи пружинной подкладки и болта.

7. ВВОД В ЭКСПЛУАТАЦИЮ

Агрегат может быть введён в эксплуатацию после монтажа, гидравлического подключения, подключения к электросети и наполнения водой. Работу агрегата во время первого подогрева должен проверить специалист!

Ввод в эксплуатацию и первый запуск прибора должен осуществлять специалист в соответствии с требованиями действующих в данной стране предписаний, а также требованиями местных властей и организаций по здравоохранению.

- 7.1** Ввод в эксплуатацию и первый запуск прибора должен осуществлять специалист в соответствии с требованиями действующих в данной стране предписаний, а также требованиями местных властей и организаций по здравоохранению.
- 7.2** Откройте запорный клапан (рис. 4, позиция 1) и кран горячей воды, но кран холодной воды должен оставаться закрытым. Вода наполнит резервуар. Для того чтобы промыть водонагреватель, оставьте кран открытым ещё на несколько минут, затем закройте его.
- 7.3** Включите водонагреватель в электросеть при помощи главного выключателя. Установите регулятор температуры на желаемое значение. Во время нагрева будет гореть контрольная лампочка.
- 7.4** При нагреве вода будет увеличиваться в объёме и может капать из патрубка комбинированного предохранительного клапана; эту трубку нужно оставлять открытой и направленной в открытое пространство.
- 7.5** В конце нагрева, когда вода полностью нагреется до установленной температуры, регулятор выключится. После того как примерно 15% воды будет выпущено из накопителя, регулятор должен снова автоматически включиться. В том случае, если регулятор не включит нагрев, нужно вызывать мастера.

8. ОСНОВНЫЕ УЗЛЫ И ФУНКЦИИ

8.1 8.1 Органичитель температуры

В случае неисправности регулятора ограничитель защитит накопительный водонагреватель от перегрева таким образом, что он прервёт электрическую цепь ещё до того, как температура воды достигнет 75 °С.

Снова включить ограничитель может только специалист после устранения причины перегрева!

8.2 Регулятор температуры

Температура воды в водонагревателе может регулироваться бесступенчатым образом снаружи при помощи крутящейся Повернув крутящуюся кнопку настройки против часовой стрелке до упора, регулятор находится в нулевом положении.

Поворачивая кнопку регулятора в направлении настройки по часовой стрелке можно установить желаемую температуру на более высокий показатель.

8.3 Нагревательный элемент

В случае неисправности нагревательный элемент можно менять только после отключения агрегата от электросети и водопровода и после слива воды. Ремонт может производить только специалист.

8.4 Активный анод

Накопительный водонагреватель имеет дополнительную защиту от коррозии в виде активного анода. Срок службы активного анода зависит от качества воды и условий эксплуатации. Во время регулярно проводимого удаления накипи, но не реже одного раза в два года, необходимо проверять состояние активного анода.

9. ТЕХНИЧЕСКОЕ И СЕРВИСНОЕ ОБСЛУЖИВАНИЕ

В том случае, если изнутри водонагревателя вытекает вода, или если вы заметите какие-либо иные неисправности, немедленно отключите агрегат от водопровода и электросети при помощи запорного клапана и главного выключателя и вызовите специалиста, имеющего специальное образование!



Ремонт и техническое обслуживание агрегата может выполнять только квалифицированный специалист (в течение гарантийного периода – только сервисные центры, имеющие договорные отношения с нами)! В результате работ по ремонту и обслуживанию агрегат должен быть приведён в первоначальное, заводское состояние! Для того чтобы гарантия продолжала действовать, не забудьте попросить мастера задокументировать ремонт в гарантийном талоне!

Подтекание крана с горячей водой может привести к перегреву агрегата. Отремонтировать кран в ваших же интересах.

9.1 Комбинированный предохранительный клапан

Перед вводом в эксплуатацию проверьте, не закрыто ли выходное отверстие клапана, и открыт ли выход в пространство при работе клапана. Выходное отверстие должно быть направлено вниз.

Ежемесячно или раз в два месяца, после того как накопитель полностью остынет, предохранительный клапан необходимо обдуть, поворачивая обдувающую кнопку предохранительного клапана в направлении стрелки. При этом седло клапана очищается от налипших песчинок, и клапан не будет заклинивать. Подтекание воды при работе клапана является функциональным явлением. В том случае, если подтекание воды не прекратится после выключения подогрева, нужно вызвать специалиста для проверки водонагревателя. Кроме этого, рекомендуется ежегодно вызывать специалиста для плановой проверки агрегата.

9.2 Слив воды из накопителя



При сливе воды из агрегата может выходить горячая вода!

Слив воды можно производить после обесточивания нагревателя, через сливную трубу, путём поворота кнопки обдува предохранительного клапана в направлении стрелки. Перед сливом воды необходимо перекрыть запорный клапан, отключающий прибор от водопровода, а также кран холодной воды. Кран горячей воды во время слива должен быть открыт.

9.3 Удаление накипи

В зависимости от качества воды на нагревательном элементе и на резервуаре образуется накипь, поэтому раз в два года накипь необходимо удалить! Для удаления накипи необходимо слить воду из резервуара, прервать электрическую цепь и снять крышку. После того как крышка была снята, настоятельно рекомендуем при её установке всегда использовать новый уплотнитель! При чистке следите за тем, чтобы не повредить защитный слой! (рис. 10)

Удаление накипи относится к категории технического обслуживания и не входит в гарантийные мероприятия, но поскольку это связано с прерыванием электрической цепи и повторным вводом в эксплуатацию (и проверкой электрических соединений), это мероприятие должен проводить сервисный центр.

9.4 Ограничитель

Поскольку его замена может производиться только после прерывания электрической цепи, необходимо обесточить водонагреватель!

9.5 Нагревательный элемент

Для его замены необходимо слить воду из резервуара, прервать электрическую цепь и снять крышку. После того как крышка была снята, настоятельно рекомендуем при её установке всегда использовать новый уплотнитель! Ремонт может производить только специалист.

9.6 Активный анод

Для его замены необходимо обесточить водонагреватель, слить воду и снять крышку! После того как крышка была демонтирована, настоятельно рекомендуем при её установке всегда использовать новый уплотнитель! Срок повторной проверки назначает специалист. Если диаметр анода хотя бы в одном месте будет менее 10 мм, его необходимо заменить. После замены активного анода его заземление необходимо вернуть в первоначальное состояние. Очень важно, чтобы между активным анодом и винтом заземления был хороший контакт металлом.

9.7 Предотвращение замерзания

Вывод агрегата из эксплуатации осуществляется путём его обесточивания и полного слива воды из резервуара.

Для того, чтобы снова включить водонагреватель, прежде чем вы подключите его к электросети, не забудьте наполнить его водой!

9.8 Регулярные проверки

Раз в два месяца:	каждые два года
проверка предохранительного клапана	Удаление накипи
	проверка активного анода
	проверка нагревающего элемента
	Проверка гидравлических соединений
	Проверка состояния электрических соединений

10. ТЕХНИЧЕСКИЕ ХАРАКТЕРИСТИКИ

ТИП	Z30ErP	Z50ErP	Z80ErP	Z100ErP	Z120ErP	Z150ErP	Z200ErP
Предназначение	Накопитель для горячей воды закрытого типа						
Размещение	Настенный вертикальный						
Объём (л)	30	50	80	100	120	150	200
Напряжение (В)	230V / 50 Hz						
Степень защиты	IPX4						
Мощность нагрева (Вт)	1800						2400
Тип нагревательного элемента	трубчатый						
Электричество (А)	8						11
Время нагрева от 15 °С до 65 °С (часов)	1	1,8	2,8	3,5	4,2	5,3	5,3
Потребление энергии в дежурном режиме при температуре 65 °С (Вт-ч / 24 часа)	0,77	0,89	1	1,3	1,5	1,7	1,56
Подключение к водопроводу	G1/2						
Номинальное рабочее давление (МПа)	0,6						
Встроенные предохранительные и регулирующие элементы	Встроенный регулятор и ограничитель температуры Комбинированный предохранительный клапан						
Прочие защитные элементы	Антикоррозийная защита в виде активного анода						
Класс защиты от поражения электрическим током	I.						
Наиболее важные предписания, связанные с агрегатом	EN 60335-1, EN 60335-2-21						
Требования к складированию и к перевозке	EN 60721-3						

VÁŽENÝ ZÁKAZNÍKU!

Děkujeme Vám, že jste si zakoupili náš výrobek. Společnost „HAJDU Hajdúsági Ipari Zrt.“ jako tradiční pomocník rodin poskytuje domácnostem moderní, kvalitní, ekologicky šetrné spotřebiče, které splňují i ty nejnáročnější požadavky. Naším cílem je dosáhnout uznání, šířit dobrou pověst značky HAJDU jako regionální značky a zároveň komplexně plnit požadavky zákazníků v Evropě věrných produktům značky HAJDU. Naše v domácnostech již osvědčené výrobky se vyznačují především kvalitou a vysokou spolehlivostí. Zásadní předností našich služeb je rozsáhlý a spolehlivý servis a zajištění náhradních dílů. Naše společnost klade velký důraz na ochranu a minimalizaci zatížení životního prostředí. Tento trend hodláme posilovat i v budoucnu. Za tímto účelem pracujeme s certifikovaným systémem řízení kvality a ochrany životního prostředí splňujícím příslušné normy. Veškeré obalové materiály splňují požadavky ochrany životního prostředí stanovené právními předpisy, což dokládají i Prohlášení o shodě vystavovaná naší společností v souladu s předpisy.

HAJDU Hajdúsági Ipari Zrt.

H-4243 Téglás, külterület hrsz.: 0135/9
 tel: +36 52 582-787 • fax: +36 52 384-126
 hajdu@hajdurt.hu • www.hajdurt.hu



hajdu

1. UPOZORNĚNÍ

Přečtěte si laskavě pozorně tento návod k používání. Pokyny uvedené v tomto návodu dodržujte a dbejte na jejich dodržování i jinými osobami, za účelem dlouhodobého spolehlivého a bezpečného používání Vašeho zařízení!

- Toto zařízení mohou děti používat až od věku 8 let. Takové osoby, které mají snížené fyzické, smyslové nebo duševní schopnosti, nebo nemají dostatečné zkušenosti a vědomosti, mohou zařízení používat výlučně v řípadě, když jsou pod dozorem, nebo jestliže byly předem informovány o zásadách bezpečného používání a porozuměly z tohoto vyplývajícím nebezpečí.
- Je zakázáno, aby si děti se zařízením hrály.
- Děti mohou čištění zařízení provádět výhradně pod dohledem. Veškeré úkony, vyjma běžné pravidelné údržby proveditelné uživatelem a úkonů uvedených v uživatelském manuálu, smí provádět výhradně odborně vyškolená osoba.
- Před opravou nebo údržbou musí být zařízení odpojeno z elektrické sítě!
- Zprovoznění zařízení a první uvedení do činnosti musí provést odborně vyškolená osoba, a to s přihlédnutím k aktuálně platným pravidlům a právním předpisům týkajícím se uvedení do provozu, respektive v souladu s veškerými požadavky stanovenými místními orgány a organizacemi činným v oblasti ochrany veřejného zdraví.
- Jestliže ohřívač vody uváděný do provozu nejenom nahrazuje již stávající zařízení, ale je současně částí rekonstrukce stávajícího hydraulického systému nebo součástí nového hydraulického systému, je firma provádějící instalaci ohřívače vody – po dokončení zprovoznění – povinna vystavit uživateli prohlášení o shodě, které potvrzuje dodržení platných zákonů a dalších specifik. V obou případech je firma provádějící zprovoznění povinna provést kontrolu bezpečnosti a provozu na celém systému.
- Jestliže bude zařízení umístěné v místnosti vystavené nebezpečí mrazu vyřazeno z provozu, doporučujeme z ohřívače vy-

pustit vodu. Tento úkon smí provádět výlučně k tomuto odborně vyškolená osoba.

- Tekoucí voda ohřátá na teplotu překračující 50 °C může způsobit vážné popáleniny.
- Nesprávné uvedení do provozu může mít za následek úraz způsobený osobám nebo zvířatům, respektive může způsobit materiální škodu. Výrobce nenesе za takové případy odpovědnost.
- Před zapnutím funkce ohřevu vody musí být do nádrže napuštěna voda.
- Zařízení je zakázáno zapojovat prostřednictvím hadice! Jako potrubí pro studenou a teplou vodu mohou být použity trubky z pozinkované oceli nebo mědi přizpůsobené k nominálnímu tlaku ve vodovodní síti o hodnotě 0,6 MPa anebo také trubky z teplovzdušného plastu odolávající teplotám minimálně do 100 °C. V případě instalace měděného vodovodního potrubí do vodovodní sítě je povinné použití izolačních mezikusů!
- Nádrž je zakázáno vystavovat tlaku vyššímu než 0,6 MPa, protože je to životu nebezpečné! Jestliže tlak v síti i jenom dočasně překročí hodnotu 0,6 MPa, je nutné před ohříváč vody zabudovat ventil určený ke snížení tlaku.
- Mezi bezpečnostní ventil a zařízení je zakázáno instalovat vodovodní armaturu! Odtokové zakončení ventilu musí být otočeno směrem dolů, z výtokové trubky zařízení určeného ke snižování tlaku může odkapávat voda. Tato trubka musí být ponechána otevřená směrem do vzduchového prostoru. Vypouštěcí potrubí musí být vedeno na místo chráněné před mrazem, směrem dolů (od zařízení) a je nutné zajistit volný průtok směrem do vzduchového prostoru. Odkapávání vody je zakázáno instalovat skrytým způsobem!
- Ventil určený ke snižování tlaku a bezpečnostní ventil je dovoleno instalovat a provozovat výhradně v prostředí chráněném před mrazem.
- Ohříváč vody je zakázáno provozovat bez ochranného uzemnění!

- Nádrž je dovoleno zapojovat do elektrické sítě výhradně prostřednictvím stálého zapojení. Používání zásuvky elektrické sítě ve zdi je přísně zakázáno!
- Elektrický proud ze sítě je dovoleno k nádrži vést výhradně prostřednictvím dvoupólového spínače, kdy vzdálenost mezi otevřenými kontakty je alespoň 3 mm. Takový spínač musí být zabudován do pevně vybudované rozvodné elektrické sítě.
- Je-li poškozen síťový přívodní kabel, za účelem odstranění závady smí výměnu provést výhradně zástupce výrobce, odborný servis nebo jiná, odborně vyškolená osoba.
- První ohřev vody nechte zkontrolovat odborníkem.
- Kryt elektrických součástí smí odstraňovat výhradně odborně vyškolená osoba, opomenutí tohoto pokynu může vést k úrazu způsobenému zásahem elektrickým proudem nebo může představovat jiné nebezpečí.
- Za účelem bezpečného provozu se doporučuje pravidelná kontrola správné funkčnosti zařízení (jednou za rok) a kombinovaného bezpečnostního ventilu prováděná odborně vyškolenou osobou. Kromě toho doporučujeme pravidelně, jednou za dva měsíce profouknout bezpečnostní ventil, a to otočením tlačítka na bezpečnostním ventilu ve směru šipky. Tímto způsobem se ventil očistí od případně usazených nečistot (vodní kámen, zrnka písku, apod.).



SERVIS

Za účelem provedení pravidelné údržby nebo v případě závady produktu se s důvěrou obraťte na kterýkoli z našich smluvních servisů, jejichž přehled je uveden v Seznamu servisních partnerů. Jestliže nejste spokojeni s opravou provedenou servisem, kontaktujte Zákaznický servis společnosti HAJDU Hajdúszági Ipari Zrt.!

Kontakt na Zákaznický servis:

Tel.: +36 52 582-787

E-mail: vevoszolgalat@hajdurt.hu



OPATŘENÍ NA OCHRANU ŽIVOTNÍHO PROSTŘEDÍ

Upozorňujeme Vás, že Vámi zakoupený výrobek – po skončení svého životního cyklu – může svými vlastnostmi v rámci procesu rozkládání poškozovat životní prostředí, především může poškozovat půdu a spodní vody, pokud obsahuje i takové komponenty (např. kabely), díky kterým je použitý výrobek klasifikován jako nebezpečný odpad.

Žádáme Vás, abyste použitý výrobek neodkládali do běžného komunálního odpadu, ale odevzdali jej firmě zabývající se sběrem elektronického odpadu nebo výrobci, abychom tak odborným zacházením s použitým výrobkem a jeho následnou recyklací společně přispěli k ochraně životního prostředí.

2. PŘÍSLUŠENSTVÍ

V rámci převzetí výrobku laskavě zkontrolujte, zda je součástí balení níže uvedené příslušenství, vždy po 1 kusu (obrázek 1):

- Návod k instalaci a používání
- Záruční list
- Seznam servisních míst
- Energetického štítku
- Informační list o produktech
- Bezpečnostní ventil (Parametry: PN10, otevírací tlak $0,65 \pm 0,05$ MPa, provozuschopnost do 100 °C, splňuje požadavky na kvalitu pitné vody, opatřený manuálně ovládaným profukováním, na straně výstupu s manuálně ovládaným profukováním, na straně výstupu se závitem Rp1/2)

3. PRINCIP FUNGOVÁNÍ

Elektricky vytápěný ohřívač vody s uzavřeným systémem je určen k zásobování teplou vodou na jednom nebo na více odběrových místech v domácnostech a ve veřejných budovách.

Získaná teplá voda je vhodná jak k hygienickým účelům, tak jako pitná voda k přímé spotřebě, jestliže je zařízení zapojeno do rozvodní sítě pitné vody, která splňuje limitní hodnoty stanovené Nařízením vlády číslo 201/2001. (X.25.).

Regulátor teploty vypne samostatně funkci ohřevu, jestliže teplota vody v nádrži dosáhne nastavenou hodnotu. Tepelná izolace vnitřní nádrže z polyuretanu zabraňuje rychlému vychladnutí vody, díky tomu je v nádrži po dlouhou dobu k dispozici teplá voda. Nádrž je konstruovaná tak, aby teplá voda odcházela bez mísení. Ochrana vnitřní nádrže před korozí je zajištěna speciální smaltovou úpravou a aktivní anodou. Provedení ve smaltu zajišťuje dlouhou životnost i v případě agresivní vody (měkké).

4. INSTALACE, MONTÁŽ OHŘÍVAČE

Instalaci ohřívače vody, zapojení do vodovodní rozvodné sítě a elektrické sítě, stejně jako uvedení do provozu smí provádět výhradně odborně vyškolená osoba, a to podle tohoto návodu, při dodržení předpisů norem IEC 60364 / MSZ HD 60364!



V případě neodborně provedené montáže a provozování ztrácíte nárok na uplatnění práva vyplývajícího ze záruky a ručení!



Ohříváč vody je dovoleno instalovat a provozovat výhradně na místě chráněném před mrazem!

Na místě instalace musí být k dispozici odpovídající síť rozvodu elektřiny, vody a kanalizace, před instalací musí být odborně vyškolenou osobou zkontrolováno, zda je konstrukce zdiva vhodná k instalaci. K instalaci ohříváče doporučujeme níže uvedená řešení (OBRÁZEK 2):

- **Kamenná, cihlová nebo betonová stěna o síle 100~150 mm:**
na zadní straně stěny vodorovně průchodovými šrouby 50x5 mm se šestihrannou hlavou, přípevněním plochou ocelí (MSZ 4342, DIN1017). Zezadu průchodovými šrouby se šestihrannou hlavou (M12 8.8, ISO 4017/DIN933) a zesílenými podložkami (M12, DIN440R), na straně ohříváče maticí M12 (DIN934) a podložkami (A13, DIN125).
- **V případě tenkých stěn:**
na zadní straně stěny svisle přípevněním ocelí ve tvaru U, s rozměry 60x30x6 mm (MSZ EN 10279, DIN1026). Zezadu průchodovými šrouby se šestihrannou hlavou (M12, 8.8, ISO4017/DIN933) a podložkami (A13, DIN125), na straně ohříváče maticí M12 (DIN 934) a podložkami (A13, DIN125).

Ohříváč vody je možné umístit i v pásmech 1 a 2 podle vyobrazení na obrázku 3, s přihlédnutím k předpisům normy MSZ HD 60364.

Za účelem snížení tepelných ztrát způsobených případně potrubím teplé vody instalujte zařízení, pokud je to možné, v blízkosti místa odběru vody. Potrubí teplé vody se doporučuje opatřit tepelnou izolací.

5. ZAPOJENÍ DO VODOVODNÍ SÍTĚ

Ohříváč a armatury potřebné k provozování musí být do vodovodní sítě zapojeny podle vyobrazení na obrázku 4.

5.1 Je zakázáno ohříváč zapojovat prostřednictvím hadice!

Jako potrubí pro teplou a studenou vodu můžete použít trubky vyrobené z oceli, mědi uzpůsobené nominálnímu tlaku vody ve vodovodní síti v hodnotě 0,6 MPa nebo plastové trubky s tepelnou odolností nejméně do 100 °C, respektive flexibilní potrubí.

V případě zapojení měděného vodovodního potrubí do vodovodní sítě je povinné použít izolační mezikusy!

Jeden mezikus musí být umístěn bezprostředně na potrubí teplé vody ohříváče vody, druhý mezikus pak na potrubí studené vody, a to montáží mezi předem namontované armatury a vodovodní rozvody z mědi. V případě zapojení bez použití mezikusu neposkytujeme záruku na závady způsobené korozí na závitových ukončeních trubek nádrže, a neneseme odpovědnost za tímto způsobené škody.

Mezikus není součástí balení, lze jej objednat pod níže uvedeným položkovým číslem:

- 1/2" mezikus: 1252122514
- 3/4" mezikus: 1252122513



Ohřívač vody je zakázáno vystavovat působení vyššího tlaku, než je povolený provozní tlak, protože je to životu nebezpečné!

5.2 Kombinovaný bezpečnostní ventil je dodáván v příslušenství ohřívače. Zapojení k ohřívači vody a zapojení do vodovodní sítě se provádí vnějším závitem Rp1/2, zapojení do vodovodní sítě závitem ventilu G1/2 (vnější). (OBRÁZEK 5)

Ventil je ve směru proudění vody složen z níže uvedených komponentů: klapkový ventil, pružinový propustný ventil fungující na tlakový rozdíl 0,01–0,02 MPa, bezpečnostní ventil s otevíracím tlakem 0,65±0,05 MPa, dále odtoková trubka.

Ventil se montuje **BEZPROSTŘEDNĚ** před ohřívač vody do potrubí studené vody, a to při dodržení směru proudění označeného šipkou (obrázek 4). Před montáží ventilu musí být potrubí studené vody důkladně propláchnuto, aby se předešlo případnému poškození způsobenému nečistotami. Ventil může odkapávat, a proto musí být odtok trubky nasměrován svisle dolů a tlačítko profukování musí být vždy snadno přístupné. Tato trubka musí být směrem do volného vzdušného prostoru ponechána otevřená. Odtoková trubka musí být vedena na místo chráněné před mrazem, směrem dolů (od ohřívače) a musí být zajištěn volný odtok směrem do volného prostoru. Při montáži je nutné postupovat přesně podle montážního schématu, na tom totiž závisí správné fungování ohřívače vody. Odkapávající voda se odvádí do kanalizace zrakem kontrolovatelným způsobem.

5.3 Jestliže tlak vody ve vodovodní síti jen přechodně překročí hodnotu 0,6 MPa, je nutné před ohřívač vody instalovat ventil určený ke snižování tlaku. Tento ventil si musí obstarat a instalovat spotřebitel. Ventil určený ke snižování tlaku musí být instalován před bezpečnostní ventil (obrázek 7).

5.4 K ohřívači vody je možné zapojit libovolný počet odboček a mísící vodovodní baterii. Zpětnému proudění teplé vody do rozvodu studené vody prostřednictvím vodovodní baterie zamezíte zabudováním ventilů s klapkou. (Není dodáváno v příslušenství s ohřívačem vody.)

5.5 Před bezpečnostní ventil a ventil určený ke snížení tlaku musí být ve vodovodní síti instalována uzavírací armatura, prostřednictvím které lze ohřívač odpojit z vodovodní sítě a umožnit provedení údržbářských prací. (obrázek 4)

5.6 Pokud hrozí nebezpečí, že by se uživatel mohl při odběru vody opařit horkou vodou, doporučujeme vytvořit hydraulické zapojení opatřené ochranou před opařením. (obrázek 6)

6. ZAPOJENÍ DO ELEKTRICKÉ SÍTĚ

6.1 Ohříváč je dovoleno zapojovat do elektrické sítě výhradně prostřednictvím stálého zapojení. Používání standardní zásuvky je zakázáno!

Ohříváč musí být až do odpojovacího spínače zapojen kabelovým zapojením, které musí být instalováno do pevně zabudované kabelové sítě. Ochrana odpojovacího spínače před nadproudem musí být zajištěna prostřednictvím malého průřezu vodiče.

Elektrický proud ze sítě je dovoleno k ohříváči vést výhradně prostřednictvím dvou-pólového spínače (přerušuje všechny póly), což zajišťuje v prostředí III. kategorie přepětí úplné odpojení. (Vzdálenost mezi otevřenými kontakty je alespoň 3 mm) Průřez vodiče potřebného k síťovému zapojení: min. 1,5 mm², v závislosti na příkonu uvedeném na datovém štítku.

Typy kabelů vhodných k zapojení do elektrické sítě:

Odpovídající typ: Alternativní typ:

- HØ5 VV-F (HØ5 VV-K)
- HØ5 RR-F (HØ5 RR-K)

6.2 Není dovoleno zapojovat prostřednictvím ochranného potrubí!

V případě odlišného vnějšího průměru zapojovacích vodičů se může stát, že za účelem přesného osazení bude nutné odstranit materiál z otvoru spodní desky. Schéma vnitřního zapojení zásobníku na horkou vodu je vyobrazeno na obrázku 8. Zapojovací vodiče musí být zapojeny do zapojovacích bodů zabudovaného omezovače. Po zapojení musí být zapojovací vodič odlehčen objímkou umístěnou u přívodu.

Zapojovací vodič se vloží mezi dvě části objímky, potom se fixačními šrouby upevní k dolní části krytu.

6.3 Třída ochrany před nebezpečným dotykem: I.

Kryt zakrývající elektrické příslušenství (spodní deska) poskytuje odpovídající ochranu před náhodným dotykem aktivních elektrických částí, které jsou během provozního režimu pod napětím. Ohříváč zapojte do elektrické sítě v souladu s fázemi podle schématu zapojení vyobrazeného na spodní desce a na obrázku 8!

6.4 K provozování ohříváče doporučujeme používat v elektrické síti budovy bezpečnostní relé pro ochranu před nebezpečným dotykem.

Zásobník na horkou vodu je zakázáno provozovat bez ochranného uzemnění!

Ochranné uzemnění musí splňovat předpisy IEC 60364.

Ochranný vodič (zelená-žlutá) musí být zapojen na krycí panel uzemňovacího šroubu. Obnažený konec kabelu umístěte pod uzemňovací podložku a upevněte pružinovou podložkou a maticí.

7. UVEDENÍ DO PROVOZU

Po instalaci, zapojení hydrauliky, zapojení do elektrické sítě a napuštění nádrže vodou lze ohřívač zprovoznit. Při prvním ohřevu nechte zkontrolovat odborně vyškolenou osobou správnou funkčnost! Uvedení do provozu a první spuštění musí provést odborně vyškolená osoba, a to s přihlédnutím k aktuálně platným národním předpisům vztahujícím se na uvedení do provozu, respektive v souladu se všemi požadavky stanovenými místními orgány a orgány činnými v oblasti ochrany veřejného zdraví.

- 7.1** Uvedení do provozu a první spuštění musí provést odborně vyškolená osoba, a to s přihlédnutím k aktuálně platným národním předpisům vztahujícím se na uvedení do provozu, respektive v souladu se všemi požadavky stanovenými místními orgány a orgány činnými v oblasti ochrany veřejného zdraví.
- 7.2** Otevřete uzavírací ventil (obrázek 4, položka 1) a přívod teplé vody, ale přívod studené vody nechte uzavřený. Proudící voda naplní nádrž. Nechte vodu několik minut téct, aby se ohřívač propláchnul, a potom přívod vody uzavřete.
- 7.3** Pomocí hlavního spínače ohřívač zapněte do elektrické sítě. Tlačítko regulace teploty nastavte na požadovanou teplotu. Po dobu ohřívání bude svítit kontrolka.
- 7.4** Během doby ohřívání může z odtokové trubky kombinovaného bezpečnostního ventilu odkapávat v důsledku rozpínání voda, tato trubka musí být ponechána otevřená směrem do volného prostoru.
- 7.5** Na konci doby ohřívání, až bude voda ohřátá na nastavenou teplotu, se vypne regulace teploty. Po vypuštění cca 15 % množství vody by se měla regulace automaticky opět zapnout. Pokud se ohřívání nezapne, je nutné kontaktovat pracovníka servisu.

8. HLAVNÍ JEDNOTKY A FUNKCE

8.1 Omezovač teploty

Omezovač teploty poskytuje ochranu ohřívače vody před škodlivým přehřátím v případě závady na regulaci teploty tak, že přeruší proudový obvod ohřevu ještě předtím, než teplota vody dosáhne hodnotu 75 °C.

Opětovné zapnutí omezovače teploty smí provést výhradně odborně vyškolená osoba, a to až po odstranění příčiny přehřátí!

8.2 Regulátor teploty

Teplotu v nádrži na horkou vodu lze regulovat bezstupňově prostřednictvím otočného tlačítka z vnějšku.

Pokroucením otočného tlačítka proti směru chodu hodinových ručiček až na doraz je regulátor teploty v nulové poloze.

Pokroucením regulujícího tlačítka odpovídající ve směru chodu hodinových ručiček lze požadovanou teplotu nastavit stále výše. Obrázek č. 9.

8.3 Topné těleso

Výměna je v případě závady možná až po odpojení z elektrické a vodovodní sítě, po vypuštění vody, vyšroubováním šroubů uzavíracího krytu.

Opravu smí provádět výhradně odborně vyškolená osoba.

8.4 Aktivní anoda

Ohřívač vody je za účelem ochrany před korozi vybaven aktivní anodou. Životnost aktivní anody se odvíjí od vlastností vody a od provozních podmínek. Při odstraňování vodního kamene se doporučuje zároveň vždy, avšak alespoň jednou za dva roky, zkontrolovat stav anod!

9. ÚDRŽBA A SERVIS

Jestliže zjistíte únik vody z vnitřních částí nádrže nebo jinou anomálii, okamžitě ohříváč pomocí uzavíracího ventilu a hlavního spínače odpojte z vodovodní a elektrické sítě a kontaktujte instalatéra s příslušnou kvalifikací!



Opravy a údržbu zařízení smí provádět výhradně k tomuto odborně vyškolená osoba (v záruční době jen smluvní servis výrobce)! V rámci opravných, údržbářských prací musí být zařízení nastaveno do původního, výrobního stavu! Za účelem zachování záruky nezapomeňte požádat osobu, která provádí opravu, aby tuto zadokumentovala do přiloženého záručního listu!

Odkapávání kohoutku přívodu teplé vody může být příčinou zahřívání zařízení, které následně způsobí poškození. Ve vlastním zájmu kohoutek opravte.

9.1 Kombinovaný bezpečnostní ventil

Předtím, než začnete zařízení používat zkontrolujte, zda není uzavřen vývodní otvor ventilu a zda je během provozu ventilu zajištěno proudění do volného prostoru. Odtokový otvor musí být orientován směrem dolů.

Alespoň jednou za dva měsíce ve stavu, když je nádrž vychladlá, profoukněte bezpečnostní ventil, a to otočením příslušného tlačítka bezpečnostního ventilu ve směru označeném šipkou. Tímto se ventil vyčistí od usazených zrněk písku a zamezí se dalšímu usazování nečistot. Odkapávání ventilu během provozu je přirozený funkcionální jev. Jestliže odkapávání neustane ani po vypnutí funkce ohřevu, nechte ohříváč vody zkontrolovat instalatérem. Při této příležitosti – je-li to aktuální – doporučujeme provést zároveň roční revizi ohříváče.

9.2 Vypuštění vody



Při vypuštění vody může z nádrže odcházet i horká voda!

Vypuštění vody z nádrže provedete po předcházejícím odpojení ohříváče z elektrické sítě otočením tlačítka kombinovaného bezpečnostního ventilu ve směru šipky, prostřednictvím odtokové trubky. Před vypuštěním vody je nutné uzavřít uzavírací ventil vodovodní sítě a přívod studené vody, kohoutek přívodu teplé vody však musí být po celou dobu vypouštění vody otevřený.

9.3 Odstranění vodního kamene

V závislosti na kvalitě vody se na topném tělese a v nádrži usazuje vodní kámen, a proto je jednou za dva roky nutné vodní kámen odstranit! Před odstraňováním vodního kamene je nutné z nádrže vypustit vodu, přerušit proudový obvod a demontovat krycí panel. Po demontování uzavíracího krytu doporučujeme při opětovné montáži vždy použít nové těsnění! Při čištění dbejte na to, aby nedošlo k poškození vrstvy ochranného nátěru! (OBRÁZEK 10).

Odstranění vodního kamene je považováno za údržbu, není zařazeno mezi činnosti prováděné v rámci záruky, avšak z důvodu nutnosti přerušení proudového obvodu smí opětovné uvedení do provozu provádět výhradně odborný servis (se současnou revizí elektrických zapojení).

9.4 Omezovač

Jelikož výměnu lze provádět jen po přerušení proudového obvodu, musí být ohřívač odpojen z elektrické sítě!

9.5 Topné těleso

Před výměnou je nutné vypustit vodu z nádrže, přerušit proudový obvod a demontovat krycí panel. Po demontování krycího panelu doporučujeme při opětovné montáži vždy použít nové těsnění!

Opravu smí provádět výhradně odborně vyškolená osoba.

9.6 Aktivní anoda

Před výměnou musí být ohřívač odpojen z elektrické sítě, výměnu lze provádět výhradně po přerušení proudového obvodu, vypuštění vody z nádrže a demontování krycího panelu! Po demontování krycího panelu doporučujeme při opětovné montáži vždy použít nové těsnění!

Termín další revize určí pracovník servisu. Pokud průměr anody jen na jediném místě klesne na 10 mm, je nutné anodu vyměnit. Po výměně aktivní anody musí být uzemnění obnoveno v souladu s původním stavem. Mimořádně důležitý je dokonalý kovový kontakt mezi aktivní anodou a uzemňovacím šroubem.

9.7 Ochrana před mrazem

Postavení ohřívače mimo provoz provedete odpojením z elektrické sítě a úplným vypuštěním nádrže na vodu!

V případě obnovení provozního režimu ještě předtím, než ohřívač zapojíte do elektrické sítě, zajistěte napuštění nádrže vodou!

9.8 Přehled pravidelné kontroly**Jednou za dva měsíce:**

Kontrola bezpečnostního ventilu

Jednou za dva roky:

Odstranění vodního kamene
kontrola aktivní anody
kontrola topného tělesa
Kontrola hydraulických zapojení
Kontrola stavu elektrických armatur

10. TECHNICKÉ PARAMETRY

Typ	Z30ErP	Z50ErP	Z80ErP	Z100ErP	Z120ErP	Z150ErP	Z200ErP
Účel určení	Ohříváč vody s uzavřeným systémem						
Umístění	Svislé umístění na stěnu						
Objem [l]	30	50	80	100	120	150	200
Napětí [V]	230V / 50 Hz						
Stupeň krytí	IPX4						
Příkon ohřevu [W]	1800						2400
Typ topné vložky	trubkové topné těleso						
Spotřeba proudu [A]	8						11
Doba ohřevu z 15 °C na 65 °C [h]	1	1,8	2,8	3,5	4,2	5,3	5,3
Pohotovostní spotřeba energie při 65 °C [Wh/24h]	0,77	0,89	1	1,3	1,5	1,7	1,56
Zapojení do vodovodní sítě	G1/2						
Nominální provozní tlak [MPa]	0,6						
Zabudované bezpečnostní a regulační prvky	Regulátor teploty, omezovač teploty, kombinovaný bezpečnostní ventil						
Jiná ochrana	Ochrana před korozí prostřednictvím aktivní anody						
Třída ochrany před nebezpečným dotykem	I.						
Významné předpisy týkající se výrobku	EN 60335-1, EN 60335-2-21						
Požadavky na skladování a přepravu	EN 60721-3						

STIMATE CUMPĂRĂTOR!

Vă mulțumim că ați ales produsul nostru.

Compania HAJDU Hajdúsági Ipari Zrt., fiind sprijinitorul tradițional al familiilor, servește nevoile clienților săi prin aparate electrocasnice moderne, de bună calitate și ecologice. Scopul nostru este consolidarea și întărirea recunoașterii mărcii HAJDU ca o marcă regională, și, de asemenea satisfacerea completă a nevoilor cumpărătorilor europeni fideli ai produselor HAJDU. Produsele noastre și-au dovedit deja utilitatea în locuințe, prin cele mai importante caracteristici ale acestora: buna calitate și fiabilitatea. Punctele forte ale serviciilor noastre sunt rețeaua extinsă și sigură de service, precum și furnizarea pieselor de schimb. Pe lângă acestea, compania noastră pune accent pe protejarea mediului și pe minimalizarea împovărării acestuia. Suntem determinați să ne întărim aceste caracteristici și în viitor. În scopul realizării acestuia, promovăm un sistem certificat de management al calității și de mediu. Ambalajul produselor noastre corespunde cerințelor legale prevăzute de legislația protecției mediului, certificate prin declarațiile standard de conformitate emise de către compania noastră.

HAJDU Hajdúsági Ipari Zrt.

H-4243 Tégglás, külterület hrsz.: 0135/9

tel: +36 52 582-787 • fax: +36 52 384-126

hajdu@hajdurt.hu • www.hajdurt.hu



hajdu

1. AVERTIZĂRI

Vă rugăm, citiți acest ghid cu atenție. În scopul utilizării fiabile și sigure pe termen lung a produsului Dvs. respectați și dispuneți să se respecte cele incluse în acesta.

- Acest aparat poate fi folosit de către copii de la vârsta de 8 ani. Persoanele cu abilități fizice, senzoriale sau psihice reduse, sau cei fără experiență și cunoștințe adecvate pot utiliza aparatul numai în cazul în care sunt supravegheați sau dacă primesc indicații privind utilizarea în condiții de siguranță a acestuia, și înțeleg pericolele ce rezultă din utilizare.
- Copiii nu au voie să se joace cu aparatul.
- Copiii pot curăța aparatul numai sub supraveghere. În afară de activitățile sistematice de întreținere care pot fi efectuate de către utilizator menționate în cartea mașinii, orice altă operațiune trebuie făcută de către un tehnician calificat.
- Înainte de reparații sau operațiuni de întreținere aparatul trebuie deconectat de la rețeaua electrică!
- Instalarea și prima pornire a aparatului trebuie efectuată de către un tehnician calificat conform reglementărilor în vigoare precum și oricăror directive ale autorităților locale și organizații de sănătate publică privind instalarea acestuia.
- În cazul în care încălzitorul de apă ce urmează să fie instalat, nu numai înlocuiește un aparat existent, ci face parte din recondiționarea sistemului hidraulic existent sau aparține unui sistem hidraulic nou, compania care instalează acumulatorul de apă fierbinte, după terminarea instalării are obligația să emită cumpărătorului o declarație de conformitate care atestă respectarea reglementărilor și specificațiilor în vigoare. În ambele cazuri compania instalatoare trebuie să efectueze verificările de siguranță și de utilizare pe sistemul întreg.
- În cazul în care aparatul este scos din funcțiune și depozitat într-o locație expusă pericolului de înghețare, se recomandă golirea acestuia. Această operațiune poate fi efectuată exclusiv de către un tehnician calificat.

- Apa având temperatura de peste 50 °C poate cauza arsuri severe.
- Instalarea necorespunzătoare poate duce la vătămarea persoanelor sau animalelor sau poate cauza pagube materiale. Producătorul nu acceptă responsabilitate de pe urma acestora.
- Înainte de a porni încălzirea, acumulatorul trebuie umplut cu apă.
- Este interzisă racordarea aparatului cu furtun! Pentru conducta de apă rece și caldă se pot utiliza atât țevi rezistente la presiunea nominală de apă 0,6 MPa din oțel, cupru, cât și cele din plastic sau flexibile termorezistente până la min. 100 °C. În cazul racordării conductei de apă din cupru la rețea este obligatorie utilizarea pieselor intermediare de etanșare!
- Este interzisă și reprezintă pericol de moarte expunerea acumulatorului la o presiune mai mare de 0,6 MPa! Dacă presiunea din rețea depășește chiar și temporar valoarea de 0,6 MPa, înaintea acumulatorului de apă fierbinte trebuie instalat un reductor de presiune.
- Este interzisă intercalarea unui ansamblu de montaj de instalație cu apă între supapa de siguranță și aparat! Racordul de evacuare a supapei trebuie orientată spre jos, iar apa poate picura din țeava de golire a reductorului de presiune. Această țeavă trebuie lăsată deschisă spre spațiul aerian. Țeava de golire trebuie deviată spre o locație protejată contra înghețului și în jos de la aparat, asigurând scurgerea liberă spre spațiul aerian. Este interzisă devierea scurgerii de apă într-un mod invizibil!
- Punerea în funcțiune și utilizarea reductorului de presiune și a supapei de siguranță sunt permise numai într-un spațiu protejat contra înghețului.
- Este interzisă utilizarea acumulatorului de apă fierbinte fără legare la pământ de protecție!
- Acumulatorul poate fi conectat la rețeaua electrică numai prin conexiune permanentă. Este interzisă utilizarea unei fișe băgate în priză!

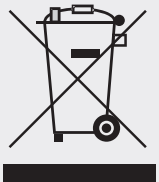
- Curentul din rețea poate fi condus la acumulator numai printr-un conector bipolar, iar distanța dintre contactele deschise ale acestuia trebuie să fie de minim 3 mm. Acest dispozitiv de separare trebuie încorporat în rețeaua electrică fixă.
- În cazul deteriorării bransamentului electric, în scopul excluderii pericolelor schimbul acestuia trebuie efectuat numai prin intermediul producătorului, a service-ului acestuia sau cu o persoană terță, calificată tehnic în mod similar.
- Verificarea primei încălziri să fie efectuată de către un tehnician calificat.
- Învelișul absorbant de energie electrică poate fi îndepărtat numai de către un tehnician calificat, deoarece ignorarea acestei directive poate cauza electrocutare sau alte pericole.
- În scopul utilizării în condiții de siguranță este de dorit ca (anual) un tehnician calificat să verifice funcționarea aparatului și a supapei combinate de siguranță. În plus recomandăm ca prin întoarcerea în direcția indicată cu săgeată a butonului de purjare a supapei de siguranță să purjați supapa o dată la două luni. Astfel scaunul de supapă este curățat de eventualele depuneri (calcar, granule de nisip etc.).



SERVICE

În scopul verificării periodice sau în cazul defectării aparatului adresați-vă cu încredere serviciilor aflate în relații contractuale cu firma noastră, acestea fiind incluse în Lista de service-uri. În cazul în care sunteți nemulțumiți de reparațiile făcute de service, adresați-vă serviciului de clienți HAJDU Hajdúsági Ipari Zrt.!

Nr. contact Serviciu Clienți HAJDU:
Tel.: +36 52 582-787
E-mail: vevoszolgalat@hajdurt.hu



MĂSURĂ DE PRECAUȚIE ECOLOGICĂ

Vă informăm că produsul cumpărat de Dvs. – după ciclul său de viață – prin caracteristicile sale de descompunere, poate afecta mediul, în special solul și apa freatică, deoarece conține anumite componente (de ex. cabluri), datorită cărora produsul este calificat ca fiind deșeu periculos.

Vă rugăm ca să nu puneți produsul complet uzat în deșeu comunal, ci aduceți-l ori la o firmă specializată în evacuarea deșeurilor electrice, sau la producător, pentru ca împreună să putem asigura protejarea mediului prin gestionarea și reciclarea profesională a produsului uzat.

2. ACCESORII

Când recepționați produsul, vă rugăm să verificați existența următoarelor accesorii (1-1 bucăți) în ambalaj (fig. 1):

- Manual de instalare și utilizare
- Certificat de garanție
- Lista de service-uri
- Etichetă energetică
- Fișa cu informații despre produs
- Supapă de siguranță (Parametrii: PN10, $0,65 \pm 0,05$ MPa presiune de deschidere, funcțională până la 100°C, conformă cu apă potabilă, prevăzută cu supapă de purjare cu acțiune manuală, pe partea de ieșire având o supapă cu racord Rp1/2.)

3. FUNCȚIONARE

Acumulatorul de apă fierbinte în circuit închis cu încălzire electrică este potrivit pentru a furniza apă caldă în una sau mai multe locuri de consum în locuințe și în instituții.

Apa caldă primită este potrivită pentru scopuri de spălare și gătit, dacă aparatul este conectat la o rețea de apă potabilă, care corespunde parametrilor definiți în Ordinul Guvernului nr. 201/2001. (X.25.) din Ungaria.

Când se ajunge la temperatura presetată, termostatul oprește încălzirea în mod automat. Izolația poliuretanică din jurul rezervorului interior împiedică răcirea rapidă a apei; astfel se poate obține apă caldă din acumulator pe o perioadă îndelungată. Acumulatorul este proiectat în așa fel, încât apa caldă îl părăsește fără a fi amestecată. Protecția anticorosivă a rezervorului interior este asigurată de învelișul special glazurat în foc și un anod activ. Designul cu învelișul glazurat în foc asigură o viață mai lungă chiar și în cazul apei agresive (moi).

4. MONTAREA ȘI INSTALAREA ACUMULATORULUI

Montarea, conectarea la rețeaua de apă și cea electrică, precum și punerea în funcțiune a acumulatorului de apă fierbinte trebuie efectuate de un tehnician calificat conform manualului nostru, respectând normele prevăzute în IEC 60364 / MSZ HD 60364!



În cazul montării și utilizării neprofesioniste Dvs. vă pierdeți dreptul la garanție!



Acumulatorul poate fi instalat numai în lovații protejate contra înghețului!

În locul instalării trebuie asigurate rețelele corespunzătoare de energie electrică, de apă și canalizare, iar înaintea montării un inginer constructor trebuie să verifice compatibilitatea structurii zidului. **Pentru instalarea aparatului recomandăm următoarele soluții (fig. 2):**

• **Zid de piatră, cărămidă sau beton în grosime de 100~150 mm:**

În spatele zidului în poziție orizontală să fie montate șuruburi de trecere 50x5 mm cu cap hexagonal, întărite cu oțel lat (MSZ 4342, DIN1017). În spate să fie montate șuruburi de trecere cu cap hexagonal (M12 8.8, ISO 4017/DIN933) și cu îmbinare în lemn (M12, DIN440R), iar pe partea unde se instalează acumulatorul, cu piulițe M12 (DIN934) și șaibe (A13, DIN125).

• **În cazul pereților subțiri:**

În spatele zidului în poziție verticală să fie montată un oțel U (MSZ EN 10279, DIN1026) pentru întărire. În spate să fie montate șuruburi de trecere cu cap hexagonal (M12 8.8, ISO 4017/DIN933) cu șaibe (A13, DIN125), iar pe partea unde se instalează acumulatorul, cu piulițe M12 (DIN934) și șaibe (A13, DIN125).

Acumulatorul de apă fierbinte se poate instala și în benzile 1 și 2 conform fig. 3, respectând standardul MSZ HD 60364.

În scopul scăderii pierderii de căldură cauzate de conducta de apă caldă instalați aparatul cât mai aproape de locul de consum al apei. Se recomandă izolarea termică a conductelor de apă caldă.

5. CONECTAREA LA REȚEAUA DE APĂ

Acumulatorul și ansamblurile de montaj necesare pentru utilizare trebuie conectate la rețeaua de apă conform fig. 4.

5.1 Este interzisă racordarea aparatului cu furtun!

Pentru conducta de apă rece și caldă se pot utiliza atât țevi rezistente la presiunea nominală de apă 0,6 MPa din oțel, cupru, cât și cele din plastic sau flexibile termo-rezistente până la min. 100 °C.

În cazul racordării conductei de apă din cupru la rețea este obligatorie utilizarea pieselor intermediare de etanșare!

Una dintre piesele intermediare trebuie montată în mod direct pe conducta de apă caldă a acumulatorului, iar cealaltă între ansamblurile deja montate și rețeaua de apă din cupru. În cazul conectării fără piese intermediare nu oferim garanție pentru coroziunea capetelor de conductă filetate ale acumulatorului, și nu acceptăm nici o responsabilitate pentru daunele cauzate de aceasta.

Piesa intermediară nu este un accesoriu inclus, dar se poate comanda sub acest număr:

- Piesă intermediară 1/2": 1252122514
- Piesă intermediară 3/4": 1252122513



***Este interzisă și reprezintă pericol de moarte
expunerea acumulatorului la o presiune mai
mare decât cea admisă!***

5.2 Supapa de siguranță combinată este un accesoriu inclus al acumulatorului. Racordarea acesteia la acumulatorul de apă fierbinte și la rețeaua de apă se face cu filetul interior Rp1/2, iar la rețeaua de apă cu filetul (exterior) G1/2. Fig. 5 . Corpul ventil, în direcția fluxului de apă include: supapa de reținere, supapa de trecere activată de diferența de presiunea de 0,01~0,02 MPa, supapa de siguranță cu presiunea de deschidere de 0,65±0,05 MPa, precum și țeava de scurgere.

Supapa trebuie montată DIRECT înaintea acumulatorului în conducta de apă rece, respectând direcția fluxului de apă indicată prin săgeata din fig. 4. Înaintea instalării supapei conducta de apă rece trebuie bine limpezită pentru a evita deteriorările cauzate de eventualele contaminări. Supapa poate picura. Tocmai din această cauză racordul de evacuare a apei trebuie montată în poziție verticală în jos, iar butonul de purjare trebuie să fie accesibil. Această țeavă trebuie lăsată deschisă spre spațiul aerian. Țeava de evacuare trebuie deviată spre o locație protejată contra înghețului și în jos de la aparat, asigurând scurgerea liberă spre spațiul aerian. Schița de instalare trebuie respectată în mod riguros, deoarece funcționarea bună a acumulatorului de apă depinde de aceasta. Apa scursă poate fi canalizată în mod vizibil.

5.3 Dacă presiunea din rețea depășește chiar și temporar valoarea de 0,6 MPa, înaintea acumulatorului de apă fierbinte trebuie instalat un reductor de presiune. Cumpărarea și montarea acestuia cade în responsabilitatea consumatorului. Reductorul de presiune trebuie instalat înaintea supapei de siguranță combinată (fig. 7.)

5.4 La acumulator pot fi racordate mai multe derivații și baterii de amestec. Puteți evita refluxul apei calde prin bateria de apă caldă spre rețeaua de apă rece prin instalarea unor supape de reținere. (Acestea nu sunt incluse între accesoriile produsului.)

5.5 Înaintea supapei de siguranță și a reductorului de presiune trebuie instalat un ansamblu de montaj închizător în rețeaua de apă, prin intermediul căruia aparatul poate fi separat de rețeaua electrică, permițând astfel efectuarea lucrărilor de întreținere. (fig. 4.)

5.6 În cazul în care există pericolul opăririi utilizatorului în cursul utilizării apei, recomandăm instalarea hidraulică prevăzută cu protecție împotriva opăririi. (fig. 6.)

6. RACORDAREA LA REȚEAUA ELECTRICĂ

6.1 Acumulatorul poate fi conectat la rețeaua electrică numai prin conexiune permanentă. Este interzisă utilizarea unei fișe băgate în priză!

Acumulatorul trebuie conectat cu cablu la întrerupătorul de separare, care la rândul lui trebuie instalat în rețeaua electrică fixă. Protecția de supracurent a acestui întrerupător de separare trebuie asigurată printr-un disjuncteur de supracurent de joasă tensiune.

Curentul de rețea poate fi racordat la acumulator numai printr-un întrerupător dublu (care întrerupe ambii poli), care asigură o separare totală în condițiile categoriei III. de supracurent. (Distanța minimă între contactele deschise: 3mm.) Diametrul minim al cablului electric necesar: min. 1,5 mm² în funcție de puterea afișată pe placa indicatoare.

Cabluri corespunzătoare pentru conectarea la rețea:

Tipul corespunzător:	Tipul alternativ:
• HØ5 VV-F	(HØ5 VV-K)
• HØ5 RR-F	(HØ5 RR-K)

6.2 Nu se pot folosi racorduri cu tub de protecție!

Din cauza diametrelor exterioare diferite ale cablurilor de conectare se poate întâmpla ca din deschizătura plăcii de fund trebuie îndepărtată o anumită cantitate de material în scopul racordării exacte.

Diagrama de conexiuni interioare ale acumulatorului de apă fierbinte se poate vedea pe fig. 8.

Cablul de conexiune trebuie racordat la conexiunile limitatorului încorporat. După racordare, cablurile de conexiune trebuie desărcinate prin colierul aflat la punctul de introducere.

Cablul de conexiune trebuie inserat între cele două jumătăți ale colierului, iar acestea trebuie fixate pe fundul carcasei cu ajutorul șuruburilor de fixare.

6.3 Clasa de protecție împotriva atingerii a aparatului: I.

Placa de fund care acoperă instalațiile electrice oferă o protecție corespunzătoare împotriva atingerii neintenționate a părților electrice aflate sub tensiune în timpul funcționării aparatului. Aparatul trebuie conectat la rețeaua electrică **respectând fazele** conform schiței de conectare afișată atât pe placa de fund, cât și pe fig. 8.! Pentru utilizarea aparatului recomandăm instalarea unui releu de protecție împotriva atingerii în rețeaua electrică a locației.

6.4 Este interzisă utilizarea acumulatorului de apă fierbinte fără legare la pământ de protecție!

Legarea la pământ de protecție trebuie să corespundă prevederilor IEC 60364. Conductorul de protecție (verde-galben) trebuie conectat la șurubul de pământare a capacului de închidere. Capătul dezizolat al conductorului trebuie inserat sub șaiba de pământare și fixat cu șaibă Grower și piuliță.

7. PUNEREA ÎN FUNCȚIUNE

După montare, racordarea hidraulică, conectarea la rețeaua electrică și umplerea rezervorului cu apă, aparatul poate fi pus în funcțiune. Cu ocazia primei încălziri apelați la un tehnician calificat pentru a verifica funcționarea corectă!

Instalarea și prima pornire a aparatului trebuie efectuată de către un tehnician calificat conform reglementărilor naționale în vigoare precum și oricăror directive ale autorităților locale și organizații de sănătate publică privind instalarea acestuia.

- 7.1** Instalarea și prima pornire a aparatului trebuie efectuată de către un tehnician calificat conform reglementărilor naționale în vigoare precum și oricăror directive ale autorităților locale și organizații de sănătate publică privind instalarea acestuia.
- 7.2** Deschideți supapa de închidere (fig. 4., art. 1) și robinetul de apă caldă, însă mențineți robinetul de apă rece în poziție închisă. Apa care intră va umple acumulatorul. Lăsați apa să curgă câteva minute în scopul clătirii aparatului, iar după aceea opriți-o.
- 7.3** Conectați aparatul la rețeaua electrică prin intermediul întrerupătorului principal. Setati butonul regulatorului de temperatură la temperatura dorită. Indicatorul luminează în cursul perioadei de încălzire.
- 7.4** În cursul încălzirii, apa care se dilată poate picura prin țeava de scurgere a supapei combinate de protecție. Această țeavă trebuie lăsată deschisă spre spațiul aerian.
- 7.5** La sfârșitul perioadei de încălzire, când apa se încălzește la temperatura setată, regulatorul se oprește. După descărcarea a cca. 15% a apei, regulatorul trebuie să se repornească în mod automat. În cazul în care nu se declanșează încălzirea, trebuie chemat un tehnician.

8. UNITĂȚI ȘI FUNCȚII PRINCIPALE

8.1 Limitator de temperatură

În cazul defectării regulatorului, limitatorul protejează acumulatorul de apă fierbinte de supraîncălzirea dăunătoare prin întreruperea circuitului electric al încălzirii înainte ca temperatura apei să ajungă la 75 °C.

Repornirea limitatorului poate fi efectuată numai de un tehnician calificat, după eliminarea cauzei supraîncălzirii!

8.1 Controler de temperatură

Temperatura apei calde din boiler poate fi reglată din exterior la valori cu ajutorul butonului de reglare.

Prin rotirea butonului în direcția sens invers rotirii acelor de ceasornic, până la punctul de capăt, termostatul va fi în poziția nulă.

Prin rotirea butonului de reglare în sensul rotirii acelor de ceasornic, temperatura dorită poate fi reglată la valori tot mai mari (Figura 9).

8.3 Corp de încălzire

În cazul defectării poate fi înlocuit prin deșurubarea șuruburilor de pe capacul de închidere, după ce acumulatorul a fost deconectat de la rețeaua electrică și cea de apă, iar apa din rezervor a fost drenată.

Reparația poate fi efectuată numai de un tehnician calificat.

8.4 Anod activ

Acumulatorul de apă fierbinte este protejat în mod complementar printr-un anod activ împotriva coroziunii. Durata de viață a anodului activ depinde de apă și de condițiile de utilizare. De fiecare dată cu ocazia îndepărtării calcarului, dar minim o dată la doi ani, trebuie verificată starea anozilor!

9. ÎNTREȚINERE ȘI SERVISARE

Dacă observați scurgeri de apă din interiorul acumulatorului sau alte nereguli, deconectați aparatul imediat de la rețeaua de apă și cea electrică cu ajutorul supapei de închidere și respectiv a întrerupătorului principal, apelând la un tehnician calificat în mod corespunzător!



Reparații și lucrări de întreținere pe aparat pot fi efectuate numai de către un tehnician calificat în mod corespunzător (iar în perioada de garanție numai de către unul dintre partenerii noștri de service)! În cursul operațiunilor de reparare și întreținere aparatul trebuie readus în starea sa originală de fabrică! În scopul menținerii garanției nu uitați documentarea reparației cu instalatorul pe certificatul de garanție atașat!

Picurarea robinetului de apă caldă poate cauza încălzirea dăunătoare a aparatului. Repararea robinetului este în interesul Dvs.

9.1 Supapa de siguranță combinată

Înainte de punerea în funcțiune verificați ca ieșirea de scurgere a supapei să nu fie închisă, iar în cursul funcționării acestuia fluxul spre spațiul aerian liber să fie asigurat. Ieșirea (țeava) de scurgere trebuie să fie orientată spre jos.

Când apa din acumulator s-a răcorit, purjați supapa cel puțin o dată la două luni prin întoarcerea în direcția indicată cu săgeată a butonului de purjare a supapei de siguranță. Prin această acțiune scaunul de supapă va fi curățat de depunerile de granule de nisip, și astfel se poate evita blocarea acestuia. Picurarea supapei în timpul utilizării este un fenomen normal de funcțiune. În cazul în care picurarea nu se oprește nici după oprirea încălzirii, aparatul trebuie verificat de către un tehnician calificat. Cu această ocazie – dacă se impune –, recomandăm efectuarea verificării anuale a produsului.

9.2 Drenarea acumulatorului



În cursul golirii, apa care părăsește aparatul, poate să fie fierbinte!

În urma deconectării acumulatorului de la rețeaua electrică, golirea se poate efectua prin întoarcerea în direcția indicată cu săgeată a butonului de purjare a supapei de siguranță combinată. Înainte de golire, trebuie închise: supapa de închidere a rețelei de apă, precum și robinetul de apă rece. Robinetul de apă caldă însă trebuie să rămână deschisă pe întreaga perioadă a golirii de apă a acumulatorului.

9.3 Înlăturarea depunerii de calcar

În funcție de calitatea apei, pe corpul de încălzire, precum și în acumulator se depune calcar. Din această cauză este necesară înlăturarea depunerilor de calcar din doi în doi ani! Pentru înlăturarea depunerilor de calcar este necesară golirea acumulatorului, desfacerea circuitului electric, precum și demontarea capacului. După demontarea capacului recomandăm reasamblarea folosind de fiecare dată o garnitură nouă! În cursul curățării aveți grijă să nu deteriorați învelișul de protecție! (Fig. 10.)

Înlăturarea calcarului reprezintă activitate de întreținere și nu face parte din serviciile de garanție, însă, din cauza necesității desfacerii circuitului electric, repunerea în funcțiune (împreună cu verificarea conexiunilor electrice) poate fi efectuată numai de un service de specialitate.

9.4 Limitator

Deoarece schimbarea acestuia poate fi efectuată numai prin desfacerea circuitului electric, acumulatorul trebuie deconectat de la rețeaua electrică!

9.5 Corp de încălzire

Pentru schimbarea acestuia este necesară golirea acumulatorului, desfacerea circuitului electric, precum și demontarea capacului. După demontarea capacului recomandăm reasamblarea folosind de fiecare dată o garnitură nouă! Reparația poate fi efectuată numai de către un tehnician calificat.

9.6 Anod activ

Pentru schimbarea acestuia este necesară deconectarea acumulatorului de la rețeaua electrică, golirea acumulatorului, precum și demontarea capacului. După demontarea capacului recomandăm reasamblarea folosind de fiecare dată o garnitură nouă!

Data verificării viitoare se stabilește de către tehnician. În cazul în care diametrul anodului în orice loc scade la 10 mm, anodul trebuie schimbat. După schimbarea anodului activ pământarea trebuie readusă în starea ei originală. Este foarte important contactul metalic bun între anodul activ și șurubul de pământare.

9.7 Protejarea împotriva înghețului

Scoaterea aparatului din funcțiune poate fi asigurată prin deconectarea de la rețeaua electrică și golirea totală a acumulatorului!

În cazul repunerii în funcțiune, înaintea conectării la rețeaua electrică a aparatului, asigurați-vă de reumplerea acestuia cu apă!

9.8 Rezumat verificări periodice

Din două în două luni:

Verificarea supapei de siguranță

Din doi în doi ani:

Înlăturarea depunerilor de calcar
verificarea anodului activ
verificarea corpului de încălzire
Verificarea racordurilor hidraulice
Verificarea stării asamblajelor electrice

10. DATE TEHNICE

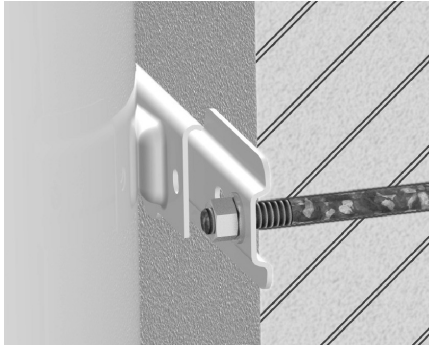
TIP	Z30ErP	Z50ErP	Z80ErP	Z100ErP	Z120ErP	Z150ErP	Z200ErP
Destinație	Acumulator de apă fierbinte în circuit închis						
Plasare	Vertical mural						
Volum [l]	30	50	80	100	120	150	200
Tensiune [V]	230V / 50 Hz						
Grad de protecție	IPX4						
Putere de încălzire	1800						2400
Tip patron încălzitor	Radiator tubular						
Absorbție de curent	8						11
Timp de încălzire de la 15 °C la 65 °C [h]	1	1,8	2,8	3,5	4,2	5,3	5,3
Consum de energie în stare de disponibilitate 65 °C-on [Wh/24h]	0,77	0,89	1	1,3	1,5	1,7	1,56
Conectarea la rețeaua de apă	G1/2						
Presiune nominală de funcționare [MPa]	0,6						
Elemente încorporate de siguranță și reglaj	Termostat, limitator de temperatură, Supapă de siguranță combinată						
Alte protecții	Protecție împotriva coroziunii prin anod activ						
Clasa de protecție împotriva atingerii	I.						
Directive importante privind produsul	EN 60335-1, EN 60335-2-21						
Directive privind magazinajul și transportul	EN 60721-3						

11. ÁBRAGYŰJTEMÉNY – TABLE OF FIGURES – ABBILDUNGEN – COLLECTION DES FIGURES – СХЕМЫ – SBÍRKA NÁKRESŮ – FIGURI

1. ÁBRA Figure 1 - Abbildung 1 - Figure no 1 - рис. 1 - obrázek 1 - fig. 1



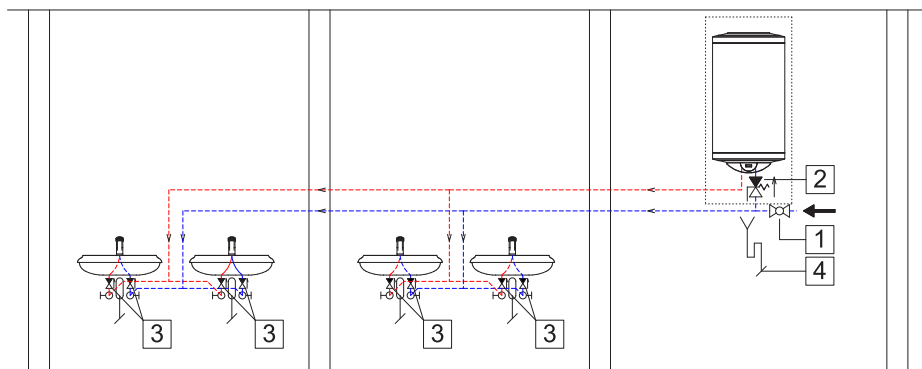
2. ÁBRA Figure 2 - Abbildung 2 - Figure no 2 - рис. 2 - obrázek 2 - fig. 2



3. ÁBRA Figure 3 - Abbildung 3 - Figure no 3 - рис. 3 - obrázek 3 - fig. 3



4. ÁBRA Figure 4 - Abbildung 4 - Figure no 4 - рис. 4 - obrázek 4 - fig. 4

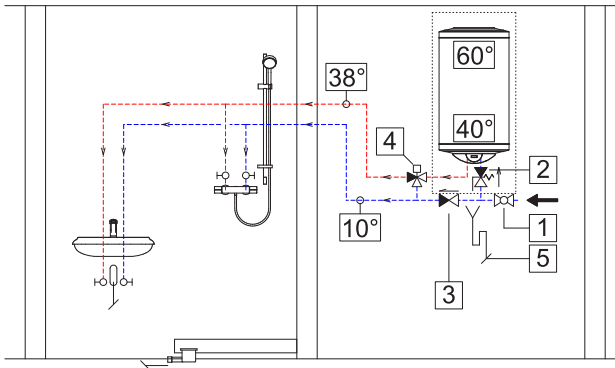


	1	2	3	4	---	----
HU	Elzárószelep	Kombinált biztonsági szelep	Visszacsapó szelep	Lefolyócső (csatornába)	Melegvíz hálózat	Hidegvíz hálózat
EN	Closing valve	Combined safety valve	One way valve	Drainpipe (into the sewage system)	Hot water network	Cold water network
DE	Absperrventil	Kombiniertes Sicherheitsventil	Rückschlagventil	Abflussrohr (in die Kanalisation)	Warmwassernetz	Kaltwassernetz
FR	vanne de fermeture	vanne de sûreté combinée	vanne anti-retour	tuyau d'écoulement (dans la canalisation)	Réseau d'eau chaude	Réseau d'eau froide
RU	Затворный клапан	Комбинированный предохранительный клапан	Клапан обратного хода	Слив (в водосточную трубу)	Сеть горячей воды	Сеть холодной воды
CZ	uzavírací ventil	kombinovaný bezpečnostní ventil	Zpětný ventil	odtoková trouba (do kanalizace)	Síť horké vody	Síť studené vody
RO	Robinet de izolare	Supapă de siguranță combinată	Supapă de reținere	Răcord de scurgere (la canalizare)	Apă caldă	Rețeaua de apă rece

5. ÁBRA Figure 5 - Abbildung 5 - Figure no 5 - рис. 5 - obrázek 5 - fig. 5

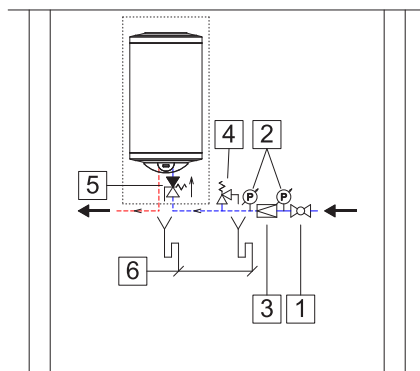


6. ÁBRA Figure 6 - Abbildung 6 - Figure no 6 - рис. 6 - obrázek 6 - fig. 6



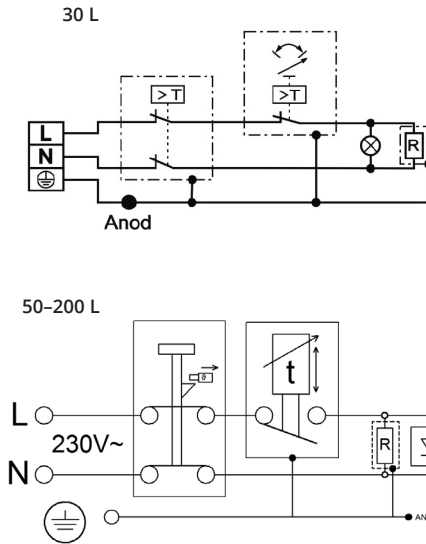
	1	2	3	4	5	----	----
HU	Elzárószelep	Kombinált biztonsági szelep	Visszacsapó szelep	Termosztatikus keverő-szelep (38 °C)	Lefolyócső (csatornába)	Melegvíz hálózat	Hidegvíz hálózat
EN	Closing valve	Combined safety valve	One way valve	Thermostatic mixing valve (38 °C)	Drainpipe (into the sewage system)	Hot water network	Cold water network
DE	Absperrventil	Kombiniertes Sicherheitsventil	Rückschlagventil	Thermostatisches Mischventil (38 °C)	Abflussrohr (in die Kanalisation)	Warmwassernetz	Kaltwassernetz
FR	vanne de fermeture	vanne de sûreté combinée	vanne anti-retour	Mélangeur thermostatique (38 °C)	tuyau d'écoulement (dans la canalisation)	Réseau d'eau chaude	Réseau d'eau froide
RU	Затворный клапан	Комбинированный предохранительный клапан	Клапан обратного хода	Термостатический смесительный клапан (38 °C)	Слив (в водосточную трубу)	Сеть горячей воды	Сеть холодной воды
CZ	uzavírací ventil	kombinovaný bezpečnostní ventil	Zpětný ventil	Termostatický směšovací ventil (38 °C)	odtoková trouba (do kanalizace)	Sítí horké vody	Sítí studené vody
RO	Robinet de izolare	Supapă de siguranță combinată	Supapă de reținere	Supapă de amestecare termostatică (38 °C)	Racord de scurgere (la canalizare)	Apă caldă	Rețeaua de apă rece

7. ÁBRA Figure 7 - Abbildung 7 - Figure no 7 - рис. 7 - obrázek 7 - fig. 7

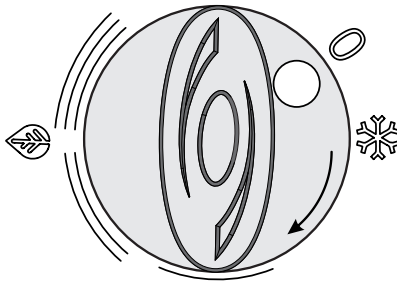


	1	2	3	4	5	6	---	---
HU	Elzárószelep	Nyomásmérő órák	Nyomás-szabályozó szelep	Biztonsági lefúvató szelep	Kombinált biztonsági szelep	Lefolyócső (csatornába)	Melegvíz hálózat	Hidegvíz hálózat
EN	Closing valve	Pressure gauge watches	Pressure regulating valve	Safety Exhaust Valve	Combined safety valve	Drainpipe (into the sewage system)	Hot water network	Cold water network
DE	Absperrventil	Manometer Uhren	Druckregelventil	Sicherheitsauslassventil	Kombiniertes Sicherheitsventil	Abflussrohr (in die Kanalisation)	Warmwassernetz	Kaltwassernetz
FR	Vanne de fermeture	Montres à manomètre	Soupape de régulation de pression	Soupape d'échappement de sécurité	Vanne de sûreté combinée	Tuyau d'écoulement (dans la canalisation)	Réseau d'eau chaude	Réseau d'eau froide
RU	Затворный клапан	Манометрические часы	Клапан регулировки давления	Предохранительный выхлопной клапан	Комбинированный предохранительный клапан	Слив (в водосточную трубу)	Сеть горячей воды	Сеть холодной воды
CZ	Uzavírací ventil	Hodiny manometru	Tlakový regulační ventil	Bezpečnostní výfukový ventil	Kombinovaný pojistný ventil	Odtoková trouba (do kanalizace)	Sít horké vody	Sít studené vody
RO	Robinet de izolare	Măsurători de presiune	Supapă de reglare a presiunii	Supapă de evacuare de siguranță	Supapă de siguranță combinată	Racord de scurgere (la canalizare)	Apă caldă	Rețeaua de apă rece

8. ÁBRA Figure 8 - Abbildung 8 - Figure no 8 - рис. 8 - obrázek 8 - fig. 8

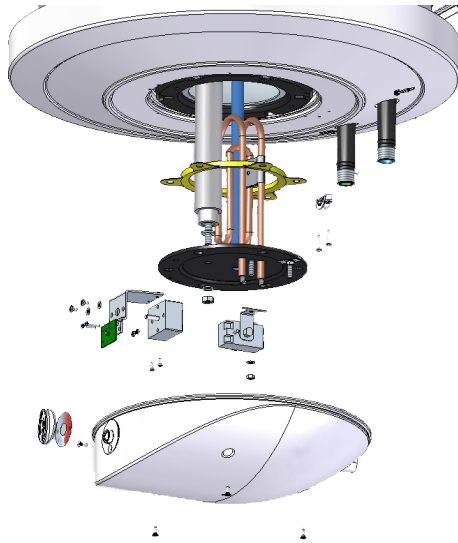


9. ÁBRA Figure 9 - Abbildung 9 - Figure no 9 - рис. 9 - obrázek 9 - fig. 9

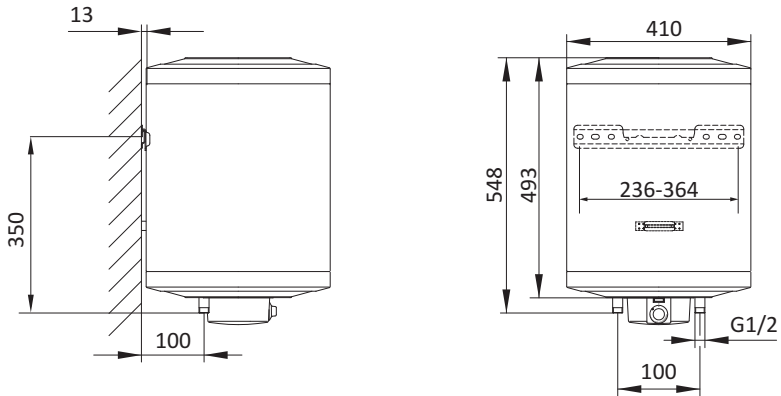


- 0°C Null helyzetet, Zero position, Null-stellung, Position zéro, Нулевое положение, Nulová poloha, Poziție de nul
 - Fagyvédelem, Frost protection, Frostschutz, Protection contre le gel, Защита от замерзания, Ochrana proti mrazu nulová poloha, Protecție anti-înghețului
 - Ajánlott gazdaságos üzemmód ~65 °C, Recommended economy mode ~ 65 ° C, Empfohlener Sparmodus ~ 65 °C, Mode économique recommandé ~ 65 °C, Рекомендуемый экономичный режим ~ 65 °C, Dorogučeny režim ekonomiky ~ 65 °C, Mod economic recomandat ~ 65 °C
- MAX.: 75 °C

10. ÁBRA Figure 10 - Abbildung 10 - Figure no 10 - рис. 10 - obrázek 10 - fig. 10

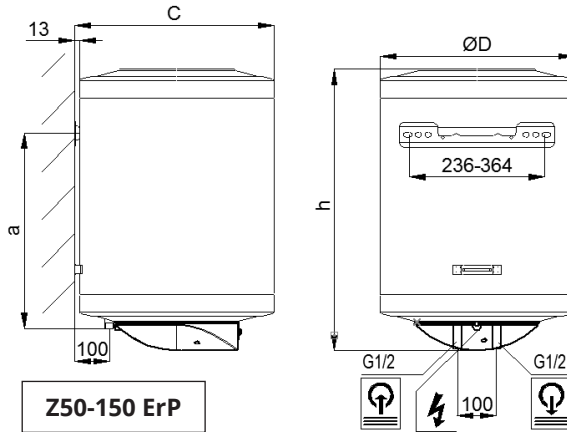


11/a. ÁBRA Figure 11/a - Abbildung 11/a - Figure no 11/a - рис. 11/a - obrázek 11/a - fig. 11/a



Z30 ErP

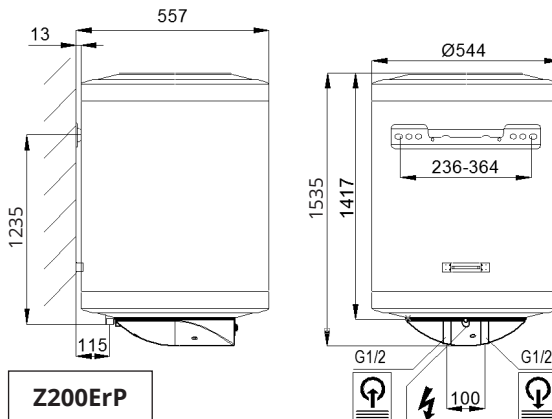
11/b. ÁBRA Figure 11/b - Abbildung 11/b - Figure no 11/b - рис. 11/b - obrázek 11/b - fig. 11/b



Z50-150 ErP

TYPE	a	h	ØD
Z50ErP	340	550	515
Z80ErP	500	725	515
Z100ErP	570	800	515
Z120ErP	750	1010	515
Z150ErP	950	1025	515

11/c. ÁBRA Figure 11/c - Abbildung 11/c - Figure no 11/c - рис. 11/c - obrázek 11/c - fig. 11/c



Z200ErP

**EU Megfelelőségi Nyilatkozat/EU Declaration of Conformity/
EU Konformitätserklärung/Déclaration de conformité UE/
Декларация о соответствии нормам ЕС/Prohlášení o shodě EU/Declarație de conformitate UE**

HAJDU Hajdúsági Ipari Zrt.

Cím/address/Adresse/adresse/адрес/adresa/adresa: H-4243 Téglás, Hrsz.: 0135/9
Telefon/telephone/Telefon/téléphone/телефон/telefon/telefon: +36/52-582-700
Факс/факс: +36/52-384-126
E-mail/Электронная почта: hajdu@hajdurt.hu

kijelenti, hogy ez a megfelelőségi nyilatkozat a kizárólagos felelőssége mellett került kiadásra, és a következő termékre vonatkozik / declares that this declaration of conformity was issued under its sole responsibility, and applies to the following products / erklárt hiermit, dass sie die alleinige Verantwortung für die Ausstellung der vorliegenden Konformitätserklärung übernimmt, die sich auf folgendes Produkt bezieht / déclare que la présente déclaration de conformité a été délivrée sous sa responsabilité exclusive et concerne le produit dont les caractéristiques sont détaillées ci-après / настоящим заявляет, что декларация соответствия выдана при исключительной ответственности, и её действие распространяется на следующую продукцию / vyše uvedená společnost prohlašuje, že toto prohlášení o shodě bylo vystaveno výhradně na vlastní odpovědnost a vztahuje se na níže uvedené výrobky / declară pe propria răspundere că prezenta declarație de conformitate a fost eliberată sub răspunderea ei exclusivă cu referire la următoarele produse:

Megnevezés/Name/Bezeichnung/Désignation/Наименование/Název/Denumirea:

Zártrendszerű elektromos forróvíztároló / closed electric water heater / Elektro-Warmwasserspeicher mit geschlossenem System / chauffe-eau électriques à circuit fermé / водонагреватели настенные электрические / elektrický uzavřený zásobník horké vody / rezervor electric pentru apă caldă, în circuit închis

Típus/Type/Typ/Modèle/Модель/Typ/Tip: Z30ErP, Z50ErP, Z80ErP, Z100ErP, Z120ErP, Z150ErP, Z200ErP

A nyilatkozat tárgya / object of the declaration / Gegenstand der Erklärung / Objet de la déclaration / Предмет декларации / Předmět prohlášení / Obiectul declarației:



Z...ErP

A fent ismertetett nyilatkozat tárgya megfelel a vonatkozó uniós harmonizációs jogszabályoknak / the object of the declaration described above is in conformity with the relevant Union harmonisation legislation / Der oben beschriebene Gegenstand der Erklärung erfüllt die einschlägigen Harmonisierungsrechtsvorschriften der Union / L'objet de la déclaration détaillée ci-haut est conforme aux exigences définies dans les dispositions législatives d'harmonisation applicables de l'Union européenne / Вышеуказанная продукция, являющаяся предметом настоящей декларации, соответствует гармонизированным нормам Европейского Союза / Předmět výše uvedeného prohlášení splňuje příslušné harmonizační právní předpisy Unie/Obiectul declarației prezentate mai sus se conformează legislației comunitare de armonizare în cauză:

- 2014/35/EU irányelv/directive/Richtlinie/directive/Директива/směrnice/directiva (LVD)
- 2014/30/EU irányelv/directive/Richtlinie/directive/Директива/směrnice/directiva (EMC)
- 2009/125/EC irányelv/directive/Richtlinie/directive/Директива/směrnice/directiva (ErP)
- 2011/65/EU irányelv/directive/Richtlinie/directive/Директива/směrnice/directiva (RoHS)

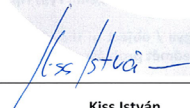
Az alkalmazott harmonizált szabványok és egyéb műszaki leírások / Applied harmonized standards and other technical descriptions / Angewandte harmonisierte Normen und sonstige technische Beschreibungen / Les normes harmonisées et les spécifications techniques appliquées sont les suivantes / Применяемые гармонизированные стандарты и иные технические описания / Aplikované harmonizované normy a další technické popisy / Standardele de armonizare aplicate și alte descrieri tehnice:

EN 60335-1:2012+A11+A13+A14+A1+A2, EN 60335-2-21:2003+A1+A2, EN 62233:2008,
EN 55014-1:2017, EN 55014-2:2015, EN 61000-3-2:2014, EN 61000-3-3:2013,
EN 61000-6-3:2007+A1

A nyilatkozatot a HAJDU Hajdúsági Ipari Zrt. nevében és megbízásából írták alá / declaration signed on behalf of, and on the commission of, HAJDU Hajdúsági Ipari Zrt. / Die Erklärung wurde im Namen und im Auftrage der HAJDU Hajdúsági Ipari Zrt. unterzeichnet von / la présente déclaration a été signée au nom et pour le compte de la société HAJDU Hajdúsági Ipari Zrt. / От имени и по поручению ЗАО HAJDU Hajdúsági Ipari Zrt. декларацию подписали / Prohlášení bylo podepsáno jménem a v pověření společnosti HAJDU Hajdúsági Ipari Zrt. / Declarația a fost semnată la cererea și în numele Societății HAJDU Hajdúsági Ipari Zrt.:

Téglás, 2021.10.26.

HAJDU Hajdúsági Ipari Zrt.
H-4243 Téglás, Irsz.: 013359
Céglapjévkiszám: 08-10-000396
Adószám: 13680281-2-00
Számláz.: 11000905-00000000-16034230
-24-



Kiss István
Műszaki vezető/Technical manager/
Technischer Leiter/Responsable technique/
Руководитель по технической части/
Technický vedoucí/Manager tehnic

Jegyzet

Jegyzet



HAJDU Hajdúsági Ipari Zrt.

4143 Téglás, külterület 0135/9 hrsz.

• telefon: (52) 582-787 • ügyfélszolgálat: (52) 582 787 • e-mail: hajdu@hajdurt.hu

www.hajdurt.hu