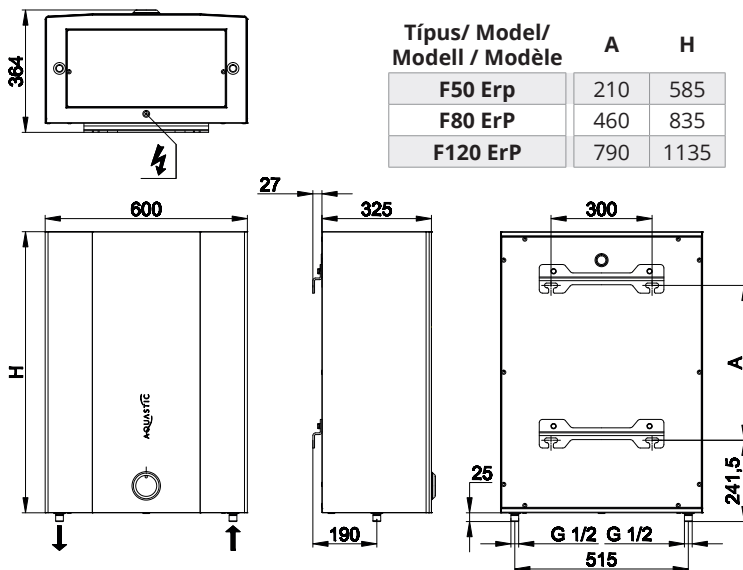


11. ÁBRÁK / FIGURES / ABBILDUNGEN / FIGURES

11.1. KÜLSŐ MÉRETEK, FELFOGATÁSI PONTOK / EXTERNAL DIMENSIONS, MOUNTING POINTS / AUSSENMASSE, GREIFPUNKTE / DIMENSIONS EXTERIEURES ET POINTS DE PRÉHENSION



11.2. ELEKTROMOS BEKÖTÉS / ELECTRICAL CONNECTION / STROMANSCHLUSS / RACCORDEMENT ÉLECTRIQUE

