

AQUASTIC

FLAT

**AQ F50 ErP • AQ F80 ErP  
AQ F120 ErP**



**ZÁRTRENDSZERŰ KÉT TARTÁLYOS LAPOS FORRÓVÍZTÁROLÓK**  
Függőlegesen és vízszintesen egyaránt felszerelhetők

**CLOSED-SYSTEM, FLAT SHAPE, DUAL-TANK, HOT WATER  
STORAGE**

Horizontal and vertical positioning options

**GESCHLOSSENE FLACH-WARMWASSERSPEICHER  
MIT ZWEI TANKS**

Sowohl zur senkrechten als auch zur waagerechten Anbringung

**CHAUFFE-EAU PLATS A CIRCUIT FERME AVEC BALLON DOUBLE**  
Installation verticale et horizontale

Felszerelési és használati útmutató • Instructions for installation and use  
Montage- und Gebrauchsanleitung • Manuel d'installation et d'utilisation

**HU EN DE FR**



## Tartalomjegyzék / Table of contents / Inhaltsverzeichnis / Table des matières

<b>HU</b>	TISZTELT VÁSÁRLÓNKI! .....	4
	1. FIGYELMEZTETÉSEK .....	5
	2. TARTOZÉKOK .....	8
	3. MŰKÖDÉS .....	8
	4. A TÁROLÓ FELSZERELÉSE, TELEPÍTÉSE .....	8
	5. CSATLAKOZÁS A VÍZHÁLÓZATRA .....	10
	6. CSATLAKOZTATÁS A VILLAMOS HÁLÓZATRA .....	11
	7. ÜZEMBE HELYEZÉS .....	12
	8. BEÁLLÍTÁSOK, SZABÁLYOZÁS, FUNKCIÓK .....	13
	9. KARBANTARTÁS ÉS SZERVIZELÉS .....	13
	10. MŰSZAKI ADATOK .....	16
<b>EN</b>	DEAR CUSTOMER .....	17
	1. PRECAUTIONS .....	18
	2. ACCESSORIES .....	21
	3. PRINCIPLE OF OPERATION .....	21
	4. MOUNTING AND INSTALLATION OF THE TANK .....	21
	5. CONNECTION TO THE WATER SUPPLY NETWORK .....	23
	6. CONNECTION TO THE ELECTRICAL NETWORK .....	24
	7. PUTTING INTO USE .....	26
	8. SETTINGS, REGULATION, FUNCTIONS .....	26
	9. MAINTENANCE AND SERVICING .....	27
	10. TECHNICAL DATA .....	30



SEHR GEEHRTE/R KÄUFER/IN! . . . . .	31
1. HINWEISE . . . . .	32
2. ZUBEHÖR . . . . .	36
3. FUNKTION. . . . .	36
4. MONTAGE UND INSTALLATION DES SPEICHERS . . . . .	36
5. ANSCHLUSS ANS WASSERNETZ. . . . .	38
6. ANSCHLUSS ANS STROMNETZ . . . . .	40
7. INBETRIEBNAHME. . . . .	41
8. EINSTELLUNGEN, REGELUNG, FUNKTIONEN . . . . .	42
9. INSTANDHALTUNG UND REPARATUR . . . . .	42
10. TECHNISCHE DATEN. . . . .	45
CHER CLIENT, . . . . .	46
1. INFORMATIONS GENERALES . . . . .	47
2. ACCESSOIRES . . . . .	50
3. FONCTIONNEMENT. . . . .	50
4. INSTALLATION DU CHAUFFE-EAU . . . . .	51
5. RACCORDEMENT AU RÉSEAU HYDRAULIQUE. . . . .	52
6. RACCORDEMENT AU RÉSEAU ÉLECTRIQUE . . . . .	54
7. MISE EN SERVICE . . . . .	55
8. REGLAGES, REGULATION, FONCTIONS . . . . .	56
9. ENTRETIEN ET DEPANNAGE. . . . .	56
10. DONNEES TECHNIQUES. . . . .	59
11. ÁBRÁK / FIGURES / ABBILDUNGEN / FIGURES . . . . .	60

**DE**

**FR**



## **TISZTELT VÁSÁRLÓNK!**

Köszönjük, hogy termékünket választotta, reméljük sok örömet szerez majd Önnek a mindennapokban!

A HAJDU Hajdúsági Ipari Zrt. a családok hagyományos segítőtársaként a fogyasztók igényeit korszerű, jó minőségű és környezetbarát háztartási készülékekkel szolgálja ki.

Célunk a HAJDU márkanév, mint regionális márka elismertetése, ismertségének erősítése, valamint a HAJDU termékekhez hűséges európai vevők igényeinek teljes körű kiszolgálása. A háztartásokban már bevált termékeink legfontosabb jellemzői azok jó minősége és megbízhatósága. Szolgáltatásaink fő erősségei a széleskörű és biztos szerviz- és pótalkatrész ellátás. Társaságunk számára fontos szempont a környezet megóvása, a környezetterhelések minimalizálása is.

Ezeket a jellemzőket a jövőben is erősíteni kívánjuk. Ennek érdekében tanúsított, szabványos minőségirányítási és környezetirányítási rendszert működtetünk.

Termékeink csomagolása is megfelel a jogszabályban előírt környezetvédelmi követelményeknek, amelyet az általunk kiállított, előírások szerinti Megfelelőség-igazolások is bizonyítanak.

---

### **HAJDU Hajdúsági Ipari Zrt.**

H-4243 Téglás, Külterület 0135/9. hrsz.

Tel.: 06(52) 582-787 • Fax: 06(52) 384-126

hajdu@hajdurt.hu • www.hajdurt.hu

# AQUASTIC

## 1. FIGYELMEZTETÉSEK

***Kérjük, figyelmesen olvassa el ezt az útmutatót. A benne foglaltakat a terméke hosszútávon megbízható, és biztonságos üzemeltetése érdekében pontosan tartsa és tartassa be!***

- Ezt a készüléket gyermekek 8 éves kortól használhatják, az olyan személyek, akik csökkent fizikai, érzékelési vagy szellemi képességekkel rendelkeznek, vagy akiknek a tapasztalata és a tudása hiányzik, csak abban az esetben használhatják, ha az felügyelet mellett történik, vagy a készülék biztonságos használatára vonatkozó útmutatást kapnak, és megértik a használatból adódó veszélyeket.
- Gyerekek nem játszhatnak a készülékkel.
- A készülék tisztítását vagy felhasználói karbantartását gyermekek csak felügyelet mellett végezhetik.
- A gépkönyvben felsoroltakon kívül a készüléken végzett bármely rendszeres, a felhasználó által elvégezhető karbantartáson kívül bármilyen műveletet képesített szakembernek kellelvégeznie.
- Javítás vagy karbantartás előtt a készüléket feszültségmentesíteni kell!
- A készülék üzembe helyezését és első beindítását szakembernek kell elvégeznie az üzembe helyezésre vonatkozó, hatályos előírásoknak, jogszabályoknak, illetve a helyi hatóságok és közegészségügyi szervezetek által meghatározott bármely követelménynek megfelelően.
- Amennyiben az üzembe helyezésre kerülő vízmelegítő nem csupán kivált egy meglévő készüléket, hanem a meglévő hidraulikai rendszer felújításának illetve egy új hidraulikai rendszernek a részét is képezi, a forróvíztárolót üzembe helyező cég – miután az üzembe helyezést befejezte – köteles a vevő számára egy megfelelő ségi nyilatkozatot kibocsátani, amely tanúsítja a hatályos törvények és specifikációk betartását. Az üzembe helyezést végző cégnek mindkét esetben az egész rendszeren el kell végeznie a biztonsági és üzemelési ellenőrzéseket.

- A készüléket ajánlatos leüríteni, amennyiben az egy fagyveszélynek kitett helyiségben használaton kívül kerül. Ezt a műveletet kizárólag képesített szakember végezheti.
- Az 50 °C feletti folyó meleg víz súlyos égési sérüléseket okozhat.
- A nem megfelelő üzembe helyezés személyek és állatok sérülését vonhatja maga után, illetve kárt okozhat a tárgyokban. Ezekért a gyártó felelősséget nem vállal.
- A fűtés bekapcsolása előtt a tárolót fel kell tölteni vízzel.
- A készüléket tömlővel bekötni tilos! Hideg- és melegvíz vezetéknek a 0,6 MPa hálózati névleges víznyomásra alkalmas acélcső, vörösrézcső, vagy min. 80 °C-ig hőálló műanyag, vagy flexibilis csőbekötés egyaránt alkalmazható. Vörösréz vízvezeték hálózatra történő csatlakoztatáshoz szigetelő közdarabok használata kötelező!
- A tárolót 0,6 MPa nyomásnál nagyobb nyomás alá helyezni tilos és életveszélyes! Ha a hálózati nyomás akár időlegesen is meghaladja a 0,6 MPa értéket, a forróvítartoló elé nyomáscsökkentő szelepet kell beépíteni.
- A biztonsági szelep és a készülék közé vízvezetéki szerelvényt beépíteni tilos! A szelep kifolyócsonkjának lefelé kell állnia, a víz csöpöghet a nyomásmentesítő eszköz kifolyó csövéből. Ezt a csövet nyitva kell hagyni a légtér felé. A leeresztő csövet fagymentes helyre, (készüléktől) lefele kell elvezetni, biztosítani a szabad kifolyást a légtér felé. A vízcsepegést nem látható módon elvezetni tilos!
- A nyomáscsökkentő szelepet és a biztonsági szelepet csak fagymentes környezetben szabad beüzemelni és üzemeltetni.
- A forróvítartólót védőföldelés nélkül üzemeltetni tilos!
- A tárolót csak állandó jellegű csatlakozással szabad a villamos hálózatra bekötni. Fali dugaszoló alkalmazása tilos!
- A vízmelegítőt kábeles bekötéssel kell kialakítani a leválasztó kapcsolóig, melyet a rögzített vezetékrendszerbe kell beépíteni. Ennek a leválasztó kapcsolónak túláram védelmét egy kismegszakítón keresztül kell biztosítani.

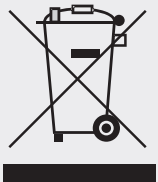
- A hálózati áramot csak a rögzített vezetékhalozatba épített kétsarkú kapcsolón keresztül szabad a tárolóhoz vezetni, aminek a nyitott érintkezői közötti távolság legalább 3 mm.
- Az első felfűtést szakemberrel ellenőriztesse.
- Az elektromos burkolatot kizárólag szakember távolíthatja el, ennek figyelmen kívül hagyása áramütéshez vagy más veszélyhez vezethet.
- A biztonságos üzemelés érdekében célszerű időnként (kb. évente) vízvezeték-szerelővel a készüléket és a kombinált biztonsági szelep helyes működését átvizsgáltatni. Ezen kívül javasoljuk, hogy a biztonsági szelep lefúvató gombjának a nyíl irányába történő elfordításával kéthavonta fúvassa le a szelepet. Ezáltal a szelepelek megtisztul az esetleg ráakódott szennyeződésektől (vízkő, homokszemcse stb.).
- Ha a hálózati csatlakozó vezeték megsérül, akkor a veszélyek kiküszöbölése céljából a cserét csak a gyártóval, szervizével vagy más, hasonlóan szakképzett személlyel szabad elvégezteni.



#### SZERVIZ

Rendszeres ellenőrzés céljából, vagy **a készülék meghibásodása esetén a hivatalos HAJDU szerviz partnerekhez kell fordulnia**, melyek névsorát a készülékhez mellékelte **Szervizjegyzék** tartalmazza.

A vevőszolgálatunk elérhetősége:  
Tel.: +36 52 582-787  
E-mail: [vevoszolgalat@hajdurt.hu](mailto:vevoszolgalat@hajdurt.hu)



#### KÖRNYEZETVÉDELMI ÓVINTÉZKEDÉS

Tájékoztatjuk, hogy az Ön által megvásárolt termék – életciklusa után – bomlási tulajdonságaival a környezetet, elsősorban a talajt és a talajvizet károsíthatja, mivel olyan alkatrészeket is tartalmaz (pl. vezetékek, **akkumulátor**), melyek miatt az elhasznált termék veszélyes hulladéknak minősül. A készülék leselejtezése előtt kérjük, távolítsa el az akkumulátort és gondoskodjon annak szakszerű ártalmatlanításáról! Kérjük, hogy az elhasznált terméket ne a kommunális hulladék közé tegye, hanem juttassa el elektromos berendezések hulladékának begyűjtésével foglalkozó céghez, vagy a gyártóhoz, hogy az elhasznált termék szakszerű kezelésével, újrahasznosításával közösen segítsük elő a környezet megővését.

## 2. TARTOZÉKOK

A termék átvételekor szíveskedjen ellenőrizni a következő tartozékok 1–1 db-os meglétét a csomagolásán belül:

- Felszerelési és használati útmutató
- Jótállási jegy
- Szerviz jegyzék
- Biztonsági szelep



## 3. MŰKÖDÉS

A zártrendszerű, elektromos fűtésű forróvíztároló alkalmas egy, vagy több vízelvételi hely melegvíz-ellátására háztartásokban és intézményekben.

A kapott melegvíz alkalmas tisztálkodási és étkezési célokra, ha ivóvíz minőségű a víz, vagyis megfelel a 201/2001.(X.25.) Kormányrendeletben meghatározott határértékeknek.

Tekintettel arra, hogy a melegvíz fémoldó képessége nagyobb, ajánlott mind a főzéshez, mind az iváshoz hideg vizet használni, melegvízszükséglet esetén azt felmelegítve fogyasztani. Az érintkező víz hőmérséklete a 80 °C-ot nem haladhatja meg.

A szabályozó forgatógombbal beállított hőmérséklet elérése után a hőmérséklet szabályozó önműködően kikapcsolja a fűtést. A belső tartályt körülvevő poliuretán hőszigetelés megakadályozza a víz gyors lehűlését, így hosszú időn keresztül melegvíz nyerhető ki a tárolóból. A tároló olyan kialakítású, hogy a melegvíz keveredés nélkül távozik. A belső tartályok korrózió elleni védelmét a speciális tűzzománc bevonat valamint egy-egy aktív anód biztosítja. A tűzzománcozott kivitel agresszív (lágú) vizek esetén is hosszú élettartamot biztosít.

## 4. A TÁROLÓ FELSZERELÉSE, TELEPÍTÉSE

***A forróvíztároló felszerelését (4), víz (5) és villamos (6) hálózatra történő csatlakoztatását, és beüzemelését (7) szakembernek kell elvégeznie az útmutatónk szerint az MSZ 2364 / MSZ HD 60364 előírásait betartva!***



***Szakszerűtlen bekötés és üzemeltetés esetén  
Ön elveszti a jótállási és szavatossági jogait!***





### **A tároló csak fagymentes környezetben telepíthető és üzemeltethető!**

A telepítés helyén biztosítani kell a megfelelő villamos-, víz- és csatornahálózatot és felszerelés előtt építész szakemberrel meg kell vizsgáltatni a fal szerkezetének megfelelőségét.

#### **A készülék felszereléséhez az alábbi megoldásokat javasoljuk:**

A bojler csak akkor szerelhető fel a falra, ha az statikailag megfelelő. A rögzítéshez legalább 150 mm vastagságú tömör beton, kő, téglafalat javasolunk.

**Legalább 150 mm vastagságú kő, téglá, vagy betonfal esetén** átmenő hatlapfejű csavarokat [M12 8.8; ISO4017/DIN933] kell alkalmazni, a fal hátoldalán vízszintesen elhelyezett 50x5 mm-es [MSZ4342/DIN1017] laposacéllal erősítve. A bojler felőli oldalon M12 [DIN 6923] peremes anyák használandók.

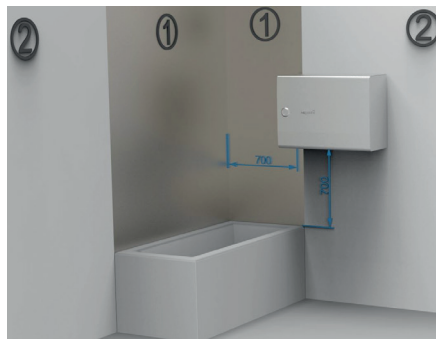
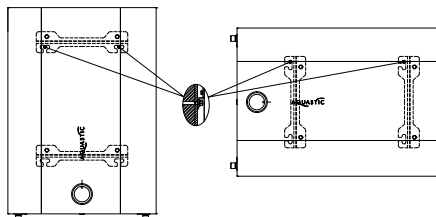
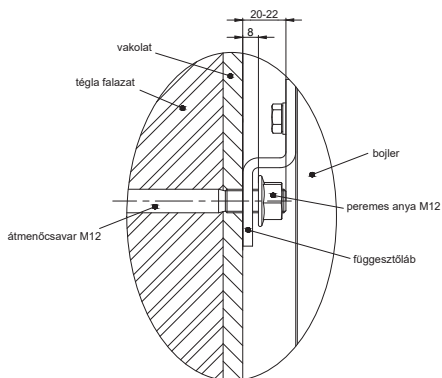
**Vékonyabb falak esetében** átmenő hatlapfejű csavarokat [M12 8.8; ISO4017/DIN933] kell alkalmazni, a fal hátoldalán függőlegesen elhelyezett 60x40x3 mm-es U-acéllal [MSZEN 10279/ DIN1026] megerősítve. A bojler felőli oldalon M12 [DIN6923] peremes anyák használandók.

A peremes anyákat a készülék falra szerelése előtt csavarják fel a falban lévő átmenő csavarokra, a fal és a peremes anya között 8 mm hézagot biztosítva.

A készüléket akasszák fel a csavarokra. A készülék pozicionálása után húzzák meg a rögzítő anyákat.

*A forróvíztárolók elhelyezhetők a mellékelt ábrának megfelelő 1-es és 2-es sávokban is, az MSZ HD 60364 szabvány figyelembevételével.*

#### Függesztőláb felszerelése, oldalnézet



- A fekvő, vízszintes elhelyezés lehetővé teszi, hogy a tároló olyan helyen is beépíthető legyen, ahol a függőleges elhelyezésű kivitel beszerelése, a magassági méretek miatt, nem megoldható.
- A függőleges és vízszintes elhelyezésű forróvítartólónál a szerelvénytér felőli oldalán min. 70 cm szerelési távolságot kell biztosítani!
- A telepítés helyén biztosítani kell a megfelelő villamos-, víz- és csatornahálózatot.
- A melegvízcső okozta hővesztesség csökkentése érdekében lehetőleg a melegvíz használati helyek közelébe telepítse a készüléket. Nagyobb távolság esetén célszerű a melegvízcsövet hőszigeteléssel ellátni.
- A vízszintes forróvítartólók gyárilag „balos” kivitelben, készre szerelten kerülnek kiszállításra.
- Felszerelés előtt ellenőrizték a függesztő lábak pozícióját!

## 5. CSATLAKOZÁS A VÍZHÁLÓZATRA

***A tárolót és a működtetéshez szükséges szerelvényeket a 3-4. ábra szerint kell csatlakoztatni a vízhálózatra.***

- 5.1.** A készüléket tömlővel bekötni tilos! Hideg- és melegvíz vezetéknek a 0,6 MPa hálózati névleges víznyomásra alkalmas acélcső, vörösrézcső, vagy min. 80 °C-ig hőálló műanyag vagy flexibilis csőbekötés egyaránt alkalmazható. Vörösréz vízvezeték hálózatra történő csatlakoztatáshoz szigetelő közdarabok használata kötelező! Az egyik közdarabot közvetlenül a tároló melegvíz csövére, a másikat a hidegvízcsőre már előzőleg felszerelt szerelvények és a vörösréz vízhálózat közé kell szerelni. Közdarab nélküli csatlakoztatás esetén nem vállalunk garanciát a tartály mentes csővégeinek korróziója miatti hibákra, valamint felelősséget az emiatti károkért. A közdarab nem tartozék, az alábbi cikkszámom rendelhető:
- ½" közdarab: 1252122514.



***A tárolót a megengedett üzemi nyomásnál nagyobb nyomás alá helyezni tilos és életveszélyes!***

- 5.2.** A kombinált biztonsági szelep a tároló tartozéka. Csatlakozása a forró- víztárolóhoz a szelep Rp1/2 (belső) menetével, a vízhálózathoz a szelep G1/2 (külső) menetével történik. A szeleptest, a vízáramlás sorrendjében magában foglalja: a visszacsapó szelepet, a 0,01~0,02 MPa nyomáskülönbségre működő rugós áteresztőszelepet, a 0,65±0,05 MPa nyitónyomású biztonsági szelepet, valamint a kifolyócsövet.





A szelepet **KÖZVETLENÜL** a tároló elé a hidegvíz vezetékbe kell szerelni, a nyíllal jelölt áramlási irány betartásával (3-4. ábra). A szelep beépítése előtt a hidegvízvezeték alaposan át kell öblíteni, hogy az esetleges szennyeződésből eredő károsodást elkerüljék.

A szelep csepeghet, ezért a kifolyó csomak függőlegesen lefelé kerüljön és a lefúvatógomb hozzáférhető legyen. A szelepkifolyócsomakjának lefelé kell állnia, a víz csöpöghet a nyomásmentesítő eszköz kifolyócsövéből. Ezt a csövet nyitva kell hagyni a légtér felé. A leeresztőcsövet fagymentes helyre, (készüléktől) lefele kell elvezetni, biztosítani a szabad kifolyást a légtér felé. Pontosan kövessék a beüzemelési rajzot, a vízmelegítő jó működése ettől függ. A csepegő víz látható módon csatornába vezethető.

- 5.3.** Ha a hálózati víznyomás időlegesen is meghaladja a 0,6 MPa értéket, a forróvíztároló elé nyomáscsökkentő szelepet kell beépíteni. Ennek beszerzéséről és felszereléséről a fogyasztónak kell gondoskodni. A nyomáscsökkentő szelepet a kombinált biztonsági szelep elé kell szerelni.
- 5.4.** A tárolóra tetszőleges számú leágazás és keverő csaptelep kapcsolható. A melegvíz csaptelepen keresztül történő visszaáramlását a vízhálózat felé visszacsapó szelep beépítésével akadályozhatja meg. (A terméknek nem tartozéka.)
- 5.5.** A biztonsági szelep és nyomáscsökkentő szelep elé elzáró szerelvényt kell beépíteni a vízhálózatba, melynek segítségével a készülék leválasztható a vízhálózatról, s így a karbantartási munkák elvégzése lehetővé válik. (3-4. ábra)
- 5.6.** Ha fennáll a veszélye annak, hogy vízelvétel során a felhasználót forrázás éri, javasoljuk a forrázás elleni védelemmel ellátott hidraulikus bekötés kialakítását. (3-4. ábra)
- 5.7.** A vízmelegítő berendezést használatba vétel előtt egy napra ivóvízzel fel kell tölteni, az öblítő vizet a csatornába kell engedni. Az öblítővizet háztartási célra felhasználni nem szabad. Csak ezután szabad megkezdeni a rendszer rendeltetésszerű használatát.

## 6. CSATLAKOZTATÁS A VILLAMOS HÁLÓZATRA

- 6.1.** A tárolót csak állandó csatlakozással szabad a villamos hálózathoz csatlakoztatni. Fali dugaszoló alkalmazása tilos!
- 6.2.** A vízmelegítőt kábeles bekötéssel kell kialakítani a leválasztó kapcsolóig, melyet a rögzített vezetékálózatba kell beépíteni. Ennek a leválasztó kapcsolónak túláram védelmét egy kismegszakítón keresztül kell biztosítani.
- 6.3.** A hálózati áramot csak a rögzített vezetékálózatba épített kétsarkú (minden pólust megszakító) kapcsolón keresztül szabad a tárolóhoz vezetni, aminek a nyitott érintkezői közötti távolság legalább 3 mm.
- 6.4.** Szükséges hálózati csatlakozó vezeték keresztmetszet: 1,5 mm<sup>2</sup>.



A hálózatra való csatlakozásra alkalmas kábelek:

Megfelelő típus: Alternatív típus:

- HØ5 VV-F (HØ5 VV-K)
- HØ5 RR-F (HØ5 RR-K)

Védőcsöves csatlakozás nem alkalmazható!

#### 6.5. Szerelési sorrend (5-6 ábra):

1. **lépés:** A bekötéshez vegye ki a szerelvénylap sapkáit (5.b) és csavarjait (5.c) és vegye le a fedelet (5.a). Így az elektromos szerelvények hozzáférhetővé válnak.
2. **lépés:** Az alsó burkolaton levő műanyag kábelátvezető (6.a) egyikének alján kereszt alakban behasítva a csatlakozó vezető átfűzhető.
3. **lépés:** A csatlakozóvezeték befűzése a kábelbevezetőbe (6.a), és a vezeték-szorító bilincsbe (6.b). A vezeték-szorító bilincset ebben a lépésben még nem kell szorosra húzni.)
4. **lépés:** A csatlakozóvezeték lecsupaszított végét a fáziscímke szerinti bekötése a sorozatkapocsba (6.c) L (barna színű), N (kék színű) (5.c) és a zöld-sárga színjelzésű ér lecsupaszított végét a földelő csavaron (6.d) lévő földelő alátét alá kell behelyezni, és rugós alátéttel, valamint anyával rögzíteni.
5. **lépés:** Bekötés után a vezeték-szorító bilinccsel (6.b) húzás ellen tehermentesíteni kell a kábelt.
6. **lépés:** A szerelvénylapot (5.a) két csavarral (5.c) rögzíteni kell, majd a műanyag sapkákat (5.b) bepattintani a lyukba.

#### 6.6. A készülék érintésvédelmi osztálya: I.

A villamos szerelvényeket lezáró burkolat (fenéklap) megfelelő védelmet nyújt az üzem közben feszültség alatt álló aktív villamos részek véletlen megérintése ellen. A készüléket a szerelvénylapban és a gépkönyvben egyaránt megtalálható bekötési 2. ábra szerint, **fázishelyesen** kösse a villamoshálózatra!  
A készülék üzemeltetéséhez javasoljuk érintésvédelmi relé alkalmazását, a létesítmény villamos hálózatában.

#### 6.7. A forróvíztárolót védőföldelés nélkül üzemeltetni TILOS!

A védőföldelés feleljen meg az IEC 60364 előírásainak.

A védővezetőt (zöld-sárga) a zárófedél földelő csavarjára kell csatlakoztatni. A csupaszított vezetékvéget a földelő alátét alá helyezzük és rugós alátéttel, valamint anyával rögzítjük.

## 7. ÜZEMBE HELYEZÉS

***A felszerelés, a hidraulikus bekötés, a villamos bekötés, és a tároló vízzel való feltöltése után a készülék üzembe helyezhető.***

***Az első felfűtésnél szakemberrel ellenőriztesse a helyes működést!***

- 7.1. A készülék üzembe helyezését és első beindítását képesített szakembereknek kell elvégeznie az üzembe helyezésre vonatkozó hatályos nemzeti előírásoknak, illetve a helyi hatóságok és közegészségügyi szervezetek által meghatározott bármely követelménynek megfelelően.



- 7.2.** Nyissa ki az elzáró szelepet (3. ábra 1-es tétel) és a melegvíz csapot, azonban a hidegvíz csap zárva legyen. A beáramló víz megtölti a tárolót. A vizet a készülék átöblítése céljából néhány percig folyassa, majd zárja el.
- 7.3.** A készüléket kapcsolja az elektromos hálózatra a főkapcsoló segítségével.
- 7.4.** Felfűtési idő alatt a kombinált biztonsági szelep kifolyócsövén a táguló víz csöpöghet.
- 7.5.** A felfűtési idő végén, amikor a víz felmelegszik a beállított hőmérsékletre a szabályozó kikapcsol. Kb. a víz 15%-ának kieresztése után a szabályozónak önműködően vissza kell kapcsolnia. Amennyiben nem kapcsolja be a fűtést, szerelőnek kell ellenőriznie a készüléket.

## 8. BEÁLLÍTÁSOK, SZABÁLYOZÁS, FUNKCIÓK

- 8.1.** Hőmérséklet szabályozó és korlátozó (egybeépített) **(7.a 7.c)**  
A forróvítartolóban lévő víz hőmérséklete a forgatógomb segítségével kívülről fokozatmentesen szabályozható.  
A forgatógombot az óramutató járásával ellenkező irányban ütközésig elforgatva a szabályozó nulla állásban van.  
Az óramutató járásával egyező irányban elforgatva a szabályozó gombot, a kívánt hőmérséklet egyre magasabbra állítható. (11.5. ábra)  
A tartályban lévő víz hőmérséklete a 80 °C-t nem haladhatja meg.  
A korlátozó a szabályozó meghibásodása esetén megvédi a forróvítartólót a káros túlfűtés ellen, azzal, hogy mielőtt a víz hőmérséklete eléri a 80 °C-ot kikapcsolja a fűtést. A korlátozó újbóli bekapcsolását csak szakember végezheti, a túlfűtés okának elhárítása után.

## 9. KARBANTARTÁS ÉS SZERVIZELÉS

***Ha a tároló belsejéből vízszivárgást vagy a működésében egyéb rendellenességet észlel, a készüléket azonnal kapcsolja le a víz- és villamos hálózatról az elzáró szelep és a villamos főkapcsoló segítségével, és hívjon megfelelő képzettségű szerelőt!***



***A készülék javítást és karbantartást is csak megfelelően képzett szakember (garanciális időn belül csak szerződött szervizpartnerünk) végezhet!  
A javítási, karbantartási műveletek során a készüléket az eredeti, gyári állapotába kell visszaállítani!  
A javítást a garancia megőrzése érdekében ne felejtse el dokumentálni a szerelővel a mellékelt jótállási jegyen!***



A melegvíz csap csepegése a készülék káros melegedését okozhatja. A csap kijavítása az Ön érdeke.

### 9.1. Kombinált biztonsági szelep

Használatbavétel előtt ellenőrizze, hogy a szelep kivezetőnyílása nincs-e elzáródva, és a szelep működése során a szabad légtérbe való kiáramlás biztosított-e. A kifolyónyílásoknak lefelé kell állnia.

A tároló lehűlt állapotában a biztonsági szelep lefúvató gombjának a nyíl irányában való elfordításával legalább kéthavonta fúvassa le a szelepet. Ezáltal megtisztul a szelepülék a ráakódott homokszemcséktől így megakadályozhatja annak leragadását. A szelep használat közbeni csepegése funkcionális jelenség. Amennyiben a csepegés nem szűnik meg a fűtés kikapcsolása után sem, a készüléket szerelővel meg kell vizsgáltatni. Ez alkalommal javasoljuk elvégezni a termék éves felülvizsgálatát is.

### 9.2. A tároló vízmentesítése



**Leürítés során forró víz léphet ki a készülékből!**

A leürítés, a tároló feszültségmentesítését követően, a kombinált biztonsági szelep lefúvató gombjának a nyíl irányában történő elfordításával a kifolyócsövön keresztül történhet. Leürítés előtt a víz hálózati elzárószelepet, valamint a hidegvíz csapot el kell zárni, a melegvíz csap azonban a vízleeresztés teljes időtartama alatt nyitva legyen.

### 9.3. Vízkőmentesítés

A víz minőségétől függően a fűtőtestre és a tartályra vízkő rakódik le. A fűtőtestre rakódott vízkőréteg növeli az energiafogyasztást és a fűtőtest meghibásodásának valószínűségét, ezért a vízkőmentesítés két évente szükséges! Mivel a fokozott vízkőképződés a fűtőt megrongálhatja, a fűtőtest épségét is ellenőriztesse! A vízkőmentesítéshez a tároló leürítése, a villamos kör megbontása, és a szerelt zárófedél leszerelése szükséges. A zárófedél leszerelése után az újbóli összeszerelést, minden esetben új tömítéssel javasoljuk! A tisztításnál ügyeljünk arra, hogy a védőbevonat meg ne sérüljön!

A tisztítást mechanikai úton végezzük, egyéb tisztítási, ill. fertőtlenítési eljárás nem szükséges.

A vízkő eltávolítása karbantartásnak minősül, nem tartozik a jótállási tevékenységek közé, azonban az áramkör megbontásának szükségessége miatt az ismételt üzembe helyezést (a villamos csatlakozások felülvizsgálatával) csak szakszerviz végezheti el.

#### 9.4. Szabályozó, korlátozó

Cseréjéhez a tárolót feszültségmentesíteni kell, cseréje csak a villamos kör megbontásával végezhető! A szabályozó és korlátozó egy egységet képez.

#### 9.5. Fűtőtest (7.b, 7.d)

A készülék baloldali tartályába 1200 W-os (7.b), a jobboldal tartályába 800 W-os (7.d) fűtőtest van beépítve.

Meghibásodás esetén a fűtőtestek kicserélése a villamos és elektromos hálózatról lekapcsolt és víztelenített tároló, zárófedél csavarjainak kicsavarásával lehetséges. **A JAVÍTÁST CSAK SZAKEMBER VÉGEZHETI!**

#### 9.6. Aktív anód

A forróvíztároló kiegészítőleg aktív anóddal van védve a korrózióval szemben. Az aktív anód élettartama a víz minőségétől és az üzemi viszonyoktól függ. A vízkő eltávolításakor minden esetben, de legalább két évente, felül kell vizsgálni az anódok állapotát!

Cseréjéhez a tárolót feszültségmentesíteni kell, a csere csak a villamos kör megbontásával, a zárófedél eltávolítása után végezhető! A zárófedél szétszerelése után az újbóli összeszerelést, minden esetben új tömítéssel javasoljuk!

Az ismételt ellenőrzés időpontját a szerelő határozza meg. Ha az anód átmérője akár egy helyen is 10 mm-re csökken, az anódot ki kell cserélni. Az aktív anód cseréje után a földelését az eredeti állapotnak megfelelően kell visszaállítani. Rendkívül fontos az aktív anód és a földelőcsavar közötti jó fémes kontaktus.

#### 9.7. Fagymentesítés

A készülék üzemen kívül helyezése árammentesítéssel, csak a tároló teljes leürítésével biztosítható!

Ismételt üzembehelyezés esetén, mielőtt elektromos hálózatra kapcsolja a készüléket, gondoskodjon a vízzel való feltöltésről!

#### 9.8. Időszakos ellenőrzések összefoglalva

Kéthavonta	Kétévente
Biztonsági szelep ellenőrzése	Vízkőmentesítés
	Aktív anód ellenőrzés
	Fűtőtest ellenőrzés
	Hidraulikus csatlakozások ellenőrzése.
	Villamos szerelvények állapotának ellenőrzése.

## 10. MŰSZAKI ADATOK

Típus		F50 ErP	F80 ErP	F120 Erp	
Rendeltetés		Zártrendszerű forróvíztároló			
Elhelyezés		Fali függőleges és vízszintes			
Úrtartalom	[L]	50	80	120	
Feszültség	[V]	230V/50Hz			
Védettségi fokozat		IP X4			
Fűtőteljesítmény		1200 + 800			
Fűtőbetét típusa		Csőfűtőtest			
Áramfelvétel		11			
Felfűtési idő 15 °C-ról 65 °C-ra	[h]	Függőleges	1,3	2	3,4
		Vízszintes	1	1,7	2,9
Készenléti energiafelhasználás	[kWh/24h]	Függőleges	0,8	0,93	1,3
		Vízszintes	1,17	1,65	1,71
Vízcsatlakozás		G1/2			
Névleges üzemi nyomás		0,6			
Biztonsági szelep legnagyobb nyitónyomása		0,7			
Beépített biztonsági és szabályzó elemek		Hőmérséklet szabályozó, hőmérséklet korlátozó, kombinált biztonsági szelep			
Egyéb védelem		Aktív anódos korrózióvédelem			
Érintésvédelmi osztály		I			
A termékre vonatkozó fontosabb előírások		MSZ EN 60335-1, MSZ EN 60335-2-21			
Raktározási és szállítási követelmények		MSZ EN 60721-3			



## DEAR CUSTOMER

Thank you for choosing our product. We hope that you will be satisfied with the appliance in your everyday life,

Being traditionally a partner for families, HAJDU Hajdúsági Ipari Zrt supplies customers' demands by offering state-of-the-art, superb quality and environment friendly household appliances.

Our objectives include the establishment of reputation for the HAJDU trade name as a regional brand, the increase of its popularity, and the provision of full service to European customers being loyal to the HAJDU products. High quality and reliability are key attributes of our products already proven in the households. Extensive and reliable service support and parts supply are the main strengths of our services. The protection of the environment and the achievement of a lowest possible environmental load are key aspects for the Company.

We endeavour to further enhance these attributes in the future. To this end, we have adopted a certified and standard quality and environmental management system.

The packaging of our products comply with the environmental requirements set out by law, as proven by our Certificates of Conformity issued in line with the relevant regulations.

---

### **HAJDU Hajdúsági Ipari Zrt.**

H-4243 Téglás, outskirts, Lot No.: 0135/9

Phone: 06(52) 582-787 • Fax: 06(52) 384-126

hajdu@hajdurt.hu • www.hajdurt.hu

# AQUASTIC

## 1. PRECAUTIONS

***Please, read this manual carefully. In order to ensure the reliable and safe operation of your product on the long term, observe and ensure compliance with the manual.***

- Children under 8 years of age may not use the appliance. Persons with reduced physical, perceptive or mental abilities, or persons without complete relevant knowledge and experience are not permitted to use the appliance, unless they are supervised, or given guidance relating to safe operation and they understand the dangers arising from the use of the appliance.
- Children cannot play with the appliance.
- Children may perform the cleaning or user maintenance of the appliance subject to supervision only.
- Beyond the regular maintenance activities allowed to the user, as indicated in the device manual, all operations must be performed by qualified professionals.
- The appliance must be disconnected from the power supply before any repair or maintenance.
- A qualified technician must perform the installation and first start up of the appliance, in line with the relevant regulations and laws in effect, and any other requirement set out by the local governments or public health institutions.
- If the water heater to be installed does not simply replace an existing appliance, but it forms part of the renovation of an existing hydraulic system or a new hydraulic system, the company installing the water heater shall issue a certificate of conformity to the buyer certifying compliance with all effective regulations and specifications, after finishing installation of the appliance. In both cases, the company performing installation has to execute safety and operational testing of the entire system.
- When put out of use in a room exposed to freezing, you are recommended to drain the appliance. This operation must

be performed by a qualified professional.

- Running hot water with temperature above 50 °C may cause serious burn marks.
- Improper installation may cause injuries to people or animals, or cause damages in objects. The manufacturer assumes no liability for these.
- Before activating the heating, the tank must be filled with water.
- It is forbidden to connect the appliance using a hose. For cold and hot water connections, steel or red copper pipe rated for 0.6 MPa nominal pipeline pressure, heat resistant plastic pipe rated up to min. 80 °C, or flexible connection may equally be used. When connecting to a copper pipeline, the use of insulating spacers is compulsory.
- It is forbidden and dangerous to expose the tank to pressures exceeding 0.6 MPa. If the pressure of the pipeline exceeds 0.6 MPa, even on a temporary basis, a pressure reduction valve has to be mounted in front of the hot water tank.
- It is forbidden to insert water pipeline fitting between the safety valve and the appliance. The valve outlet must be directed downward, and water may leak from the drainage pipe of the pressure release device. This pipe must be left open towards the air space. The drainage pipe must be directed downwards (from the appliance) into a frost free room, and free drainage must be ensured towards the air space. It is forbidden to divert water leakage in non-visible manner.
- The pressure reduction valve and the safety valve must be installed and operated in a frost free environment.
- It is forbidden to operate the hot water container without any protective earthing.
- The connection of the container to the electrical system must be of a permanent design. Wall sockets may not be used.
- Cable connection must be implemented from the water heater to the isolation switch, which must be incorporated in the

fixed wire network. The overcurrent protection of the isolation switch must be ensured using a miniature circuit breaker.

- The current of the electric system has to be connected to the container through a two-pole switch installed in the fixed wire network with at least 3mm separation distance between open poles.
- The first heating cycle must be supervised by a professional.
- The electrical safety cover may not be removed, but by a professional; failure to observe this may lead to electrical shock or other dangers.
- To ensure safe operation it is recommended to regularly (every year) have the appliance and the combined safety valve checked by a plumber for proper operation. Additionally, it is also recommended to blow off the valve every two months by turning the blow off button of the safety valve in the direction indicated by the arrow. This way, the valve seat will be cleaned of any possible deposit (scale, sand grains etc.).
- If the mains cable is damaged, it must be replaced in order to avoid any danger. Such replacement must be performed by the manufacturer, its service support or a similarly qualified professional.



#### SERVICING

For regular inspections or if the appliance fails, contact our authorized Hajdu service stations, whose list is included in the List of Service Stations. Contact details of our customer service:  
Email: [customerservice@hajdurt.hu](mailto:customerservice@hajdurt.hu)



#### ENVIRONMENTAL PRECAUTIONS

Please, note that, due to its decomposition attributes, the product you purchased may damage the environment, and in particular the soil and ground water after its useful lifecycle, given that it contains parts (e.g. wires, battery), for which the product is considered hazardous waste. When disposing of the appliance, remove the battery and take measures for its proper disposal. Please, when reaching the end of service life, do not dispose of the product along with the communal waste, but arrange for its transportation to a company collecting electrical wastes or the manufacturer. By taking measures for the proper processing or recycling of the product after its useful lifecycle, we may promote together the protection of the environment.



## 2. ACCESSORIES

When receiving the product, please, check the packaging for the following accessories (1 pc of each one):

- Instructions for installation and use
- Guarantee document
- List of Service Stations
- Safety valve



## 3. PRINCIPLE OF OPERATION

This closed system electrically heated hot water container can supply hot water to one or more water withdrawing locations within households or institutions.

The hot water obtained is suitable for sanitary and consumption purposes, if it is of drinking water quality, i.e. complies with limit values laid down in Government Decree No. 201/2001 (X.25.).

Upon reaching the temperature set using the control knob, the heating is automatically turned off by the temperature regulator. The polyurethane heat insulation surrounding the inner tank prevents the fast cooling of the water, thus ensuring the availability of hot water from the container over a long time. Due to the design of the container, hot water is discharged unmixed. The corrosion protection of inner tanks is ensured by a special enamelling and active anodes. The enamelled design ensures long service life, even in the case of aggressive (soft) water.

## 4. MOUNTING AND INSTALLATION OF THE TANK

***The mounting (4) of the hot water container, as well as its connection to the water (5) and electrical network (6) and commissioning must be performed by a qualified professional according to our instructions and observing the standards MSZ 2364 / MSZ HD 60364.***



***In case of improper connection and installation, you will lose all your guarantee and warranty rights!***





***The tank must be installed and operated in a frost free environment.***

At the installation, suitable electrical and water supply and sewage system must be ensured, and before mounting, the structure of the wall must also be checked by an architect for compliance.

**We recommend the following solutions for mounting the appliance:**

The wall must be statically suitable for the mounting of the water heater. We recommend the use of solid concrete, stone or brick wall of at least 150 mm thickness for the attachment of the appliance.

**In case of stone, brick or concrete wall of at least 150 mm thickness,** hexagonal through bolts [M12 8.8; ISO4017/DIN933] must be used along with 50x5 mm flat steel reinforcement [MSZ4342/DIN1017] placed horizontally on the other side of the wall. On the side of the water heater, M12 [DIN 6923] collar nuts must be used.

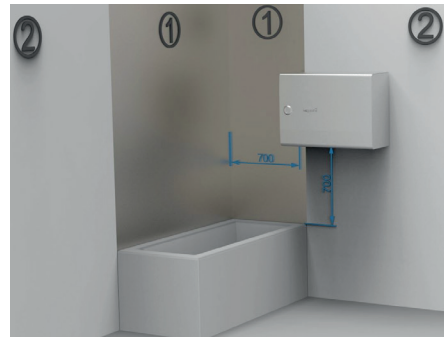
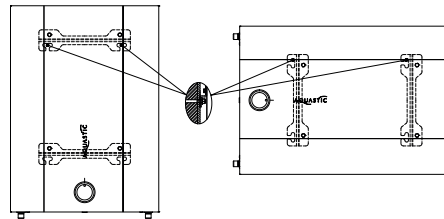
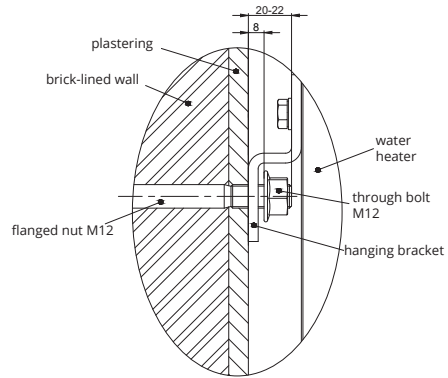
In case of thinner walls, hexagonal through bolts [M12 8.8; ISO4017/ DIN933] must be used along with a horizontally placed 60x40x3 mm U shaped steel profile [MSZEN 10279/ DIN1026] reinforcement. On the side of the water heater, M12 [DIN6923] collar nuts must be used.

The collar nuts are put on the through bolts in the wall before the mounting of the appliance leaving 8 mm distance between the wall and the collar nut.

Then the appliance is hung on the bolts. After positioning the appliance, tighten the nuts.

*The hot water tanks may be place in sec-*

Mounting of hanging brackets, side view





tions 1 and 2 indicated in the picture, observing

- The horizontal positioning allows to install the container in rooms where horizontal placement could not be resolved due to the height measures.
- In case of vertically and horizontally positioned hot water tanks, at least 70 cm service distance must be left from the side of the service opening.
- Proper electrical, water and sewage network connections must be ensured at the installation location.
- To decrease heat loss attributable to the hot water pipe, the appliance should be installed the closest possible to the hot water withdrawal locations. In case of longer distances, the hot water pipe should be added heat insulation.
- Horizontal hot water tanks are factory delivered in a “left looking” design, ready for installation.
- Before mounting, check the position of the hanging brackets.

## 5. CONNECTION TO THE WATER SUPPLY NETWORK

***The container and assemblies required for its operation must be connected to the water network according to figure 3-4.***

**5.1.** It is forbidden to connect the appliance using a hose.

For cold and hot water connections, steel or red copper pipe rated for 0.6 MPa nominal pipeline pressure, heat resistant plastic pipe rated up to min. 80 °C or flexible connection may equally be used. When connecting to a copper pipeline, the use of insulating spacers is compulsory.

One spacer must be inserted on the hot water pipe of the container immediately, while the other one on the cold water pipe, between the already installed assemblies and the copper water pipeline. If no spacer is used at the connections, we neither provide guarantee for failures attributable to the corrosion of the threaded tank pipes, nor assume liability for damages caused by the same.

The spacer is not included; you can order it under the following part number:

- ½" spacer: 1252122514.



***It is forbidden and dangerous to expose the container to pressures higher than the allowed operating pressure!***

**5.2.** The combined safety valve is included with the container. It is connected to the hot water tank through the Rp1/2 inner thread of the valve, and to the water supply network through its G1/2 (outer) thread. In the direction of the water flow, the valve body includes: one-way valve, spring loaded bypass valve triggered by a pressure difference of 0.01~0.02 MPa, safety valve with 0.65±0.05 MPa opening pressure, and outlet pipe.



The valve must be installed on the cold water pipeline **IMMEDIATELY** before the container observing the flow direction indicated by the arrow (Figure 3-4). Before installing the valve, the cold water pipeline must be carefully flushed, in order to avoid damages due to possible contaminations.

The valve may leak, whereby the outlet should be directed vertically downwards, and the blow-off button should be accessible. The valve outlet must be directed downward, and water may leak from the drainage



pipe of the pressure release device. This pipe must be left open towards the air space. The drainage pipe must be directed downwards (from the appliance) into a frost free room, and free drainage must be ensured towards the air space. To ensure the proper operation of the water heater, carefully observe the commissioning drawing. You can direct leaking water into the sewage network in a visible way.

- 5.3.** If the water pressure in the pipeline exceeds 0.6 MPa, even on a temporary basis, a pressure reduction valve has to be mounted in front of the hot water tank. This must be purchased and installed by the customer. The pressure reduction valve is inserted in front of the combined safety valve.
- 5.4.** Any number of taps and mixing faucets can be mounted on the hot water container. You can prevent the back-flow of hot water via the taps by mounting a one-way valve in front of the water network. (Not included with the product.) A biztonsági szelep és nyomáscsökkentő szelep elé elzáró szerelvényt kell beépíteni a vízhálózatba, melynek segítségével a készülék leválasztható a vízhálózatról, s így a karbantartási munkák elvégzése lehetővé válik. (3-4. ábra)
- 5.5.** A closing valve needs to be mounted in the water pipeline in front of the safety valve and the pressure reduction valve, in order to enable the disconnection of the appliance from the water network for the purposes of maintenance works. (Figure 3-4)
- 5.6.** If the user may be exposed to hot water during the withdrawal of water, we recommend to implement a hydraulic connection with hot water protection. (Figure 3-4)

## 6. CONNECTION TO THE ELECTRICAL NETWORK

- 6.1.** The connection of the container to the electrical network must be of a permanent design. Wall sockets may not be used.
- 6.2.** Cable connection must be implemented from the water heater to the isolation switch, which must be incorporated in the fixed wire network. The overcur-



rent protection of the isolation switch must be ensured using a miniature circuit breaker.

**6.3.** The current of the electric system has to be connected to the container through a two-pole switch (disconnecting all poles) installed in the fixed wire network with at least 3mm separation distance between open poles.

**6.4.** The required mains cable wire diameter is 1.5 mm<sup>2</sup>.

Cable types suitable for connecting to the mains:

Suitable type: Alternative type:

Megfelelő típus: Alternatív típus:

- HØ5 VV-F (HØ5 VV-K)
- HØ5 RR-F (HØ5 RR-K)

Connection with wire protection tube is not allowed!

**6.5. Installation order (Figure 5-6):**

- **Step 1:** For connecting, remove the caps (**5.b**) and bolts (**5.c**) of the service cover, and remove the cover (**5.a**). This will expose the electrical assemblies.
- **Step 2:** You can lead the mains cable through the plastic wire driver on the lower cover element (**6.a**) after breaking the crosswise perforation.
- **Step 3:** Lead the mains cable through the cable driver (**6.a**) and the wire clamp (**6.b**). (Do not tighten the wire clamp at this stage.)
- **Step 4:** Connect the bare wire ends to the serial terminal observing the phase labelling – (**6.c**) L (brown), N (blue) (**5.c**) –, and thread the bare green & yellow end under the earthing washer on the earthing bolt (6.d), fixing it with the spring washer and nut.
- **Step 5:** After connection, the cable must be protected against pulling by tightening the wire clamp (**6.b**).
- **Step 6:** Mount the service cover (**5.a**) using two bolts (5.c) and insert the plastic caps (**5.b**) in the holes.

**6.6.** Contact protection rating of the appliance: I.

The cover (bottom plate) of electrical assemblies provides adequate protection against accidental touching of powered parts during operation. Connect the devices phase aligned to the electrical network, according to Figure 2 included in both the assembly drawing and the user manual.

We recommend to use contact protection relay within the electrical network of the facility.

**6.7.** It is FORBIDDEN to operate the hot water container without any protective earthing! The protective earthing must comply with the requirements under the IEC 60364 standard.

Connect the earth conductor (green & yellow) to the earthing bolt on the cover. Thread the bare wire end under the earthing washer, and fix it with the spring washer and nut.

## 7. PUTTING INTO USE

***After mounting, making the hydraulic and electrical connections and filling up the container with water, the appliance can be put into use. When heating up the first time, have proper operation supervised by a professional.***

- 7.1.** A qualified technician must perform the installation and first start up of the appliance, in line with the relevant national regulations in effect, and any other requirement set out by the local governments or public health institutions.
- 7.2.** Open the closing valve (Item 1, Figure 3) and the hot water tap, but leave the cold water tap closed. The incoming water will fill up the tank. Let the water flow for a few minutes to flush the appliance, then close the tap.
- 7.3.** Power on the appliance using the main switch.
- 7.4.** During heat up time, excess water may leak through the outlet of the combined safety valve due to expansion.
- 7.5.** At the end of the heat-up time, when the water reaches the preset temperature, the regulator switches off. When about 15% of the water is discharged, the regulator should switch back on automatically. If heating is not switched on, have a technician check the appliance.

## 8. SETTINGS, REGULATION, FUNCTIONS

- 8.1.** Temperature regulator and limiter (integrated) **(7.a 7.c)**

The temperature of the water in the hot water tank can be continuously regulated from the outside by means of a rotary knob.

You can set the regulator to zero position by turning the knob counterclockwise until it stops.

You can increase the desired temperature by turning the knob clockwise. (Figure 11.5)

The temperature of the water in the tank may not exceed 80 °C.

Upon failure of the regulator, the limiter protects the hot water tank from harmful overheating by turning off the heating when the water temperature reaches 80 °C. The limiter must be reset by a professional after resolving the cause of the overheating.

## 9. MAINTENANCE AND SERVICING

*If you discover leakage from the interior of the container or any other sign of irregular operation, promptly disconnect the appliance from the water and electrical network using the closing valve and the electrical main switch, and contact a properly qualified technician.*



***Only properly qualified professionals (and during the warranty period, exclusively our contracted service partners) may perform repair or maintenance on the appliance!***

***During repair or maintenance operations, the appliance must be restored in its original condition, as released from the factory.***

***To maintain the warranty, remember to have the repair documented by the technician on the attached guarantee document.***

Leakage of the hot water tap may cause the harmful overheating of the appliance. Repairing the tap is your interest.

### 9.1. Combined safety valve

Before putting into use, check if the outlet of the valve is blocked, and if flow towards the open airspace is ensured during the operation of the valve. Outlets must look downwards.

At least every two months, blow off the valve by turning the blow-off button of the safety valve in the direction indicated by the arrow. This will clean the valve seat of any possible sand deposit, preventing its adhesion. The leakage of the valve while in operation is a functional phenomenon. If the leakage does not stop when the heating is switched off, have the appliance checked by a technician. In such cases, you are advised to request the annual inspection of the product.

### 9.2. Discharging of water from the container



***When discharging water, hot water may leave the appliance.***

After disconnecting the container, the discharging of water can be performed via the outlet by turning the blow-off knob of the combined safety valve in the direction indicated by the arrow. Before discharging water, close the closing valve

of the water network, and the cold water tap, but leave the hot water tap open throughout the time of discharging.

### 9.3. Descaling

Depending on the quality of water, scale may deposit on the radiator and the tank. Scale depositing on the radiator increases energy consumption and the risk of radiator failure, whereby descaling should be performed every two years. Since intensive scaling may cause damage to the heater, check the radiator for integrity too. Descaling requires the emptying of the tank, the disconnection of the electrical circuit and the removal of the service cover. After removing the service cover, it is recommended to perform reassembling using a new sealing. When cleaning, avoid damaging the protective surface finish.

Descaling is considered to be part of the maintenance, and it does not belong to the activities covered by guarantee. However, due to the necessity of disconnecting the circuit, putting back into operation must be performed by an authorised service station (along with the review of the electrical connections).

### 9.4. Regulator, limiter

Its replacement requires the disconnection of the power supply; such replacement requires the disconnection of the electrical circuit. The regulator and the limiter form a single unit.

### 9.5. Radiator (7.b, 7.d)

A radiator of 1200W power (7.b) is installed in the left tank, and one of 800W (7.d) is installed in the right tank.

In case of failure, the replacement of the radiators requires disconnection from the electrical network and the discharge of water, as well as the removal of the bolts in the service cover. **THE REPAIR MUST BE PERFORMED BY A PROFESSIONAL.**

### 9.6. Active anode

The hot water storage tank is additionally protected against corrosion by active anodes. The service life of the active anodes is subject to the water quality and the operating conditions. The condition of the anodes must be checked upon each descaling operation, but at least once every two years.

Its replacement requires the disconnection of the power supply; such replacement requires the disconnection of the electrical circuit and the removal of the service cover. After removing the service cover, it is recommended to perform reassembling using a new sealing.

The technician determines the time of the next inspection. If the diameter of the anode decreases by 10 mm anywhere, it must be replaced. After replacement of the anode, its earthing must be implemented according to the original state. Adequate metal-through connection between the active anode and the earthing bolt is essential.

### 9.7. Defrosting

Taking the appliance out of service requires the removal of power, and the total emptying of the container.



When putting back into operation, refill the appliance with water, before connecting to the electrical network.

**9.8. Summary of periodical inspections**

<b>Bimonthly</b>	<b>Biyearly</b>
<b>Check of safety valve</b>	Descaling
	Active anode inspection
	Radiator inspection
	Check of hydraulic connections.
	Check of the condition of electrical assemblies.



## 10. TECHNICAL DATA

Model		F50 ErP	F80 ErP	F120 ErP
<b>Intended use</b>		Closed system hot water storage container		
<b>Placement</b>		Wall mounted vertical or horizontal		
<b>Volume</b>	[L]	50	80	120
<b>Voltage</b>	[V]	230V/50Hz		
<b>Protection grade</b>		IP X4		
<b>Heating power</b>	[W]	1200 + 800		
<b>Heater type</b>		Pipe radiator		
<b>Current input</b>	[A]	11		
<b>Heat-up time from 15 °C to 65 °C [h]</b>	Vertical	1,3	2	3,4
	Horizontal	1	1,7	2,9
<b>Standby energy consumption [kWh/24h]</b>	Vertical	0,8	0,93	1,3
	Horizontal	1,17	1,65	1,71
<b>Water connection</b>		G1/2		
<b>Nominal operating pressure</b>	[MPa]	0,6		
<b>Safety valve highest opening pressure</b>	[MPa]	0,7		
<b>Integrated safety and regulator elements</b>		Temperature regulator, temperature limiter, combined safety valve		
<b>Other protection</b>		Corrosion protection with active anodes		
<b>Contact protection rating</b>		I		
<b>Main regulations applicable to the product</b>		MSZ EN 60335-1, MSZ EN 60335-2-21		
<b>Storage and transport requirements</b>		MSZ EN 60721-3		

## SEHR GEEHRTE/R KÄUFER/IN!

Vielen Dank, dass Sie sich für unser Produkt entschieden haben, wir hoffen, dass es Ihnen im Alltag viel Freude bereitet!

Die HAJDU Hajdúsági Ipari Zrt. erfüllt bereits traditionsgemäß als Familien-Haushaltsgehilfin die Bedürfnisse der Verbraucher mit modernen, umweltfreundlichen Haushaltsgeräten von guter Qualität.

Unser Ziel ist es, die Bekanntheit der Marke HAJDU sowohl auf regionaler Ebene zu stärken, als auch die Ansprüche europäischer Kunden, die den HAJDU-Produkten die Treue halten, voll und ganz zu erfüllen. Die wichtigsten Merkmale der Produkte, die sich im Haushalt bereits vielfach bewährt haben, sind ihre gute Qualität und Zuverlässigkeit. Die Hauptstärken unserer Leistungen sind der umfassende Service und die sichere Versorgung mit Ersatzteilen. Auch der Erhalt der Umwelt und die Minimierung der Umweltbelastung ist unserer Gesellschaft sehr wichtig.

Auf diese Aspekte möchten wir auch in Zukunft noch größeren Wert legen. Zu diesem Zweck führten wir in unserem Unternehmen ein zertifiziertes und genormtes Qualitäts- und Umweltmanagementsystem ein.

Auch die Verpackung unserer Produkte entspricht den gesetzlichen Umweltschutzvorgaben, was auch durch die von uns ausgestellten, vorschriftsmäßigen Konformitätsbescheinigungen bestätigt wird.

### **HAJDU Hajdúsági Ipari Zrt.**

H-4243 Tégglás, Außenbezirk Parzellennummer 0135/9.

Tél : 06(52) 582-787 • Télécopie : 06(52) 384-126

hajdu@hajdurt.hu • www.hajdurt.hu

# AQUASTIC

## 1. HINWEISE

***Bitte lesen Sie diese Anleitung aufmerksam durch. Halten Sie die darin enthaltenen Anweisungen genau ein und sorgen Sie dafür, dass sie eingehalten werden, damit Ihr Produkt langfristig zuverlässig und sicher funktioniert!***

- Dieser Warmwasserspeicher kann von Kindern ab 8 Jahren benutzt werden, und Menschen mit eingeschränkten physischen, kognitiven oder geistigen Fähigkeiten oder Menschen, die nicht über die entsprechende Erfahrung oder Kenntnis verfügen, können das Gerät benutzen, wenn dies unter Aufsicht erfolgt, oder wenn sie Anweisungen zur sicheren Nutzung des Geräts erhalten und die sich aus der Benutzung des Geräts ergebenden Gefahren verstehen.
- Kinder dürfen mit dem Gerät nicht spielen.
- Die Reinigung oder Nutzerwartung des Geräts dürfen Kinder nur unter Aufsicht durchführen.
- Außer den im Manual aufgeführten, regelmäßigen, vom Benutzer zu erledigenden Wartungsaufgaben sind sämtliche sonstige Operationen am Gerät qualifizierten Fachleuten zu überlassen.
- Vor Reparatur- und Instandhaltungsmaßnahmen ist das Gerät vom Stromnetz zu trennen!
- Die Inbetriebnahme und das erste Einschalten ist von einem Fachmann vornehmen zu lassen, unter Einhaltung der einschlägigen geltenden Vorschriften und der rechtlichen Vorgaben für die Inbetriebnahme, bzw. sämtlicher Vorgaben von lokalen Behörden oder Gesundheitsorganisationen.
- Wenn der in Betrieb gesetzte Warmwasserbereiter nicht nur einen bereits vorhandenen Warmwasserspeicher ersetzt, sondern gleichzeitig auch Teil der Renovierung des hydraulischen Systems bzw. eines neuen hydraulischen Systems bildet, ist die Firma, die den Warmwasserspeicher in Betrieb setzt, verpflichtet, – nachdem die Inbetriebsetzung abgeschlossen ist – dem Kunden eine Konformitätserklärung



auszustellen, die die Einhaltung der geltenden Gesetze und Spezifikationen bestätigt. Die Firma, die die Inbetriebsetzung vornimmt, muss in beiden Fällen Sicherheits- und Betriebskontrollen am kompletten System vornehmen.

- Es ist empfehlenswert, dass Gerät zu entleeren, sofern es in einem Raum, in dem Frostgefahr besteht, außer Betrieb gesetzt werden soll. Dies darf ausschließlich durch einen Fachmann erfolgen.
- Das ausfließende Wasser mit Temperaturen über 50 °C kann zu schwerwiegenden Verbrennungen führen.
- Nicht angemessene Inbetriebsetzung kann zur Verletzung von Menschen und Tieren führen, bzw. Materialschaden verursachen. Hierfür übernimmt der Hersteller keine Haftung.
- Vor dem Einschalten der Heizung muss der Speicher mit Wasser
  - aufgefüllt werden.
- Das Gerät darf nicht mit einem Schlauch angeschlossen werden! Als Kalt- und Warmwasserleitungen sind Stahlrohre, Kupferrohre oder bis mind. 80 °C hitzebeständige Kunststoffrohre oder Flexrohre, die für einen Wassernennendruck von 0,6 MPa geeignet sind, zu verwenden. Beim Anschluss von Kupferleitungen an das Wassernetz sind unbedingt Flanschdichtungen einzusetzen!
- Es ist verboten und lebensgefährlich, den Speicher unter Druck zu setzen, der einen Wert von 0,6 MPa überschreitet! Wenn der Wassernetzdruck auch nur zeitweise einen Wert von 0,6 MPa überschreitet, muss dem Warmwasserspeicher ein Druckminderungsventil vorgeschaltet werden.
- Zwischen das Sicherheitsventil und das Gerät darf keine Wasserleitungsarmatur eingebaut werden! Der Abflussstutzen des Ventils muss abwärts gerichtet sein, da aus der Druckentlastungsvorrichtung Wasser tropfen kann. Dieses Rohr muss zum Raum hin offen bleiben. Das Ablassrohr ist an einem frostfreien Ort (vom Gerät) abwärts zu leiten, und zum Raum hin ist der freie Abfluss zu gewähr-

leisten. Das Tropfwasser darf nicht auf nicht sichtbare Art und Weise abgeleitet werden!

- Das Druckminderungsventil und das Sicherheitsventil darf nur in frostfreier Umgebung in Betrieb genommen und verwendet werden.
- Der Warmwasserspeicher darf nie ohne Schutzerdung betrieben werden!
- Der Speicher darf nur über einen festen Anschluss mit dem Stromnetz verbunden werden. Der Einsatz einer Wandsteckdose ist untersagt!
- Der Warmwasserbereiter ist über einen Kabelanschluss mit dem Trennschalter zu verbinden, der in das feste Stromnetz einzubauen ist. Dieser Trennschalter muss mit einem Überstromschutz ausgerüstet werden, der durch einen LS-Schalter zu gewährleisten ist.
- Netzstrom darf nur über einen zweipoligen, im Leitungsnetz festinstallierten Schalter zum Speicher geleitet werden, dessen geöffneten Kontakte einen Mindestabstand von 3 mm zueinander haben.
- Lassen Sie das erste Anheizen von einem Fachmann kontrollieren!
- Die Elektroschutzverkleidung darf nur von einem Fachmann abgenommen werden. Außerachtlassung dieses Hinweises kann zu Stromschlag oder anderen Gefahren führen.
- Zum sicheren Betrieb ist es empfehlenswert, das einwandfreie Funktionieren des Geräts und des Sicherheitsventils regelmäßig (ca. einmal jährlich) von einem Sanitärfachmann überprüfen zu lassen. Außerdem empfehlen wir, das Sicherheitsventil durch Drehen des Abblaseknopfes in Pfeilrichtung mindestens alle zwei Monate abblasen zu lassen. So wird der Ventilsitzring von abgelagerten Verunreinigungen (Kalk, Sandkörnchen usw.) gereinigt.
- Wenn die Anschlussleitung an das Stromversorgungsnetz beschädigt wurde, ist der Austausch derselben aus Sicherheitsgründen nur vom Hersteller, dessen Werkstatt

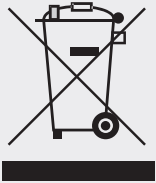
oder von einer anderen ähnlich qualifizierten Person vornehmen zu lassen.



#### REPARATUR

Die regelmäßigen Kontrollen bzw. bei Defekten des Geräts die Reparaturen sind von den HAJDU Vertragswerkstätten durchführen zu lassen, deren Namen im Werkstättenverzeichnis aufgelistet sind, das dem Produkt beigelegt ist.

Erreichbarkeit des Kundenservice: E-Mail: [customerservice@hajdurt.hu](mailto:customerservice@hajdurt.hu)



#### UMWELTSCHUTZMASSNAHMEN

Wir möchten Sie darauf hinweisen, dass das von Ihnen erworbene Produkt – nach Ende seines Lebenszyklus – durch seine Abbaueigenschaften die Umwelt – in erster Linie Boden und Grundwasser – belasten kann, da es aus mehreren Teilen besteht (z.B. Leitungen, Akkumulatoren), durch die das ausgediente Produkt als Gefahrenmüll gilt. Bitte entfernen Sie vor Ausrangieren des Geräts den Akkumulator und sorgen Sie für seine fachgerechte Entsorgung. Bitte entsorgen Sie das ausgediente Produkt nicht mit dem Haushaltsmüll, sondern befördern Sie es zu einem Unternehmen, das sich mit der Entsorgung von Elektromüll beschäftigt oder zurück zum Hersteller, damit wir mit der fachgerechten Behandlung bzw. Wiederverwertung des ausgedienten Produkts gemeinsam zum Erhalt der Umwelt beitragen.

## 2. ZUBEHÖR

Bei Erhalt des Produkts überprüfen Sie bitte, dass von sämtlichen im Folgenden genannten Elementen jeweils 1 Exemplar in der Verpackung vorhanden ist:

- Montage- und Gebrauchsanleitung
- Garantiefbrief
- Werkstättenverzeichnis
- Sicherheitsventil



## 3. FUNKTION

Der geschlossene Elektro-Warmwasserspeicher ist bei Verwendung im Haushalt oder in größeren Einrichtungen zur Warmwasser-Versorgung von einer oder mehreren Zapfstellen geeignet.

Das so erhaltene Warmwasser ist für hygienische Zwecke und für den Konsum gleichermaßen geeignet, wenn das Wasser Trinkwasserqualität hat, d.h. die im Regierungserlass 201/2001.(X.25.) festgesetzten Grenzwerte erfüllt.

Bei Erreichen der mit dem Drehschalter eingestellten Temperatur wird die Beheizung durch den Temperaturregler automatisch abgeschaltet. Die Polyurethan-Schicht, mit der die Innenbehälter isoliert ist, verhindert das schnelle Abkühlen des Wassers, sodass dem Speicher lange Warmwasser entnommen werden kann. Der Speicher ist so konzipiert, dass das warme Wasser ohne Mischen abgelassen wird. Für den Korrosionsschutz der Innenbehälter sorgen eine Spezial-Emaillebeschichtung und je eine Aktivanode. Die Emaillierung sorgt auch bei aggressivem (kalkreichem) Wasser für eine lange Lebensdauer.

## 4. MONTAGE UND INSTALLATION DES SPEICHERS

***Die Montage des Warmwasserspeichers (4), der Anschluss an das Wasser-(5) und Stromnetz (6) sowie die Inbetriebnahme (7) hat entsprechend unserer Anleitung unter Einhaltung der Normen IEC 2364 / MSZ HD 60364 durch Fachleute zu erfolgen!***



***Bei unsachgemäßem/r Anschluss oder Inbetriebnahme verlieren Sie Ihre Garantie und Gewährleistungsrechte!***



## **Der Speicher kann nur in frostfreier Umgebung installiert und eingesetzt werden!**

Am Installationsort muss ein angemessenes Strom-, Wasser- und Kanalisationsnetz zur Verfügung stehen und vor der Montage ist die Eignung der Wandkonstruktion von einem Fachmann aus der Baubranche überprüfen zu lassen.

### **Für die Montage des Geräts empfehlen wir folgende Lösungen:**

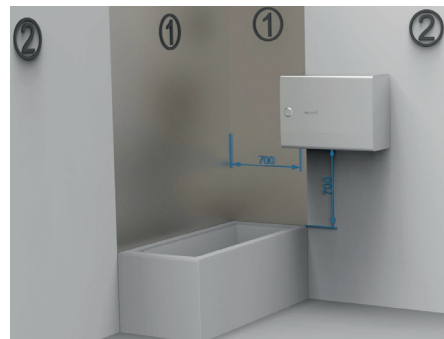
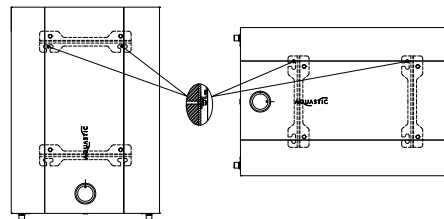
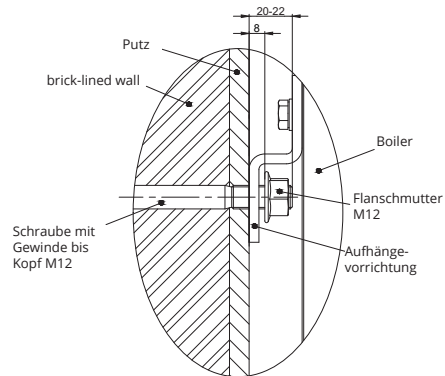
Der Boiler darf nur dann an die Wand geschraubt werden, wenn diese den statischen Anforderungen entspricht. Zur Befestigung empfehlen wir eine mindestens 150 mm starke Wand aus Vollbeton, Stein oder Ziegelstein.

**Bei einer mindestens 150 mm starken Stein-, Ziegel- oder Betonwand** sind entsprechend lange Sechskantschrauben zu verwenden [M12 8.8; ISO4017/DIN933], auf der Rückseite der Wand sind waagrecht angebrachte Stahlbänder 50x5 mm [MSZ4342 / DIN1017] als Verstärkung anzubringen. An der Seite des Boilers sind M12 [DIN 6923] Flanschmuttern zu verwenden.

Bei dünneren Wänden sind entsprechend lange Sechskantschrauben zu verwenden [M12 8.8; ISO4017 / DIN933], auf der Rückseite der Wand sind senkrecht angebrachte U-Eisen-Schienen mit den Abmessungen von 60x40x3 mm [MSZEN 10279 / DIN1026] als Verstärkung anzubringen. An der Seite des Boilers sind M12 [DIN6923] Flanschmuttern zu verwenden.

Schrauben Sie die Flanschmuttern auf die bereits in der Wand befindlichen Sechskantschrauben, wobei zwischen der Wand und der Flanschmutter ein Abstand von 8 mm zu wahren ist.

Anbringung der Aufhängevorrichtung, Seitenansicht



Hängen Sie das Gerät an die Schrauben. Nachdem Sie das Gerät in die richtige Position gerückt haben, ziehen Sie die Befestigungsmuttern an.

Der Warmwasserspeicher kann wie aus der unten stehenden Abbildung ersichtlich im Bereich 1 oder 2 angebracht werden, wobei die Norm MSZ HD 60364 zu berücksichtigen ist.

- Die waagerechte Ausführung in Seitenlage ermöglicht, dass der Warmwasserspeicher auch dort eingebaut werden kann, wo die Montage eines senkrecht stehenden Geräts wegen seiner Höhenmaße nicht möglich wäre.
- Bei senkrecht und bei waagrecht montierten Warmwasserspeichern ist auf der Seite des Armaturenbereichs ein Montageabstand von min. 70 mm einzuhalten!
- Am Installationsort muss ein angemessenes Strom-, Wasser- und Kanalisationsnetz zur Verfügung stehen.
- Um den Wärmeverlust durch die Warmwasserleitung gering zu halten, sollte das Gerät möglichst in der Nähe der Warmwasser-Zapfstellen montiert werden. Bei größerer Entfernung ist es empfehlenswert, die Warmwasserleitung zu isolieren.
- Die waagrecht montierbaren Warmwasserspeicher werden fabrikmäßig meist fertig montiert in „linksseitiger“ Ausführung geliefert.
- Überprüfen Sie vor der Anbringung die Stellung der Aufhänger!

## 5. ANSCHLUSS ANS WASSERNETZ

***Der Speicher und die zu seiner Nutzung benötigten Armaturen sind gemäß Abb. 3-4. an das Wassernetz anzuschließen.***

**5.1.** Das Gerät darf nicht mit einem Schlauch angeschlossen werden!

Als Kalt- und Warmwasserleitungen sind Stahlrohre, Kupferrohre oder bis mind. 80 C hitzebeständige Kunststoffrohre oder Flexrohre, die für einen Wassernennndruck von 0,6 MPa geeignet sind, zu verwenden. Beim Anschluss von Kupferleitungen an das Wassernetz sind unbedingt Flanschdichtungen einzusetzen!

Die eine Flanschdichtung ist unmittelbar an der Warmwasserleitung des Speichers zu befestigen, die andere zwischen der zuvor an die Kaltwasserleitung angeschlossene Armatur und dem Kupferleitungssystem einzusetzen. Bei Anschluss ohne Flanschdichtung übernehmen wir keine Garantie für durch Korrosion verursachte Defekte der Gewinderohrenden und daraus entstehende Schäden.

Die Flanschdichtung ist kein Zubehör, sie kann unter folgender Artikelnummer bestellt werden:

- ½" Flanschdichtung: 1252122514.



***Es ist lebensgefährlich und untersagt, den Speicher unter höheren als den zugelassenen Betriebsdruck zu setzen!***

**5.2.** Das kombinierte Sicherheitsventil gehört zum Zubehör des Speichers. An den Warmwasserspeicher und das Wassernetz wird es mit dem Rp1/2 (Innen-)gewinde, an das Wassernetz mit dem G1/2 (Außen-) Gewinde angeschlossen. Der Ventilkörper besteht in Flurrichtung aus folgenden Elementen: aus dem Rückschlagventil, dem bei einer Druckdifferenz von 0,01~0,02 MPa funktionierenden Durchflussventil mit Feder, dem Sicherheitsventil mit einem Öffnungsdruck von  $0,65 \pm 0,05$  MPa sowie dem Abflussrohr.



Das Ventil muss UNMITTELBAR vor dem Speicher in die Kaltwasserleitung montiert werden, unter Einhaltung der durch den Pfeil gekennzeichneten Flussrichtung (Abb. 3-4). Vor Einbau des Ventils müssen die Kaltwasserleitungen gründlich durchgespült werden, um Beschädigung durch eventuelle Verunreinigungen zu verhindern.

Das Ventil kann tropfen, deshalb ist der Abflusstutzen senkrecht abwärtsgerichtet zu montieren, wobei der Ablasknopf frei zugänglich sein muss. Der Abflusstutzen des Ventils muss abwärts gerichtet sein, da aus der Druckentlastungsvorrichtung Wasser tropfen kann. Dieses Rohr muss zum Raum hin offen bleiben. Das Ablassrohr ist an einem frostfreien Ort (vom Gerät) abwärts zu leiten, und zum Raum hin ist der freie Abfluss zu gewährleisten. Die Skizze zur Inbetriebnahme ist genau zu befolgen, die einwandfreie Funktion des Warmwasserbereiters hängt davon ab. Das Tropfwasser kann an einer sichtbaren Stelle in die Kanalisation geleitet werden.

**5.3.** Wenn der Wassernetzdruck auch nur zeitweise einen Wert von 0,6 MPa überschreitet, muss dem Warmwasserspeicher ein Druckminderungsventil vorgeschaltet werden. Für die Beschaffung und den Einbau dieses Ventils hat der Verbraucher zu sorgen. Das Druckminderungsventil muss vor das kombinierte Sicherheitsventil montiert werden.

**5.4.** An den Speicher kann eine beliebige Anzahl von Abzweigungen und Mischarmaturen angeschlossen werden. Ein Rückfluss in das Kaltwassernetz über die Warmwasserarmatur kann durch den Einbau eines Rückschlagventils verhindert werden. (Das Produkt ist nicht im Lieferumfang enthalten.)

**5.5.** Vor dem Sicherheitsventil und dem Druckminderungsventil ist ein Absperrhahn im Wassernetz zu installieren, mit dessen Hilfe das Gerät vom Wassernetz getrennt werden kann, wenn Wartungsarbeiten anstehen. (Abbildung 3-4)

**5.6.** Wenn die Gefahr besteht, dass sich der Verbraucher bei der Wasserentnahme Verbrühungen zufügt, empfehlen wir den hydraulischen Anschluss mit Verbrühschutz. (Abbildung 3-4)

## 6. ANSCHLUSS ANS STROMNETZ

- 6.1.** Der Speicher darf nur über einen festen Anschluss mit dem Stromnetz verbunden werden.  
Der Einsatz einer Wandsteckdose ist untersagt!
- 6.2.** Der Warmwasserbereiter ist über einen Kabelanschluss mit dem Trennschalter zu verbinden, der in das feste Stromnetz einzubauen ist. Dieser Trennschalter muss mit einem Überstromschutz ausgerüstet werden, der durch einen LS-Schalter zu gewährleisten ist.
- 6.3.** Netzstrom darf nur über einen zweipoligen Schalter (bei dem beide Pole unterbrochen werden) zum Speicher geleitet werden, dessen geöffneten Kontakte einen Abstand von mindestens 3mm zueinander haben.
- 6.4.** Erforderlicher Durchmesser für die Netzanschlussleitung: 1,5 mm<sup>2</sup>.  
Zum Anschluss an das Stromnetz geeignete Kabel:  
Geeignete Typen: Alternative Typen:  
• HØ5 VV-F (HØ5 VV-K)  
• HØ5 RR-F (HØ5 RR-K)  
Ein Schutzrohranschluss darf nicht verwendet werden! Ein Schutzrohranschluss darf nicht verwendet werden!

### **6.5. Montagereihenfolge (Abbildung 5-6)**

- 1. Schritt:** Um das Gerät anzuschließen, entfernen Sie die Hütchen an der Montageplatte **(5.b)** und die Schrauben **(5.c)** und nehmen Sie dann die Abdeckplatte **(5.a)** ab. So erhält man Zugriff auf die Elektro-Bauteile.
- 2. Schritt:** An der einen Kunststoff-Kabeleinführung am unteren Gehäuseelement **(6.a)** lässt sich durch den kreuzförmigen Einschnitt das Anschlusskabel einführen.
- 3. Schritt:** Einführen des Anschlusskabels in die Kabeleinführung **(6.a)** und in die Kabelschelle **(6.b)**. Die Kabelschelle muss in diesem Schritt noch nicht fest angezogen werden.)
- 4. Schritt:** Das blankgelegte Ende des Anschlusskabels wird entsprechend der Phasenkennzeichnung in die Reihenklemme **(6.c)** eingeführt und angeschlossen, L (braun), N (blau) **(5.c)**. Das blankgelegte Ende der Ader mit grün-gelber Farbkennzeichnung wird unter den Erdungsring an der Erdungsschraube **(6.d)** geschoben und mit Federring und Mutter fixiert.
- 5. Schritt:** Nach dem Anschließen muss das Kabel mithilfe einer Kabelschelle **(6.b)** gegen Zugbelastung gesichert werden.
- 6. Schritt:** Die Montageplatte **(5.a)** ist mit zwei Schrauben **(5.c)** zu befestigen, und anschließend müssen die Kunststoffhütchen **(5.b)** in die Löcher gedrückt werden.

### **6.6.** Die Schutzklasse des Geräts: I.

Das Gehäuse, das die elektrischen Einheiten bedeckt (Bodenplatte), bietet einen angemessenen Schutz vor versehentlicher Berührung der während des Betriebs des Geräts unter Spannung stehenden aktiven elektrischen Einheiten. Schließen Sie das Gerät nach dem im Gehäuse und auf Abb. 2 gleichermaßen dargestellten



Anschlussplan bitte phasenrichtig an das Stromnetz an!  
Für den Betrieb des Geräts empfehlen wir den Einbau eines Kontaktschutzrelais im Stromnetz des Gebäudes.

- 6.7.** Der Warmwasserspeicher darf NIE ohne Schutzerdung betrieben werden! Die Schutzerdung hat den Bestimmungen der IEC 60364 zu entsprechen. Der Schutzleiter (grün-gelb) ist an die Erdungsschraube des Verschlussdeckels anzuschließen. Die blanken Leitungsenden müssen unter die Unterlegscheibe der Erdung geführt werden und mit einer Federscheibe und eine Mutter befestigt werden.

## 7. INBETRIEBNAHME

***Nachdem das Gerät montiert, ans hydraulische System und ans Stromnetz angeschlossen sowie der Tank mit Wasser gefüllt wurde, kann das Gerät in Betrieb genommen werden.***

***Beim ersten Anheizen hat ein Fachmann zu kontrollieren, ob das Gerät einwandfrei funktioniert!***

- 7.1.** Die Inbetriebsetzung und die Ersteinsschaltung sind von einem qualifizierten Fachmann durchführen zu lassen, unter Einhaltung der einschlägigen nationalen Vorschriften für Inbetriebsetzungen bzw. gemäß jeglichen Anforderungen, die von lokalen Behörden oder Gesundheitsorganisationen gestellt werden.
- 7.2.** Öffnen Sie das Absperrventil (Abbildung 3, unkt 1) und den Warmwasserhahn, der Kaltwasserhahn muss allerdings geschlossen bleiben. Mit dem einfließenden Wasser wird der Speicher aufgefüllt. Lassen Sie das Wasser einige Minuten fließen, damit das Gerät durchgespült wird, und drehen Sie das Wasser danach ab.
- 7.3.** Verbinden Sie das Gerät mithilfe des Hauptschalters mit dem Stromnetz.
- 7.4.** Weil sich das Wasser während des Aufheizens ausdehnt, kann es aus dem Ablaufrohr des kombinierten Sicherheitsventils anfangen zu tropfen
- 7.5.** Am Ende der Aufheizzeit, wenn das Wasser die fabrikmäßig voreingestellte Temperatur erreicht hat, stellt sich der Begrenzer-Regler ab. Nach Ablassen von ca. 15% des Wassers muss sich der Regler wieder automatisch einschalten. Wenn sich die Beheizung nicht einschaltet, muss ein Sanitärmoniteur das Gerät überprüfen.

## 8. EINSTELLUNGEN, REGELUNG, FUNKTIONEN

### 8.1. Temperaturregler und Temperaturbegrenzer (kombiniert) (7.a, 7.c)

Die Temperatur des Wassers im Warmwasserbehälter lässt sich mithilfe des Drehknopfes stufenlos einstellen.

Wenn der Drehknopf gegen den Uhrzeigersinn bis zum Anschlag gedreht wird, befindet sich der Temperaturregler in Nullstellung.

Wenn der Drehknopf im Uhrzeigersinn gedreht wird, lassen sich gewünschte Temperatur immer höher stellen. (Abbildung 11.5.)

Die Temperatur des Wassers im Speicher darf 80 °C nicht überschreiten.

Der Temperaturbegrenzer schützt den Warmwasserspeicher bei Defekt des Reglers vor schädlicher Überhitzung, indem er die Heizung abschaltet, sobald die Wassertemperatur 80 °C erreicht hat. Das erneute Einschalten des Temperaturbegrenzers kann nur vom Fachmann vorgenommen werden, und zwar nach Aufhebung des Grundes der Überhitzung.

## 9. INSTANDHALTUNG UND REPARATUR

Wenn Sie Wasseraustritt aus dem Inneren des Geräts oder sonstige Funktionsmängel feststellen, trennen Sie das Gerät mithilfe des Absperrventils und des Hauptschalters unverzüglich vom Wasser- und Stromnetz und bestellen Sie einen entsprechend qualifizierten Fachmann!



***Auch Reparaturen und Instandhaltung am Gerät können nur von entsprechend qualifizierten Fachleuten (innerhalb der Garantiezeit nur von unseren Vertragswerkstätten) vorgenommen werden! Nach Reparatur- und Instandhaltungsarbeiten ist das Gerät in den originalen Werkszustand zurückzusetzen!***

***Vergessen Sie nicht, die Reparatur vom Monteur zwecks Aufrechterhaltung der Garantie auf dem beigefügten Garantiebrieft zu dokumentieren zu lassen!***

Das Tropfen des Warmwasserhahns kann zu schädlicher Überhitzung des Geräts führen. Das Reparieren des Hahns liegt in Ihrem Interesse.

### 9.1. Das kombinierte Sicherheitsventil

Vor dem ersten Einsatz überprüfen Sie bitte, ob die Ausflussöffnung des Ventils nicht blockiert ist und ob beim Einsatz des Ventils der freie Abfluss in Richtung Raum gewährleistet ist. Die Ausflussöffnung muss abwärtsgerichtet sein.

Lassen Sie das Sicherheitsventil durch Drehen des Abblasknopfes in Pfeilrichtung im ausgekühlten Zustand des Geräts mindestens alle zwei Monate abblasen. So wird der Ventil Sitzring von abgelagerten Sandkörnchen gereinigt und ein eventuelles Klemmen verhindert. Das Tropfen des Ventils während des Betriebs ist eines seiner Funktionsmerkmale. Wenn das Tropfen nach Abschalten des Aufheizprozesses nicht aufhört, muss das Gerät von einem Fachmann überprüft werden. Bei dieser Gelegenheit empfehlen wir auch die jährliche Überprüfung des Geräts durchführen zu lassen.

## 9.2. Die Entleerung des Speichers



***Beim Entleeren kann heißes Wasser aus dem Gerät austreten!***

Das Entleeren kann nach Trennung des Speichers vom Stromnetz durch Drehen des Abblasknopfes in Pfeilrichtung über das Abflussrohr erfolgen. Vor dem Entleeren muss das Absperrventil des Wassernetzes sowie der Kaltwasserhahn geschlossen werden, der Warmwasserhahn muss allerdings während des kompletten Entleerungsvorganges geöffnet bleiben.

## 9.3. Entkalkung

Je nach Wasserqualität lagert sich an den Heizelementen sowie am Behälter Kesselstein ab. Kesselsteinablagerungen auf dem Heizeinsatz steigern den Energieverbrauch und das Risiko eines Defekts des Heizeinsatzes. Deshalb ist alle zwei Jahre eine Entkalkung vorzunehmen. Da eine starke Kesselsteinablagerung den Heizeinsatz auch beschädigen kann, ist auch der einwandfreie Zustand desselben zu überprüfen. Zur Entkalkung ist der Speicher zu entleeren, das Gerät vom Stromnetz zu trennen und der montierte Verschlussdeckel abzumontieren. Nach Abnahme des Verschlussdeckels empfehlen wir beim erneuten Zusammensetzen auf jeden Fall das Einsetzen einer neuen Dichtung! Bei der Reinigung bitte unbedingt darauf achten, dass der Schutzbelag nicht beschädigt wird!

Die Entkalkung gilt als Wartungsarbeit, und gehört nicht zu den Garantieleistungen, da das Gerät hierzu allerdings vom Stromkreis getrennt werden muss, kann die erneute Inbetriebsetzung (unter Überprüfung des Stromanschlusses) nur von einem Fachservice vorgenommen werden.

## 9.4. Regler, Begrenzer

Zum Austausch muss der Behälter vom Stromnetz getrennt werden, der Austausch kann nur nach Unterbrechung des Stromkreises erfolgen! Der Regler und der Begrenzer bilden eine Einheit.

## 9.5. Heizeinsatz (7.b, 7.d)

Der linke Behälter ist mit einem 1200 W-Heizeinsatz (7 b), der rechten Behälter mit einem 800W-Einsatz ausgestattet.

Der Austausch der Heizeinsätze im Falle eines Defekts ist nur durch

Herausschrauben der Schrauben der Verschlusskappe im spannungsfreien und entleerten Zustand möglich. **DIE REPARATUR DARF NUR VOM FACHMANN DURCHGEFÜHRT WERDEN!**

### 9.6. Aktivanode

Der Warmwasserspeicher ist zusätzlich durch eine Aktivanode gegen Korrosion geschützt. Die Lebensdauer der Aktivanode hängt von der Wasserqualität und den Betriebsbedingungen ab. Der Zustand der Anoden ist jeweils bei Entfernung des Kesselsteins auf jeden Fall - aber mindestens alle zwei Jahre - zu überprüfen! Zum Austausch muss der Behälter vom Stromnetz getrennt werden, der Austausch kann nur nach Unterbrechung des Stromkreises sowie Abmontieren des Verschlussdeckels erfolgen. Nach Abnahme des Verschlussdeckels empfehlen wir beim erneuten Zusammensetzen auf jeden Fall das Einsetzen einer neuen Dichtung!

Den Zeitpunkt für die nächste Kontrolle legt der Monteur fest. Wenn sich der Durchmesser der Anode auch nur an einer einzigen Stelle auf 10 mm verringert hat, muss die Anode ausgetauscht werden. Nach dem Austausch der Aktivanode muss die Erdung wieder in den Ausgangszustand zurückversetzt werden. Außerordentlich wichtig ist ein guter, metallischer Kontakt zwischen der Erdungsschraube und der Aktivanode.

### 9.7. Frostsicherung

Das Gerät darf nur nach Trennung vom Stromnetz sowie kompletter Entleerung des Geräts außer Betrieb gesetzt werden!

Vor erneuter Inbetriebnahme, bevor Sie das Gerät ans Stromnetz anschließen, sorgen Sie bitte dafür, dass es mit Wasser aufgefüllt wird

### 9.8. Regelmäßige Kontrollen im Überblick

Alle zwei Monate	Alle zwei Jahre
Kontrolle des Sicherheitsventils	Entkalkung
	Kontrolle der Aktivanode
	Kontrolle des Heizeinsatzes
	Prüfung der hydraulischen Anschlüsse
	Überprüfung des Zustandes der Elektroteile

## 10. TECHNISCHE DATEN

Modell		F50 ErP	F80 ErP	F120 ErP
<b>Bestimmung</b>		Geschlossener Warmwasserspeicher		
<b>Aufstellung</b>		Wandmontage senkrecht und waagrecht		
<b>Volumen</b>	[L]	50	80	120
<b>Spannung</b>	[V]	230V/50Hz		
<b>Schutzgrad</b>		IP X4		
<b>Heizleistung</b>	[W]	1200 + 800		
<b>Art des Heizeinsatzes</b>		Heizeinsatz		
<b>Stromverbrauch</b>		11		
<b>Aufheizzeit von 15 °C auf 65 °C</b>	Senkrecht	1,3	2	3,4
	Waagrecht	1	1,7	2,9
<b>Consommation d'énergie en veille à 65 °C</b>	Senkrecht	0,8	0,93	1,3
	Waagrecht	1,17	1,65	1,71
<b>Wasseranschluss</b>		G1/2		
<b>Betriebsnenndruck</b>		0,6		
<b>Höchster Öffnungsdruck des Sicherheitsventils</b>		0,7		
<b>Eingebaute Sicherheits- und Reglerelemente</b>		Temperaturregler, Temperaturbegrenzer, kombiniertes Sicherheitsventil		
<b>Sonstiger Schutz</b>		Aktivanode als Korrosionsschutz		
<b>Schutzklasse</b>		I		
<b>Die für das Produkt relevanten, wichtigsten Vorschriften</b>		MSZ EN 60335-1, MSZ EN 60335-2-21		
<b>Lagerungs- und Lieferbedingungen</b>		MSZ EN 60721-3		

## *CHER CLIENT,*

Merci d'avoir choisi notre produit, nous espérons qu'il vous apportera du confort dans votre quotidien.

En tant que prestataire traditionnel des familles, la société HAJDU Hajdúsági Ipari Zrt répond aux besoins des consommateurs par la fourniture d'appareils ménagers modernes, de haute qualité, et respectueux de l'environnement.

Nos objectifs sont de faire reconnaître la marque HAJDU, en tant que marque régionale, de la rendre plus largement connue, et de servir les besoins des clients européens fidèles aux produits HAJDU. Les principales caractéristiques de nos produits bien établis sont leur bonne qualité et leur fiabilité. Les principaux atouts de nos services sont la fiabilité de l'approvisionnement en une large gamme de pièces de rechange et d'entretien. Notre société attache une grande importance à la protection de l'environnement, et à la minimisation de notre incidence sur l'environnement. A l'avenir nous souhaiterons renforcer davantage ces qualités. Dans cet objectif nous exploitons un système de gestion de la qualité et de gestion de l'environnement certifié et standardisé. L'emballage de nos produits est également conforme aux exigences environnementales prévues par la loi, ce que prouvent les Certificats de conformité conformes aux prescriptions, et délivrés par nous.

---

### **HAJDU Hajdúsági Ipari Zrt.**

H-4243 Téglás, Külterület 0135/9. hrsz.

Tél : 06(52) 582-787 • Télécopie : 06(52) 384-126

hajdu@hajdurt.hu • www.hajdurt.hu

# AQUASTIC

## 1. INFORMATIONS GENERALES

***Veillez lire attentivement ce manuel. Respectez et faites respecter son contenu en vue d'assurer la fiabilité à long terme et de l'utilisation en toute sécurité de votre produit!***

- Ce chauffe-eau peut être utilisé par des enfants à partir de l'âge de 8 ans. Les personnes à capacité physique, intellectuelle ou de perception réduite ou ayant des expériences ou connaissances insuffisantes peuvent l'utiliser sous réserve d'une surveillance appropriée ou si elles sont informées de manière appropriée sur l'utilisation en toute sécurité de l'appareil et après avoir compris les dangers qui en découlent.
- Il est interdit aux enfants de jouer avec l'appareil.
- Les enfants effectuant le nettoyage de l'appareil ou les opérations d'entretien que les utilisateurs sont autorisés à faire doivent être surveillés.
- A part les procédures décrites dans ce manuel, et à part toute maintenance systématique que les utilisateurs sont autorisés à faire, toute autre intervention doit être effectuée par un personnel qualifié.
- Avant tout travail de réparation ou d'entretien l'appareil doit être mis hors tension!
- La mise en service et la première mise en marche de l'appareil doivent être effectuées par un professionnel, en conformité avec les lois et réglementations en vigueur, ainsi qu'avec toutes les prescriptions en vigueur prévues par les autorités nationales ou de santé publique.
- Si le chauffe-eau à installer ne remplace pas purement et simplement un autre appareil mais est installé dans le cadre de la rénovation ou la construction d'un système hydraulique, l'entreprise procédant à l'installation du chauffe-eau, après avoir terminé la mise en service, doit remettre au client une déclaration de conformité qui certifie que les lois et spécifications en vigueur ont été respectées. Dans les deux cas l'entreprise installatrice doit contrôler la sécurité et le fonctionnement de l'ensemble du système.
- Il est conseillé de vidanger l'appareil s'il est disposé hors service dans un lieu exposé au gel. Cette intervention doit être effectuée par un personnel qualifié.

- L'eau chaude s'écoulant, ayant une température supérieure à 50 °C, peut provoquer des brûlures graves.
- Une mise en service non-conforme peut provoquer du préjudice matériel, des blessures aux animaux ou endommager les objets. Le fabricant décline toute responsabilité pour les dommages découlant d'une mise en service non conforme.
- Avant la mise en marche du chauffage le réservoir doit être rempli d'eau.
- Il est interdit de raccorder l'appareil avec un tuyau en caoutchouc ! Pour la conduite de l'eau chaude et froide il est possible d'utiliser des tuyaux en acier galvanisé ou de cuivre, appropriés pour résister à une pression d'eau de réseau nominale de 0,6 MPa, ou un tuyau plastique résistant à une chaleur de 80 °C au moins, ou un raccordement de tuyau flexible. Pour le raccordement des conduites en cuivre il est obligatoire d'utiliser des joints isolants !
- Soumettre le réservoir à une pression de service supérieure à la pression de service supérieure à 0,6 Mpa est interdit et entraîne un danger de mort ! Si la pression du réseau excède même temporairement 0,6 MPa, une vanne de réduction de pression doit être installée devant le chauffe-eau.
- Il est interdit d'insérer des éléments de plomberie entre l'appareil et la vanne. Le raccord d'échappement de la vanne doit être orienté vers le bas, l'égouttement de l'eau du raccordement du dispositif de décharge de pression étant permis. Ce tuyau doit être laissé ouvert vers l'espace externe. Le tuyau d'échappement doit être orienté vers le bas (par rapport à l'appareil), vers un espace non exposé au gel, en assurant l'évacuation libre vers l'espace externe. Il est interdit d'orienter l'égouttement de l'eau de manière non visible !
- La vanne de réduction de pression et la vanne de sécurité ne peuvent être mises en service et utilisées que dans un espace non exposé au gel.
- Il est interdit de faire fonctionner le chauffe-eau sans mise à la terre!
- L'appareil ne peut être raccordé au réseau électrique que par raccordement permanent. Il est interdit d'utiliser de prises électriques murales!
- L'alimentation électrique du chauffe-eau doit être assurée par



câble fixe permanent, et avec un interrupteur disjoncteur à chacun des deux pôles. La protection contre les surintensités de cet interrupteur doit être assurée par un disjoncteur.

- Le courant secteur ne peut être conduit jusqu'au réservoir que par un interrupteur bipolaire intégré au réseau de câblage fixe, la distance entre ces contacts ouverts devant être de 3 mm au minimum.
- La première mise en chauffage doit être surveillée par un professionnel !
- Le boîtier électrique ne peut être enlevé que par un spécialiste, le non-respect de cet avertissement peut entraîner un choc électrique ou vous exposer à d'autres dangers.
- Pour permettre un fonctionnement sûr de l'appareil, il est recommandé de faire régulièrement contrôler son fonctionnement et celui de la vanne de sécurité combinée par un spécialiste (environ tous les ans). En outre, nous vous conseillons de décharger la vanne de sécurité tous les deux mois, en tournant le bouton d'échappement dans la direction de la flèche. Cette opération permet de nettoyer le siège de la vanne des corps étrangers qui ont pu éventuellement s'y accumuler (calcaire, grain de sable, etc...).
- Si le câble de raccordement est endommagé, afin d'éviter tout danger, faites-le remplacer par le fabricant, le service d'après-vente ou par toute autre personne qualifiée.



#### ENTRETIEN

Afin d'effectuer les contrôles réguliers ou en cas de panne de l'appareil veuillez vous adresser à nos réparateurs agréés dont les coordonnées se trouvent dans la Liste des réparateurs agréés. N'hésitez pas à contacter le service clientèle de HAJDU Hajdúsági Ipari Zrt.

Les coordonnées de notre service clientèle sont les suivants :  
E-mail : [customerservice@hajdurt.hu](mailto:customerservice@hajdurt.hu)



#### PRÉCAUTIONS ENVIRONNEMENTALES

Nous vous informons qu'après son cycle de vie, le produit que vous avez acheté peut éventuellement endommager l'environnement, particulièrement le sol et la nappe phréatique, en raison de ses caractéristiques de décomposition étant donné qu'il comporte des pièces (p. ex. : câbles) qui font que le produit usé est considéré comme déchet dangereux.

Nous vous prions de ne pas jeter le produit usé avec les déchets municipaux mais de le confier à une société spécialisée dans la collecte d'appareils électroménagers usés ou encore au fabricant. En effet, par le traitement approprié du produit usé et par son recyclage nous contribuons ensemble à la protection de l'environnement.

## 2. ACCESSOIRES

Lors de la réception du produit veuillez vérifier l'existence d'une pièce de chacun des accessoires suivants dans l'emballage:

- Manuel d'installation et d'utilisation
- Bon de garantie
- Liste des services d'après-vente
- Vanne de sécurité



## 3. FONCTIONNEMENT

Les Chauffe-eaux à circuit fermé, munis d'un réchauffement électrique, peuvent assurer l'approvisionnement en eau chaude d'un ou plusieurs points d'eau dans les ménages et dans des établissements.

L'eau chaude ainsi obtenue peut être utilisée aussi bien pour les toilettes qu'à des fins alimentaires, sous réserve que l'eau soit potable, autrement dit, qu'elle soit conforme aux valeurs limites déterminées dans le décret gouvernemental numéro 201/2001. (X.25.).

Après avoir atteint la température réglée par le bouton à l'usine, le régulateur de température arrête automatiquement le chauffage. L'isolation thermique en polyuréthane entourant le ballon intérieur empêche le refroidissement rapide de l'eau, de sorte qu'on puisse extraire de l'eau chaude du récipient pendant longtemps. Le réservoir de stockage est conçu de façon à assurer que l'eau chaude soit évacuée sans se mélanger. La protection anticorrosion des ballons intérieurs est assurée par un revêtement d'émail spécial et par une anode active. La version émaillée offre une longue durée de vie même en cas d'eaux agressives (douces).



## 4. INSTALLATION DU CHAUFFE-EAU

***L'installation (4), le raccordement sur le réseau d'eau (5) et sur le réseau électrique (6) et la mise en service (7) du chauffe-eau doivent être réalisés par un spécialiste sur la base de notre manuel, et dans le respect des prescriptions des normes hongroises MSZ 2364 / MSZ HD 60364.***



***En cas de câblage et utilisation incorrects vous perdrez vos droits de garantie.***



***Le réservoir ne peut être installé et utilisé que dans un environnement non exposé au gel.***

Sur le lieu de l'installation il faut que le réseau électrique, le réseau de distribution d'eau et d'assainissement adaptés soient disponibles, et avant d'installer l'équipement, la construction du mur doit être vérifiée par un architecte.

**Nous vous recommandons d'opter pour les solutions ci-dessous pour l'installation de l'appareil:**

Le chauffe-eau ne peut être monté sur le mur que si le mur (paroi) est statiquement adapté à son installation. Un mur en béton, en pierre ou en briques d'une épaisseur d'au moins 150 mm sont recommandés pour la fixation.

**En cas de mur en pierre, en briques ou en béton** d'une épaisseur de 150 mm, des vis traversantes hexagonales [M12 8.8; ISO4017/DIN933] doivent être utilisées, et la fixation au verso du mur doit être renforcée par une plaque d'acier de 50x5 mm [MSZ4342/DIN1017] fixée horizontalement. Du côté du chauffe-eau des écrous à collet M12 [DIN 6923] doivent être utilisés.

**En cas de murs (parois) plus fins des vis traversantes** [M12 8.8; ISO4017/ DIN933] doivent être appliquées, avec un renforcement par une barre d'acier en U de 60x40x3 mm, posée verticalement sur le verso du mur (paroi) [MSZEN 10279/ DIN1026]. Du côté du chauffe-eau des écrous à collet M12 [DIN 6923] doivent être utilisés.

Les écrous à collet sont vissés sur les vis traversantes enfoncées dans le mur avant le montage de l'appareil au mur, en assurant un vide de 8mm entre le mur et l'écrou à collet.

L'appareil doit être accroché aux vis. Après le positionnement de l'appareil vous devez serrer les écrous de fixation.

*Les Chauffe-eaux peuvent être placés dans les zones 1 et 2 indiquées dans la figure ci-jointe, compte tenu de la norme MSZ HD 60364.*

- Le positionnement horizontal permet d'intégrer le réservoir également dans des endroits où, faute de hauteur disponible, il est impossible de le monter verticalement.



- Les chauffe-eaux verticaux et horizontaux doivent être installés en laissant un vide de 70 cm du côté des éléments de plomberie, pour permettre d'y avoir accès lors du montage.
- Sur le lieu de l'installation il faut que le réseau de distribution d'eau et d'assainissement soit disponible.
- Afin de diminuer la déperdition de chaleur due au tuyau d'eau chaude, installez l'appareil, si possible, à proximité des points d'utilisation de l'eau chaude. Si ces points se situent plus loin de l'appareil, il est recommandé de pourvoir le tuyau d'eau d'une isolation thermique.
- Les chauffe-eaux horizontaux sont montés en usine
- en version gauche, prêts à l'emploi.
- Vérifiez la position des pieds de suspension avant le montage!

## 5. RACCORDEMENT AU RÉSEAU HYDRAULIQUE

***Le réservoir et les éléments de plomberie nécessaires au fonctionnement doivent être raccordés au réseau hydraulique conformément aux figures 3 et 4.***

- 5.1.** Il est interdit de raccorder l'appareil avec un tuyau en caoutchouc !  
 Pour la conduite de l'eau chaude et froide il est possible d'utiliser des raccords en acier ou en cuivre, prévus pour résister à une pression nominale de réseau de 0,6 MPa, ou des raccords en plastique ou flexibles prévus pour résister à une chaleur de 80 °C au minimum. Pour le raccordement des conduites en cuivre il est obligatoire d'utiliser des joints isolants !  
 L'un des joints doit être placé directement sur la conduite d'eau chaude du chauffe-eau, l'autre entre les éléments de plomberie préalablement montés sur le tuyau d'eau froide et le réseau d'eau en cuivre. En cas de raccordement sans joints isolants, la garantie relative à l'appareil devient caduque, à cause de la corrosion des embouts non raccordés sur le ballon, et nous déclinons toute responsabilité pour les dommages dus aux défauts qui en sont issus !  
 Le joint ne constitue pas un accessoire de l'appareil, il peut être commandé au numéro d'article suivant:
- joint ½": 1252122514.



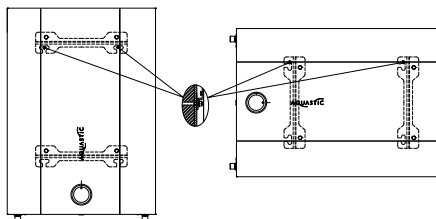
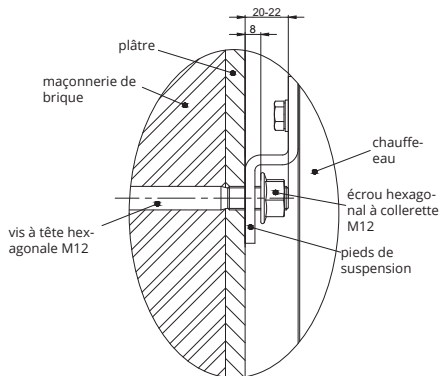
***Soumettre le réservoir à une pression de service supérieure à la pression de service autorisée est interdit et entraîne un danger de mort !***

- 5.2.** La vanne de sécurité combinée fait partie des accessoires du réservoir. Son raccordement au chauffe-eau au réservoir d'eau est assuré par le taraudage Rp ½ de la vanne, et au réseau hydraulique par le filetage G1/2 de la vanne.  
 Le corps de la vanne inclut, dans l'ordre correspondant au flux d'eau : le clapet anti-retour, la soupape droite à ressort, qui se déplace à partir d'une différence

de pression de 0,01~0,02 MPa, la vanne de sécurité qui s'actionne à partir d'une différence de pression de  $0,65 \pm 0,05$  MPa, et le tuyau d'échappement.

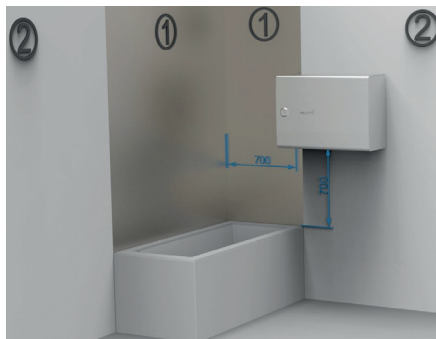
La vanne doit être montée DIRECTEMENT devant le réservoir, devant la conduite d'eau froide, tout en respectant le sens du flux indiqué par la flèche (figures 3 et 4). Avant l'installation de la vanne, les conduites d'eau froide doivent être soigneusement rincées pour éviter que les éventuelles impuretés ne provoquent des dommages.

La vanne peut permettre à l'eau de s'égoutter, pour cette raison le raccord d'échappement doit être orienté verticalement vers le bas, et le bouton d'échappement doit rester accessible. Le raccord d'échappement de la vanne doit être orienté vers le bas, l'eau peut s'égoutter par le raccordement du dispositif de décharge de pression. Ce tuyau doit être laissé ouvert vers l'espace ambiant. Le tuyau de vidange doit être orienté vers un espace non exposé au gel, en aval de l'appareil, pour assurer l'écoulement libre vers l'espace ambiante. Le schéma de mise en service doit être respecté avec précision, car le bon fonctionnement du chauffe-eau en dépend. L'eau s'égouttant peut être orientée vers les égouts de façon bien visible.



- 5.3.** Si la pression du réseau dépasse, même temporairement, la valeur de 0,6 MPa, une vanne de réduction de pression doit être installée devant le chauffe-eau. L'achat et l'installation de la vanne de réduction de pression relèvent de la responsabilité de l'utilisateur. La vanne de réduction de pression doit être montée devant la vanne de sécurité combinée.

- 5.4.** Le nombre des robinets de branchement et des robinets mitigeurs pouvant être raccordés au réservoir n'est pas limité. Le retour de l'eau chaude, à travers le robinet, vers le réseau hydro-



lique, peut être empêché par l'intégration d'une vanne de retour (qui ne fait pas partie des accessoires du produit).

- 5.5.** Devant la vanne de sécurité et la vanne de réduction de pression des éléments de plomberie et d'arrêt doivent être intégrés dans le réseau hydraulique, à l'aide desquels il sera possible de couper l'appareil du réseau hydraulique, ainsi les travaux d'entretien deviendront possibles (figures 3 et 4).
- 5.6.** S'il y a un risque que l'utilisateur s'ébouillante lors d'une prise d'eau, il est conseillé de mettre en place un raccordement hydraulique avec une protection anti-brûlure (figures 3 et 4).

## 6. RACCORDEMENT AU RÉSEAU ÉLECTRIQUE

**6.1.** Le réservoir ne peut être raccordé au réseau électrique que par un raccordement permanent. Il est interdit d'utiliser des prises murales!

**6.2.** L'alimentation électrique du chauffe-eau doit être assurée par câble fixe permanent, et avec un interrupteur disjoncteur à chacun des deux pôles. La protection contre les surintensités de cet interrupteur doit être assurée par un disjoncteur.



**6.3.** Le courant secteur ne peut être conduit jusqu'au réservoir que par un interrupteur bipolaire (qui interrompt le courant au niveau de chaque pôle) intégré au réseau de câblage fixe, la distance entre ces contacts ouverts devant être de 3 mm au minimum.

**6.4.** Section de câblage de connexion réseau requise: 1,5 mm<sup>2</sup>.  
Câbles pour la connexion à un réseau:

Types appropriés: Types alternatifs:

- HØ5 VV-F (HØ5 VV-K)
- HØ5 RR-F (HØ5 RR-K)

Vous ne devez pas utiliser un raccordement par tube de protection!

**6.5.** Ordre de montage (figures 5 et 6):

**Étape 1:** Pour la connexion enlevez les capots (5.b) et les vis (5.c) des plaques de montage, et enlevez la couverture (5.a). Ainsi les raccords électriques deviennent accessibles.

**Étape 2:** Le guide de raccordement, coupé en forme de croix, peut être enfilé à travers le fond de l'un des gaines plastiques de passage de câble (6.a), situés sur le boîtier inférieur

**Étape 3:** Enfilez le guide de raccordement à travers le guide plastique de passage de câble (6.a), et le serre-câble (6.b). Le serre-câble ne doit pas encore être serré dans cette étape.

**Etape 4:** L'extrémité du câble dénudé du guide de raccordement doit être conduite au bornier (6.c), les extrémités dénudées des conducteurs L (marron), N (bleu) (5.c) et vert-jaune doivent être introduites sous la plaquette de mise à terre, située sur la vis de mise à terre (6.d), et elles doivent être fixées par des rondelles destinées à faire ressort, et par un écrou.

**Etape 5:** Après le raccordement, le câble doit être pourvu d'une barrette anti traction (serre-câble) (6.b).

**Etape 6:** La couverture (5.a) doit être fixée par deux vis (5.c), ensuite les capots en plastique (5.b) doivent être clipsés dans le trou.

#### 6.6. Indice de protection de l'appareil: I.

Le revêtement (siège du corps) recouvrant les éléments des circuits d'alimentation et des systèmes électriques offre une protection suffisante contre le contact accidentel des parties électriques actives sous tension. Raccordez l'appareil sur le secteur conformément au schéma de raccordement présenté à la figure 2 que vous retrouverez dans ce manuel aussi bien que sur la fiche d'information relative aux éléments des circuits d'alimentation et des systèmes électriques.

Aux fins de l'utilisation de l'appareil, nous vous recommandons d'utiliser un relai de protection contre le contact accidentel, intégré dans le réseau électrique de l'établissement.

#### 6.7. Il est interdit de faire fonctionner le chauffe-eau sans mise à la terre ! La mise à terre doit être conforme à prescriptions visées par la norme IEC 60364. Le conducteur de protection (vert-jaune) doit être raccordé à la vis de mise à terre du capot. L'extrémité du câble dénudé doit être introduite sous la plaquette de mise à terre, située sur la vis de mise à terre (6.d), et elle doit être fixée par des rondelles destinées à faire ressort, et par un écrou.

## 7. MISE EN SERVICE

***Après le montage, et le raccordement sur le réseau hydraulique et sur le réseau électrique, et après le remplissage du réservoir par de l'eau, l'appareil est prêt à être mis en service.***

***Veillez faire vérifier le fonctionnement correct par un professionnel avant la première mise en chauffage.***

**7.1.** La mise en service et la première mise en marche de l'appareil doivent être effectuées par un professionnel, en conformité avec les lois et réglementations en vigueur, ainsi que toutes les prescriptions en vigueur prévues par les autorités nationales ou de santé publique.

**7.2.** Ouvrez la vanne de fermeture (figure 3, lot 1) et le robinet d'eau chaude, mais gardez le robinet d'eau froide fermée. L'eau entrant remplira le réservoir. Faites couler l'eau pendant quelques minutes afin de rincer le réservoir, ensuite fermez le robinet.

- 7.3. Raccordez l'appareil au réseau électrique à l'aide de l'interrupteur principal.
- 7.4. Pendant le temps d'échauffement, l'eau en expansion peut s'égoutter par le raccordement de la vanne de sécurité combinée.
- 7.5. A la fin du temps d'échauffement, lorsque l'eau atteint la température prééglée, le régulateur de température s'arrête. Après avoir laissé 15% de l'eau s'écouler, le régulateur doit se rebrancher automatiquement. S'il n'active pas le chauffage, le spécialiste doit vérifier l'appareil.

## 8. REGLAGES, REGULATION, FONCTIONS

### 8.1. Régulateur et limiteur de température (intégré) (7.a, 7.c)

Le bouton rotatif permet de régler en continu la température de l'eau dans le chauffe-eau.

Quand le bouton rotatif est tourné dans le sens inverse des aiguilles d'une montre jusqu'à ce qu'il se bloque, le régulateur est en position zéro.

En tournant le bouton rotatif dans le sens des aiguilles d'une montre la température souhaité peut être réglée plus haut. (figure 11.5)

La température de l'eau dans le ballon ne peut pas dépasser 80 ° C.

En cas de panne du régulateur, le limiteur protège le chauffe-eau contre la surchauffe néfaste, par le débranchement du chauffage avant que la température de l'eau atteigne 80 °C. Le limiteur ne peut être rebranché que par un professionnel, après avoir trouvé la raison de la surchauffe, et procédé au dépannage.

## 9. ENTRETIEN ET DEPANNAGE

Si vous constatez des fuites en provenance de l'intérieur du réservoir, ou d'autres anomalies, coupez immédiatement l'appareil du réseau hydraulique à l'aide de la vanne de fermeture !



***Tout réparation et entretien de l'appareil doit être réalisé par un professionnel dûment qualifié (pendant la période garantie uniquement notre partenaire agréé de service après-vente) ! Au cours des opérations de réparation et d'entretien l'appareil doit être remis à son état initial d'usine. Afin de conserver votre garantie, n'oubliez pas de demander au spécialiste de documenter la réparation sur le bon de garantie ci-joint !***





L'égouttement du robinet d'eau chaude peut provoquer un échauffement nocif de l'appareil. La réparation du robinet est dans votre intérêt.

### 9.1. Vanne de sécurité combinée

Avant l'utilisation, vérifiez que la sortie de la vanne n'est pas bouchée, et que le flux d'air à l'air libre est assuré pendant le fonctionnement de la vanne. Les ouvertures d'échappement doivent être orientées vers le bas.

A l'état refroidi du réservoir, déchargez la vanne de sécurité tous les deux mois, en tournant le bouton d'échappement dans la direction de la flèche. Cette opération permet de nettoyer le siège de la vanne des corps étrangers qui ont pu éventuellement s'y accumuler. L'égouttement de la vanne pendant l'utilisation est un phénomène qui accompagne le fonctionnement normal. Si l'égouttement ne s'arrête pas après le débranchement du chauffage, vous devez faire contrôler l'appareil par un spécialiste. A cette occasion il est conseillé de procéder aussi à la révision annuelle du produit.

### 9.2. Evacuation de l'eau du réservoir



***Au cours de la vidange de l'eau bouillante  
peut s'échapper de l'appareil !***

Après la coupure du courant du réservoir, la vidange peut se réaliser à travers le raccord d'échappement, en tournant le bouton d'échappement de la vanne de sécurité combinée dans la direction de la flèche. Avant la vidange la vanne de fermeture du réseau d'eau et le robinet d'eau froide doivent être fermés, mais le robinet d'eau chaude doit rester ouvert pendant toute la durée de la vidange.

### 9.3. Détartrage

En fonction de la qualité de l'eau, du tartre se dépose sur le radiateur et sur le ballon. La couche de tartre qui s'est déposée sur le radiateur augmente la consommation énergétique et la probabilité de la détérioration du radiateur, pour cette raison il est nécessaire de faire un détartrage tous les deux ans. Vu que la déposition de tartre peut détériorer le radiateur, faites contrôler également l'état du radiateur ! Le détartrage nécessite la vidange du réservoir, la coupure du circuit électrique, et le démontage du capot monté. Après le démontage du capot, il est conseillé d'utiliser un nouveau joint pour le remontage. Lors du nettoyage, faites attention à éviter d'endommager le revêtement de protection !

Le détartrage est considéré comme une opération d'entretien, il ne fait pas partie des activités couvertes par la garantie, mais vu qu'il nécessite la coupure du circuit électrique, la nouvelle mise en service ne peut être réalisée que par un professionnel du service-client (par la révision des raccordements électriques).

### 9.4. Régulateur, limiteur

Pour le remplacer, il est besoin de couper le courant du réservoir, son remplacement ne peut être réalisé qu'après la coupure de la continuité du circuit élec-



trique ! Le régulateur et le limiteur constituent un seul ensemble.

### 9.5. Radiateur (7.b, 7.d)

Dans le ballon de gauche de l'appareil un radiateur de 1200W (7.b), dans le ballon de droit un radiateur de 800W (7.d) sont intégrés.

En cas de panne le remplacement des radiateurs est réalisé après avoir dévissé les vis du Capot du réservoir vidangé, après la coupure du réseau. **LA REPARATION NE PEUT ETRE EFFECTUEE QUE PAR UN PROFESSIONNEL!**

### 9.6. Anode active

De plus, le chauffe-eau est protégé contre la corrosion par une anode active. La durée de vie de l'anode active dépend de la qualité de l'eau et des conditions du fonctionnement. L'état des anodes doit être révisé dans tous les cas lors de l'élimination du tartre, mais au moins tous les deux ans!

Pour son remplacement le courant doit être coupé, le remplacement ne pouvant être réalisé que par la coupure du circuit électrique, après l'enlèvement du capot! Après le démontage du capot il est conseillé d'utiliser un nouveau joint pour le remontage.

La date du contrôle suivant est déterminée par le spécialiste. Si le diamètre de l'anode diminue à 100 mm à un point quelconque de celle-ci, l'anode doit être remplacée. Après le remplacement de l'anode active, la mise à terre doit être remise à l'état initial. Il est extrêmement important d'assurer un bon contact métallique entre l'anode active et la vis de mise à terre.

### 9.7. Protection contre le gel

La mise hors service de l'appareil doit être réalisée après la coupure du courant, après la vidange complète du réservoir.

En cas de mise en service réitérée, avant de relier l'appareil au réseau électrique, assurez-vous qu'il soit rempli d'eau !

### 9.8. Récapitulation des contrôles réguliers

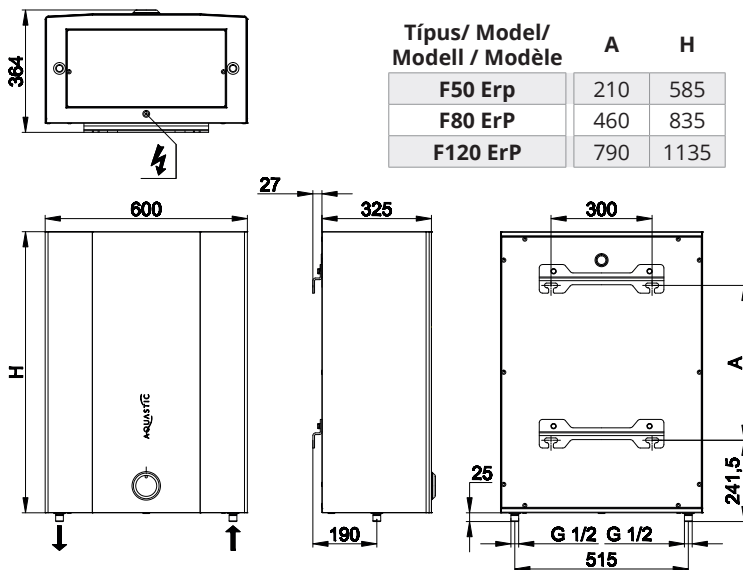
Tous les deux mois:	Tous les deux ans:
Vérification de la vanne de sécurité	Détartrage
	Contrôle de l'anode
	Contrôle du radiateur
	Contrôle des raccords hydrauliques.
	Contrôle de l'état des éléments du réseau électrique.

## 10. DONNEES TECHNIQUES

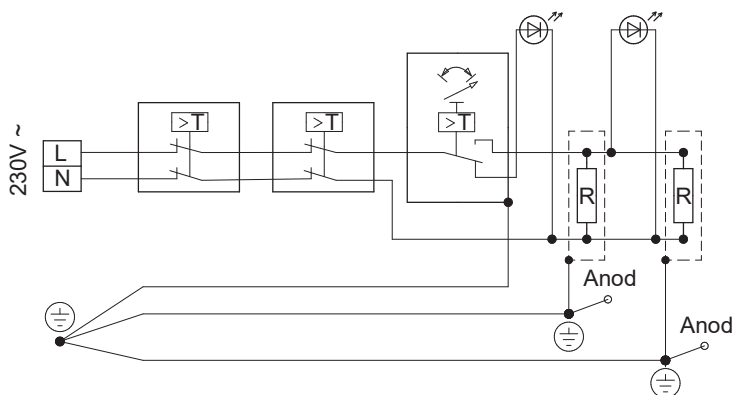
Modèle		F50	F80	F120
<b>Destination</b>		Chauffe-eau à circuit fermé		
<b>Installation</b>		Vertical et horizontal sur le mur		
<b>Capacité</b>	[L]	50	80	120
<b>Tension</b>	[V]	230V/50Hz		
<b>Degré de protection</b>		IP X4		
<b>Capacité de chauffage</b>	[W]	1200 + 800		
<b>Type de la cartouche de chauffage</b>		Chauffage tubulaire		
<b>Consommation d'énergie</b>		11		
<b>Temps d'échauffement de 15 °C à 65 °C</b>	Vertical	1,3	2	3,4
	Horizontal	1	1,7	2,9
<b>Consommation d'énergie en veille à 65 °C</b>	Vertical	0,8	0,93	1,3
	Horizontal	1,17	1,65	1,71
<b>Raccordement eau</b>		G1/2		
<b>Pression de service nominale</b>	[MPa]	0,6		
<b>La plus grande pression d'ouverture de la vanne de sécurité</b>	[MPa]	0,7		
<b>Eléments de sécurité et de régulation intégrés</b>		Régulateur de température, limiteur de température, vanne de sécurité combinée		
<b>Autres protections</b>		Protection anticorrosion avec anode active		
<b>Indice de protection de l'appareil</b>		I		
<b>Prescriptions plus importantes relatives au produit</b>		MSZ EN 60335-1, MSZ EN 60335-2-21		
<b>Exigences relatives au stockage et à la livraison</b>		MSZ EN 60721-3		

## 11. ÁBRÁK / FIGURES / ABBILDUNGEN / FIGURES

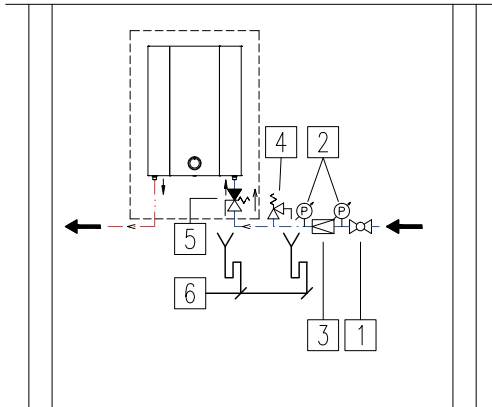
### 11.1. KÜLSŐ MÉRETEK, FELFOGATÁSI PONTOK / EXTERNAL DIMENSIONS, MOUNTING POINTS / AUSSENMASSE, GREIFPUNKTE / DIMENSIONS EXTERIEURES ET POINTS DE PRÉHENSION



### 11.2. ELEKTROMOS BEKÖTÉS / ELECTRICAL CONNECTION / STROMANSCHLUSS / RACCORDEMENT ÉLECTRIQUE

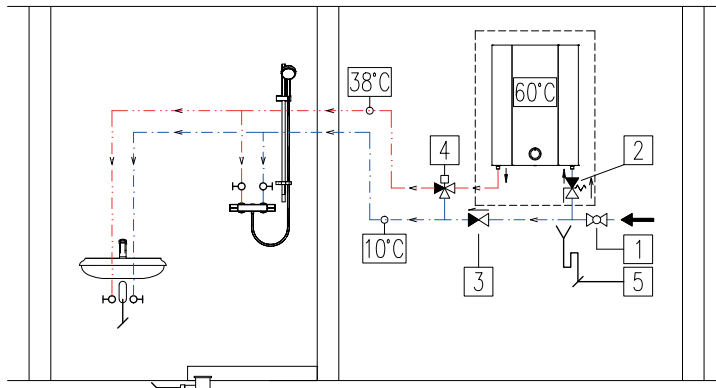


### 11.3. FÜGGŐLEGES ÉPÜLETGÉPÉSZETI BEKÖTÉS / VERTICAL ENGINEERING CONNECTION / SENKRECHTER ANSCHLUSS IM GEBÄUDETECHNISCHEN SYSTEM / RACCORDÉMENT VERTICAL AUX SYSTEMES TECHNIQUES DU BÂTIMENT



Jelmagyarázat / Legend / Zeichenerklärung / Légende:

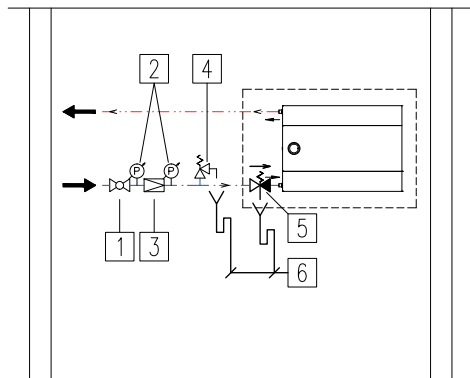
- 1 Elzáró szerelvény / Closing assembly / Sperrventil / Robinet de fermeture
- 2 Nyomásmérő órák / Pressure gauges / Druckmesser / Manomètres
- 3 Nyomásszabályozó szelep / Pressure regulator valve / Druckminderungsventil / Vanne de régulation de pression
- 4 Biztonsági lefúvató szelep / Safety blow-off valve / Sicherheitsabblaseventil / Vanne d'échappement de sécurité
- 5 Kombinált biztonsági szelep / Combined safety valve / Kombi-Sicherheitsventil / Vanne de sécurité combinée
- 6 Csatlakozás a csatorna hálózatba / Connection to sewage network / Anschluss an die Kanalisation / Raccordement au réseau d'assainissement
- Melegvíz hálózat / Hot water network / Warmwassernetz / Réseau d'eau chaude
- Hidegvíz hálózat / Cold water network / Kaltwassernetz / Réseau d'eau froide



Jelmagyarázat / Legend / Zeichenerklärung / Légende:

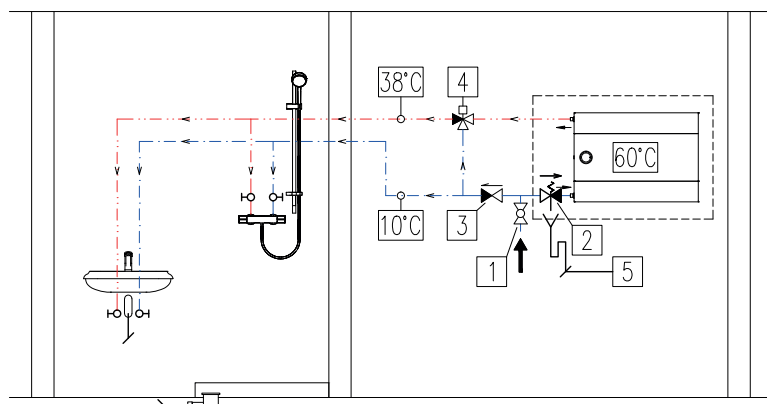
- 1 Elzáró szerelvény / Closing assembly / Sperrventil / Robinet de fermeture
- 2 Kombinált biztonsági szelep / Combined safety valve / Kombi-Sicherheitsventil / Vanne de sécurité combinée
- 3 Visszacsapó szelep / One-way valve / Rückschlagventil / Clapet anti-retour
- 4 Termostatikuss keverőszelep (38 °C) / Thermostatic mixing valve (38 °C) / Thermostatisches Mischventil (38 °C) / Vanne mélangeuse thermostatique (38 °C)
- 5 Csatlakozás a csatorna hálózatba / Connection to sewage network / Anschluss an die Kanalisation / Raccordement au réseau d'assainissement
- Melegvíz hálózat / Hot water network / Warmwassernetz / Réseau d'eau chaude
- Hidegvíz hálózat / Cold water network / Kaltwassernetz / Réseau d'eau froide

## 11.4. VÍZSZINTES ÉPÜLETGÉPÉSZETI BEKÖTÉS / HORIZONTAL ENGINEERING CONNECTION / SENKRECHTER ANSCHLUSS IM GEBÄUDETECHNISCHEN SYSTEM / RACCORDEMENT HORIZONTAL AUX SYSTEMES TECHNIQUES DU BÂTIMENT



Jelmagyarázat / Legend / Zeichenerklärung / Légende:

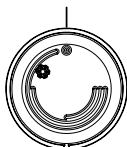
- |   |   |
|---|---|
| 1 | Elzáró szerelvény / Closing assembly / Sperrventil / Robinet de fermeture   |
| 2 | Nyomásmérő órák / Pressure gauges / Druckmesser / Manomètres  |
| 3 | Nyomásszabályozó szelep / Pressure regulator valve / Druckminderungsventil / Vanne de régulation de pression                              |
| 4 | Biztonsági lefúvató szelep / Safety blow-off valve / Sicherheitsabblaseventil / Vanne d'échappement de sécurité                           |
| 5 | Kombinált biztonsági szelep / Combined safety valve / Kombi-Sicherheitsventil / Vanne de sécurité combinée                                |
| 6 | Csatlakozás a csatorna hálózatba / Connection to sewage network / Anschluss an die Kanalisation / Raccordement au réseau d'assainissement |
|   | Melegvíz hálózat / Hot water network / Warmwassernetz / Réseau d'eau chaude   |
|   | Hidegvíz hálózat / Cold water network / Kaltwassernetz / Réseau d'eau froide  |



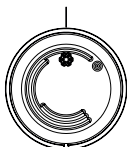
Jelmagyarázat / Legend / Zeichenerklärung / Légende:

- |   |   |
|---|---|
| 1 | Elzáró szerelvény / Closing assembly / Sperrventil / Robinet de fermeture   |
| 2 | Kombinált biztonsági szelep / Combined safety valve / Kombi-Sicherheitsventil / Vanne de sécurité combinée  |
| 3 | Visszacsapó szelep / One-way valve / Rückschlagventil / Clapet anti-retour  |
| 4 | Termostatikusan keverőszelep (38 °C) / Thermostatic mixing valve (38 °C) / Thermostatisches Mischventil (38 °C) / Vanne mélangeuse thermostatique (38 °C) |
| 5 | Csatlakozás a csatorna hálózatba / Connection to sewage network / Anschluss an die Kanalisation / Raccordement au réseau d'assainissement                 |
|   | Melegvíz hálózat / Hot water network / Warmwassernetz / Réseau d'eau chaude   |
|   | Hidegvíz hálózat / Cold water network / Kaltwassernetz / Réseau d'eau froide  |

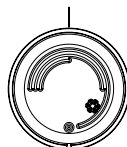
## 11.5. HŐMÉRSÉKLET SZABÁLYOZÓ FORGATÓGOMB / TEMPERATURE REGULATOR KNOB / TEMPERATURREGLER-DREHKNOPF / BOUTON ROTATIF DE CONTRÔLE DE LA TEMPÉRATURE



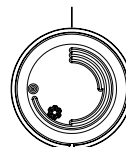
**Nullhelyzet / Zero position / Nullstellung / Position zéro**  
Fagyveszély esetén a 9.7. pont szerint kell fagymentesíteni a készüléket! / If there is a risk of frost, take measures for the frost protection of the unit in line with Section 9.7. / Bei Frostgefahr ist das Gerät nach Punkt 9.7. frostsicher zu machen. / En cas de risque de gel, voir la section 9.7. congeler l'appareil selon le point!



**Fagyvédelem / Frost protection / Frostschutz / Protection contre le gel**  
Ebben a pozícióban fagyveszély esetén sem kell fagymentesíteni a készüléket! / In this position, no frost protection measures are needed, even if there is a risk of frost. / In dieser Position braucht das Gerät auch bei Frostgefahr nicht frostsicher gemacht zu werden. / Ne pas congeler l'appareil dans cette position, même en cas de risque de gel!



**Energiatakarékos beállítás / Energy saving setting / Energiespareinstellungen / Réglage d'économie d'énergie**



**Maximum vízhőmérséklet / Maximum water temperature / Maximale Wassertemperatur / Température maximale de l'eau**

## 11.6. JELZŐFÉNYEK / INDICATOR LIGHTS / SIGNALLEUCHTEN / LUMIÈRES



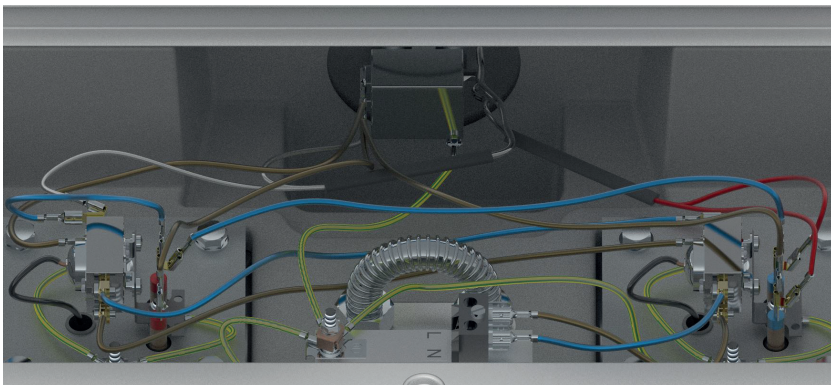
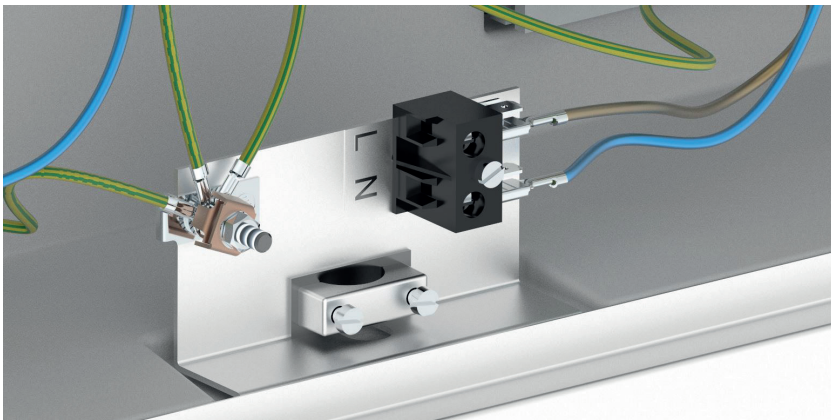
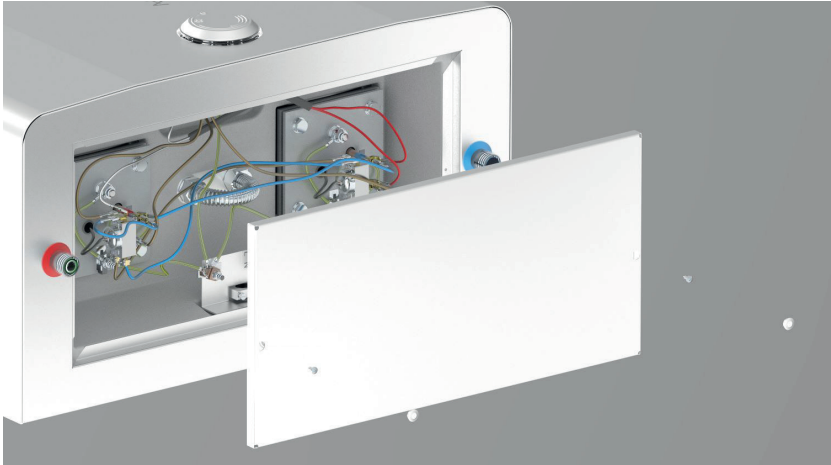
**Nincs fény / No light / Leuchtet nicht / Pas de lumière**  
A készülék nincs áram alatt. / The appliance is not energised. / Das Gerät bekommt keinen Strom. / L'appareil n'est pas alimenté.



**Fehér fény / White light / Leuchtet weiß / Lumière blanche**  
A készülék áram alatt van, de a fűtőtest nincs működésben. / The appliance is energised, but the heater is not operating. / Das Gerät bekommt Strom, aber heizt nicht. / L'appareil est sous tension mais le chauffage ne fonctionne pas.



**Piros fény / Red light / Leuchtet rot / Lumière rouge**  
A fűtőtest működésben van. / The heater is operating. / Das Gerät heizt. / Le chauffage est en marche.







AQUASTIC

JEGYZET / NOTE / NOTIZEN / NOTE



EU Megfelelőségi Nyilatkozat/EU Declaration of Conformity/  
 EU Konformitätserklärung/Déclaration de conformité UE/  
 Декларация о соответствии нормам ЕС/Prohlášení o shodě EU/Declarație de conformitate UE

## HAJDU Hajdúsági Ipari Zrt.

Cím/address/Adresse/adresse/адрес/adresa/adresa: H-4243 Téglás, Hrsz.: 0135/9  
 Telefon/telephone/Telefon/téléphone/телефон/telefon/telefon: +36/52-582-700  
 Fax/факс: +36/52-384-126  
 E-mail/Электронная почта: hajdu@hajdurt.hu

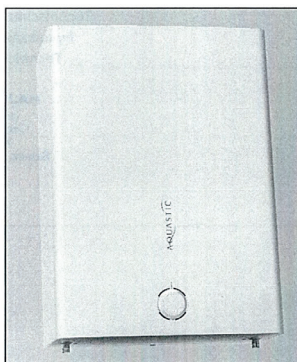
kijelenti, hogy ez a megfelelőségi nyilatkozat a kizárólagos felelőssége mellett került kiadásra, és a következő termékre vonatkozik / declares that this declaration of conformity was issued under its sole responsibility, and applies to the following products / erklärt hiermit, dass sie die alleinige Verantwortung für die Ausstellung der vorliegenden Konformitätserklärung übernimmt, die sich auf folgendes Produkt bezieht / déclare que la présente déclaration de conformité a été délivrée sous sa responsabilité exclusive et concerne le produit dont les caractéristiques sont détaillées ci-après / настоящим заявляет, что декларация соответствия выдана при исключительной ответственности, и её действие распространяется на следующую продукцию / výše uvedená společnost prohlašuje, že toto prohlášení o shodě bylo vystaveno výhradně na vlastní odpovědnost a vztahuje se na níže uvedené výrobky / declară pe propria răspundere că prezenta declarație de conformitate a fost eliberată sub răspunderea ei exclusivă cu referire la următoarele produse:

**Megnevezés/Name/Bezeichnung/Désignation/Наименование/Název/Denumirea:**

Zártrendszerű elektromos forróvíztároló / closed electric water heater / Elektro-Warmwasserspeicher mit geschlossenem System / chauffe-eau électriques à circuit fermé / водонагреватели настенные электрические / elektrický uzavřený zásobník horké vody / rezervor electric pentru apă caldă, în circuit închis

**Típus/Type/Typ/Modèle/Модель/Typ/Tip:** AQ F50 ErP, AQ F80 ErP, AQ F120 ErP

**A nyilatkozat tárgya / object of the declaration / Gegenstand der Erklärung / Objet de la déclaration / Предмет декларации / Předmět prohlášení / Obiectul declarației:**



AQ F...ErP

A fent ismertetett nyilatkozat tárgya megfelel a vonatkozó uniós harmonizációs jogszabályoknak / the object of the declaration described above is in conformity with the relevant Union harmonisation legislation / Der oben beschriebene Gegenstand der Erklärung erfüllt die einschlägigen Harmonisierungsrechtsvorschriften der Union / L'objet de la déclaration détaillée ci-haut est conforme aux exigences définies dans les dispositions législatives d'harmonisation applicables de l'Union européenne / Вышеуказанная продукция, являющаяся предметом настоящей декларации, соответствует гармонизированным нормам Европейского Союза / Předmět výše uvedeného prohlášení splňuje příslušné harmonizační právní předpisy Unie/Obiectul declarației prezentate mai sus se conformează legislației comunitare de armonizare în cauză:

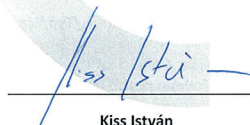
- 2014/35/EU irányelv/directive/Richtlinie/directive/Директива/směrnice/directiva (LVD)
- 2014/30/EU irányelv/directive/Richtlinie/directive/Директива/směrnice/directiva (EMC)
- 2009/125/EC irányelv/directive/Richtlinie/directive/Директива/směrnice/directiva (ErP)
- 2011/65/EU irányelv/directive/Richtlinie/directive/Директива/směrnice/directiva (RoHS)

Az alkalmazott harmonizált szabványok és egyéb műszaki leírások / Applied harmonized standards and other technical descriptions / Angewandte harmonisierte Normen und sonstige technische Beschreibungen / Les normes harmonisées et les spécifications techniques appliquées sont les suivantes / Применяемые гармонизированные стандарты и иные технические описания / Aplikované harmonizované normy a další technické popisy / Standardele de armonizare aplicate și alte descrieri tehnice:

EN 60335-1:2012+A11+A12, EN 60335-2-21:2003+A1+A2, EN 62233:2008,  
EN 55014-1:2017, EN 55014-2:2015, EN 61000-3-2:2014, EN 61000-3-3:2013,  
EN 61000-6-3:2007+A1

A nyilatkozatot a HAJDU Hajdúsági Ipari Zrt. nevében és megbízásából írták alá / declaration signed on behalf of, and on the commission of, HAJDU Hajdúsági Ipari Zrt. / Die Erklärung wurde im Namen und im Auftrage der HAJDU Hajdúsági Ipari Zrt. unterzeichnet von / la présente déclaration a été signée au nom et pour le compte de la société HAJDU Hajdúsági Ipari Zrt. / От имени и по поручению ЗАО HAJDU Hajdúsági Ipari Zrt. декларацию подписали / Prohlášení bylo podepsáno jménem a v pověření společnosti HAJDU Hajdúsági Ipari Zrt. / Declarația a fost semnată la cererea și în numele Societății HAJDU Hajdúsági Ipari Zrt.:

Téglás, 2020.01.10.



Kiss István

Műszaki vezető/Technical manager/  
Technischer Leiter/Responsable technique/  
Руководитель по технической части/  
Technický vedoucí/Manager tehnic

**HAJDU Hajdúsági Ipari Zrt.**  
H-4243 Téglás, hrsz.: 013b/9  
Cégjegyzékszám: 09-10-000396  
Adószám: 13560281-2-09  
Szász.: 11600006-00000000-16034230  
-24-



**HAJDU Hajdúsági Ipari Zrt.**

4243 Téglás, Külterület 0135/9. hrsz.  
Tel.: 06(52) 582-787 Fax: 06(52) 384-126  
vevoszolgalat@hajdurt.hu  
www.hajdurt.hu